

Air Handling Units
Unità Trattamento Aria



UC 360 V1

Residential Dehumidifier with MVHR System
Deumidificatore Residenziale con Sistema VMC



INSTALLATION / TECHNICAL MANUAL
MANUALE INSTALLAZIONE / TECNICO



GENERAL WARNINGS - AVVERTENZE GENERALI

- ***This unit is used to control room humidity in summer in combination with radiant cooling systems. Use is recommended within the operation limits in residential applications and/or commercial ones (e.g. offices). Any other different use MUST be agreed in advance with RDZ technical department.***
- *If, after having unpacked the equipment, any anomaly is noted, do not use the equipment and contact an Assistance Centre authorised by the manufacturer.*
- *After installation, dispose of the packaging in accordance with the provisions of the regulations in force in the country of use.*
- *Use original spare parts only: disregarding this rule invalidates the warranty.*
- *The manufacturer declines all responsibility and considers the warranty invalid in the following cases:*
 - *The aforementioned warnings and safety regulations, including those in force in the country of installation, are not respected.*
 - *The information given in this manual is disregarded.*
 - *There is damage or injury to people, animals or objects, resulting from incorrect installation and/or improper use of the products and equipment..*
 - *Inaccuracies or printing and transcription errors are contained in this manual.*
- *The manufacturer also reserves the right to cease production at any time and to make all the modifications which it considers useful or necessary without any obligation to give notice.*
- **Questa macchina è prevista per il controllo estivo dell'umidità ambiente in abbinamento con impianti di raffrescamento radiante. Il suo utilizzo è raccomandato, entro i limiti di funzionamento, in ambienti civili e/o del settore terziario (uffici, ...), per climatizzazione finalizzata al comfort ambientale. Ogni altra applicazione diversa DEVE essere preventivamente concordata con l'Ufficio tecnico RDZ.**
- *Se dopo aver disimballato l'apparecchiatura si nota una qualsiasi anomalia non utilizzare l'apparecchiatura e rivolgersi ad un Centro di Assistenza autorizzato dal Costruttore.*
- *Alla fine dell'installazione smaltire gli imballi secondo quanto previsto dalle normative in vigore nel Paese di utilizzo.*
- *Esigere solo ricambi originali: la mancata osservazione di questa norma fa decadere la garanzia.*
- *Il Costruttore declina ogni responsabilità e non ritiene valida la garanzia nei casi seguenti:*
 - *Non vengano rispettate le avvertenze e le norme di sicurezza sopra indicate, comprese quelle vigenti nei paesi di installazione.*
 - *Mancata osservanza delle indicazioni segnalate nel presente manuale.*
 - *Danni a persone, animali o cose, derivanti da una errata installazione e/o uso improprio di prodotti e attrezzature.*
 - *Inesattezze o errori di stampa e trascrizione contenuti nel presente manuale.*
- *Il Costruttore, inoltre, si riserva il diritto di cessare la produzione in qualsiasi momento e di apportare tutte le modifiche che riterrà utili o necessarie senza obbligo di preavviso.*



SAFETY WARNINGS - AVVERTENZE PER LA SICUREZZA

Read this manual carefully before installing and/or using the equipment and keep it in an accessible place.

This equipment constitutes a component which is part of complex installations: it is the responsibility of the electrical installer to draw up the general diagram of the system and the electrical connections outside the equipment.

The manufacturer's technical office can be contacted on the numbers shown on the back of this manual for queries or special technical requests.



CAUTION

Installation and maintenance must only be carried out by qualified personnel.

The hydraulic and electrical systems and the places where the equipment is to be installed must comply with the safety, accident prevention and fire prevention standards in force in the country of use.

- It is essential to connect the equipment to an effective earthing system and include it in an equipotential system whose effectiveness.
- Before making the electrical connection, ensure that the voltage and frequency shown on the data plate correspond to those of the power supply system.
- Before performing any intervention on the unit, ensure that the electrical power supply has been disconnected.
- Do not alter or tamper with the safety devices.
- Do not direct jets of water onto the electrical parts or onto the equipment packaging.
- This appliance is not suitable for use in explosive or potentially explosive atmospheres.
- During installation or when it is necessary to intervene on the equipment, it is necessary to follow the rules shown in this manual very carefully, respect the information on board the unit and always take all the appropriate precautions.
- The pressure of the refrigerating circuit and the electrical components may create dangerous situations during installation and maintenance interventions.

Leggere con attenzione questo libretto prima dell'installazione e/o dell'uso dell'apparecchiatura e conservarlo in un luogo accessibile.

La presente apparecchiatura costituisce un componente che fa parte di installazioni complesse: è compito dell'impiantista elettrico redigere lo schema generale dell'impianto e dei collegamenti elettrici esterni all'apparecchiatura.

L'ufficio tecnico del Costruttore si rende disponibile ai numeri indicati sul retro del presente libretto per consulenze o richieste tecniche particolari.



ATTENZIONE

L'installazione e la manutenzione vanno eseguiti solo da personale qualificato.

Gli impianti idraulici, elettrici ed i locali di installazione delle apparecchiature devono rispondere alle norme di sicurezza, antinfortunistiche e antincendio in vigore nel Paese di utilizzo.

- E' indispensabile collegare l'apparecchiatura ad un efficace impianto di terra e includerla in un sistema equipotenziale la cui efficacia deve ottemperare alle norme in vigore.
- Prima di eseguire il collegamento elettrico, accertarsi che la tensione e la frequenza riportate sulla targhetta caratteristiche corrispondano a quelle dell'impianto d'alimentazione.
- Prima di effettuare qualsiasi intervento sull'unità, assicurarsi di aver tolto l'alimentazione elettrica.
- Non alterare o manomettere i dispositivi di sicurezza.
- Non dirigere spruzzi d'acqua sulle parti elettriche o sull'involucro dell'apparecchio.
- Questo apparecchio è inadatto all'utilizzo in atmosfere esplosive o potenzialmente esplosive.
- All'atto dell'installazione o quando si debba intervenire sull'apparecchiatura, è necessario attenersi scrupolosamente alle norme riportate su questo manuale, osservare le indicazioni a bordo unità e comunque applicare tutte le precauzioni del caso.
- Le pressioni presenti nel circuito frigorifero ed i componenti elettrici presenti possono creare situazioni rischiose durante gli interventi di installazione e manutenzione.



SPECIFIC WARNINGS FOR APPLIANCE WITH R290 REFRIGERANT GAS



AVVERTENZE SPECIFICHE PER APPARECCHIO CON GAS REFRIGERANTE R290

- Read the warnings carefully.
- The appliance must be placed in an environment free of sources of ignition in continuous operation (for example: open flames, gas or electric appliances in operation).
- Do not pierce or burn.
- Refrigerant gases can be odorless.
- R290 is a refrigerant gas compliant with European environmental directives. Do not pierce any of the refrigeration circuit components.
- The non-ventilated room in which the appliance is to be installed, operated or stored must be such as to prevent the stagnation of any refrigerant leaks with consequent risk of fire or explosion due to the ignition of the refrigerant caused by electric heaters, stoves or other ignition sources.
- The appliance must be stored in such a way as to prevent mechanical failures.
- The people who work or intervene on a refrigeration circuit must be in possession of adequate certification, issued by an accredited body, which certifies the competence to handle the refrigerants in accordance with an evaluation specification recognized by the industry associations.
- Repairs must be carried out according to the recommendations of the appliance manufacturer.
- Maintenance and repair operations requiring the assistance of other qualified personnel must be carried out under the supervision of a person specialized in the use of flammable refrigerants

- Leggere attentamente le avvertenze.
- L'apparecchio va posizionato in un ambiente privo di sorgenti di accensione in funzionamento continuo (per esempio: fiamme libere, apparecchiature a gas o elettriche in funzione).
- Non forare e non bruciare.
- I gas refrigeranti possono essere inodori.
- R290 è un gas refrigerante conforme alle direttive europee sull'ambiente. Non perforare nessuno dei componenti del circuito frigorifero.
- Il locale non ventilato in cui venisse installato, azionato o conservato l'apparecchio deve essere tale da impedire il ristagno di eventuali perdite di refrigerante con conseguente pericolo di incendio o di esplosione, dovuto all'accensione del refrigerante provocata da stufe elettriche, fornelli o altre sorgenti di accensione.
- L'apparecchio va conservato in modo tale da prevenire i guasti meccanici.
- Le persone che lavorano o intervengono su un circuito frigorifero devono essere in possesso di adeguata certificazione, rilasciata da un ente accreditato, che attesti la competenza a maneggiare i refrigeranti in conformità con una specifica di valutazione riconosciuta dalle associazioni di settore.
- Gli interventi di riparazione devono essere eseguiti in base alle raccomandazioni della ditta costruttrice dell'apparecchio.
- Le operazioni di manutenzione e di riparazione che richiedono l'assistenza di altro personale qualificato devono essere eseguite sotto la supervisione della persona specializzata nell'impiego dei refrigeranti infiammabili



DISPOSAL - SMALTIMENTO



In accordance with the provisions of the following European directives 2011/65/EU, 2012/19/EU and 2003/108/EC, regarding reducing the use of hazardous substances in electrical and electronic equipment, in addition to waste disposal.



In base a quanto previsto dalle seguenti direttive europee 2011/65/UE, 2012/19/UE e 2003/108/CE, relative alla riduzione dell'uso di sostanze pericolose nelle apparecchiature elettriche ed elettroniche, nonché allo smaltimento dei rifiuti.

The crossed out wheellie bins symbol on the equipment indicates that, at the end of its useful life, the product must be collected separately from general waste.

The refrigerating gas contained within it must be recovered separately by specialised personnel and sent to collection centres; the lubrication oil for the compressors must also be recovered and sent to collection centres; The structure and the various components, if they can no longer be used, must be demolished and divided up according to the type of product: this is particularly important for the copper and aluminium components, which are included in the machine in moderate quantities.

Therefore, at the end of its useful life, the user must take the equipment to a designated electrical and electronic waste collection point, or return it to the dealer that, against the purchase of an equivalent appliance, it is obliged to collect the product for disposal free of charge.

Appropriate differentiated waste collection for subsequent recycling, treatment and environment-friendly disposal of the discarded equipment helps preventing possible negative environmental and health effects and encourages recycling of the component materials of the equipment.

Illegal disposal of the product by the user entails the application of sanctions provided by the regulations in force.

Il simbolo del cassonetto barrato riportato sull'apparecchiatura indica che il prodotto alla fine della propria vita utile deve essere raccolto separatamente dagli altri rifiuti.

Il gas refrigerante in essa contenuto va recuperato da parte di personale specializzato ed inviato ai centri di raccolta; l'olio di lubrificazione dei compressori va anch'esso recuperato ed inviato ai centri di raccolta; la struttura ed i vari componenti, se inutilizzabili, vanno demoliti e suddivisi a seconda del loro genere merceologico: ciò vale in particolare per il rame e l'alluminio presenti in discreta quantità nella macchina.

L'utente dovrà, pertanto, conferire l'apparecchiatura giunta a fine vita agli idonei centri di raccolta differenziata dei rifiuti elettronici ed elettrotecnici, oppure riconsegnarla al rivenditore che, a fronte di acquisto di apparecchio equivalente, è tenuto al ritiro gratuito del prodotto da smaltire.

L'adeguata raccolta differenziata per l'avvio successivo dell'apparecchiatura dismessa al riciclaggio, al trattamento e allo smaltimento ambientale compatibile contribuisce ad evitare possibili effetti negativi sull'ambiente e sulla salute e favorisce il riciclo dei materiali di cui è composta l'apparecchiatura.

Lo smaltimento abusivo del prodotto da parte dell'utente comporta l'applicazione delle sanzioni previste dalla vigente normativa in materia.



	Description	Descrizione	Pag
	GENERAL WARNINGS	AVVERTENZE GENERALI	3
	SAFETY WARNINGS	AVVERTENZE PER LA SICUREZZA	4
	DISPOSAL	SMALTIMENTO	5
	PRELIMINARY OPERATIONS	OPERAZIONI PRELIMINARI	7
1	GENERAL OVERVIEW	PANORAMICA GENERALE	8
1.1	Description	Descrizione	8
1.2	Machine Components	Componenti Apparecchiatura	8
1.3	Package Content	Contenuto Imballo	10
1.4	Complements	Complementi	10
1.5	Unit circuit description	Descrizione circuiti macchina	11
1.6	Safety checks	Controlli di sicurezza	12
2	INSTALLATION	INSTALLAZIONE	13
2.1	Aeraulic System	Rete Aeraulica	13
2.2	Aeraulic Connections	Collegamenti Aeraulici	14
2.3	Positioning and fixing to the ceiling	Posizionamento e fissaggio a soffitto	16
2.4	Hydraulic Connections	Collegamenti Idraulici	18
2.5	Electrical Connections	Collegamenti Elettrici	22
2.6	Digital Consent	Comandi Digitali	28
2.7	Connection to the Control Units	Collegamento alle Centraline di comando	29
3	START-UP AND TESTING	AVVIAMENTO E COLLAUDO	30
3.1	Hydraulic Circuit Adjusting	Taratura Circuito Idraulico	30
3.2	Parameters Setting	Settaggio Parametri	31
3.3	Unit Starting	Accensione Macchina	32
4	CONTROLLER ON BOARD	CONTROLORE A BORDO	33
4.1	Controller Description	Descrizione Centralina	33
4.2	General Overview of the Menu	Riepilogo Generale dei Menu	34
4.3	Set Menu	Menu Set	35
4.4	Reading Menu	Menu Letture	37
4.5	Technical Menu	Menu Tecnico	38
5	ALARMS	ALLARMI	47
5.1	Errors, Alarms And Troubleshooting	Guasti, Allarmi E Possibili Soluzioni	48
6	FUNCTIONING	FUNZIONAMENTO	49
6.1	Overview	Panoramica	49
6.2	Flow rate diagram	Schemi grafici gestione portate aria	52
6.3	Components diagram	Schemi grafici gestione componenti	54
7	MAINTENANCE	MANUTENZIONE	58
7.1	Regular maintenance	Manutenzione ordinaria	58
7.2	Extraordinary maintenance	Manutenzione straordinaria	60
8	TECHNICAL DATA AND PERFORMANCE	DATI TECNICI E PRESTAZIONI	61
8.1	Dimensions and Technical data	Dimensioni e Dati tecnici	61
8.2	Acoustic characteristics	Caratteristiche acustiche	62
8.3	Operating limits	Limiti di funzionamento	63
8.4	Operation in Ventilation mode only	Funzionamento in sola ventilazione	64
8.5	Summer performance	Prestazioni Estive	65
8.6	Operation In Winter Integration Mode	Funzionamento Integrazione Invernale	70
8.7	Recovery unit performance	Prestazioni recuperatore	71
8.8	Pressure loss of the hydraulic circuit	Perdita di carico circuito idraulico	72
9	WIRING DIAGRAM	SCHEMA ELETTRICO	73



PRELIMINARY OPERATIONS - OPERAZIONI PRELIMINARI

TESTING, TRANSPORT AND UNPACKAGING

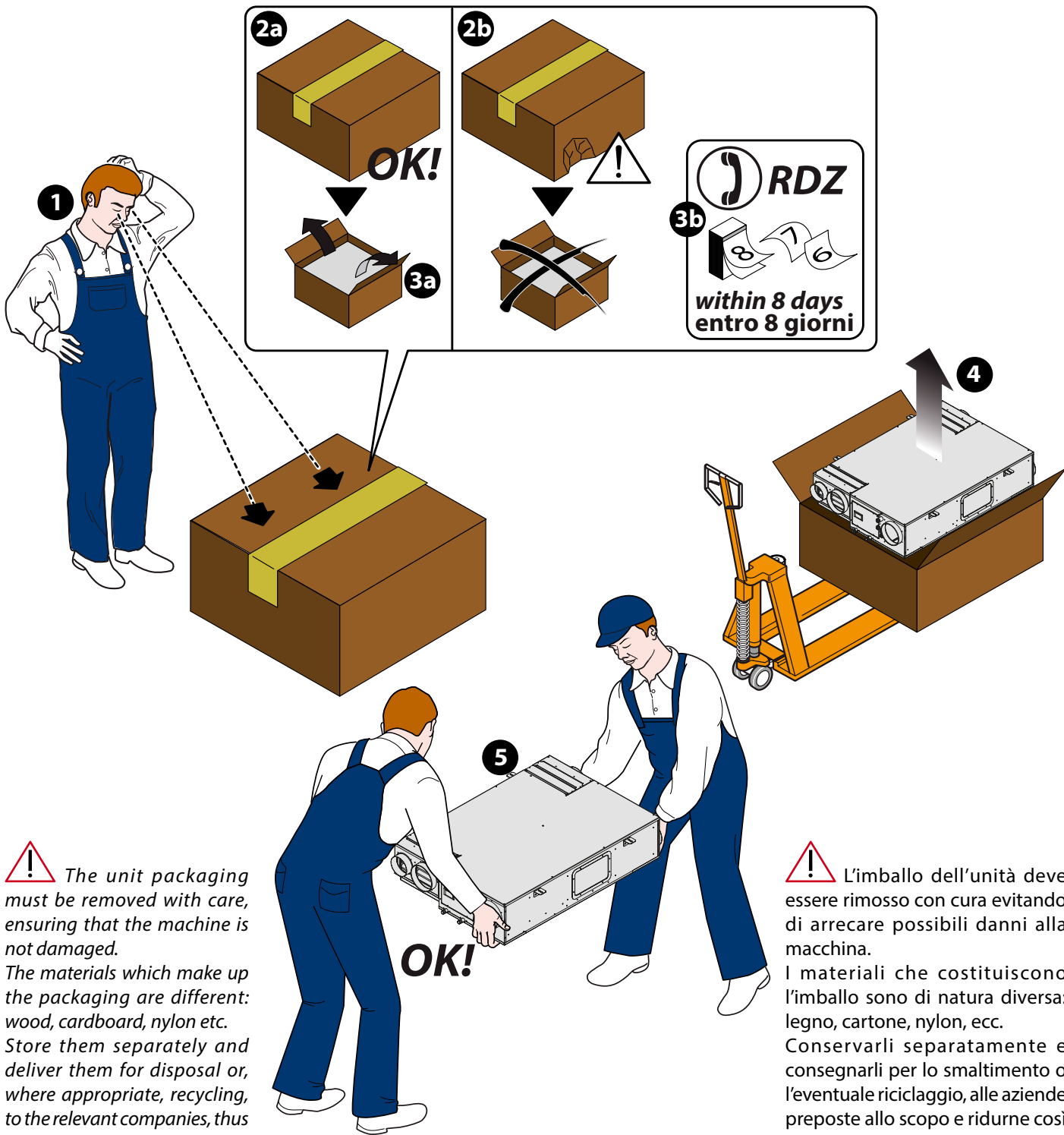
ISPEZIONE, TRASPORTO E DISIMBALLO

Upon receipt, check immediately that the packaging is intact: the machine has left the factory in perfect working order and any damage must be notified to the carrier immediately and noted on the Delivery Sheet before it is countersigned.

Within 8 days, the customer must notify the manufacturer of the extent and type of the damage noted, making a written report: always take note of the serial number which can be found on the plate affixed to the machine.

All'atto del ricevimento verificare immediatamente l'integrità dell'imballo: la macchina ha lasciato la fabbrica in perfetto stato, eventuali danni dovranno essere immediatamente contestati al trasportatore ed annotati sul Foglio di Consegna prima di controfirmarlo.

Il Cliente, entro 8 giorni, deve avvisare il Costruttore sull'entità e la tipologia dei danni rilevati compilando un rapporto scritto: riportare sempre anche il numero di matricola rilevabile dalla targhetta posta a bordo macchina.



! The unit packaging must be removed with care, ensuring that the machine is not damaged.

The materials which make up the packaging are different: wood, cardboard, nylon etc. Store them separately and deliver them for disposal or, where appropriate, recycling, to the relevant companies, thus reducing the environmental impact.

! L'imballo dell'unità deve essere rimosso con cura evitando di arrecare possibili danni alla macchina.

I materiali che costituiscono l'imballo sono di natura diversa: legno, cartone, nylon, ecc. Conservarli separatamente e consegnarli per lo smaltimento o l'eventuale riciclaggio, alle aziende preposte allo scopo e ridurne così l'impatto ambientale.



1 GENERAL OVERVIEW - PANORAMICA GENERALE

1.1 DESCRIPTION - DESCRIZIONE

Air handling unit for room air exchange with high efficiency heat recovery (~90%) and for summer dehumidification. The housing is made of galvanised sheet metal. Fresh air intake flow-rate and supply air flow-rate are handled separately (partial recirculation of air is possible). The fresh air flow-rate can be set from 100 to 240 m³/h, while the supply air flow rate can be set from 200 to 360 m³/h. Possible operations include fresh air ventilation, air recirculation, freecooling, boost, dehumidification as well as integration of summer and winter sensible capacity. UC 360 V1 is designed for horizontal ceiling installation, and it equipped with a complete cooling circuit (with refrigerant R290), pre-treatment coil, and plate heat exchanger with ½" modulating valves to be supplied with cooled water (15 °C), EC high efficiency modulating fans, motorized dampers for managing air flow rates in the different functions, and by-pass for freecooling. It is mandatory to use 2 condensate drain kits. The heat discharge takes place in the stale air exhaust ducting, thus reducing energy consumption both in dehumidification and integration modes. The unit can be managed with User Display, with an external device (via digital input), with RDZ Wi electronic control unit, KNX.

- Dehumidification capacity (recirculation) 40,2 l/24h (26 °C RH 65%)
- Nominal water flow rate (at 15 °C) 360 l/h
- Additional sensible cooling capacity: 1400 W
- Air connections Ø 160 mm (excluding stale air extract ducting Ø 125 mm)
- Dimensions l x h x d 949x276x1282 mm
- Weight 79 kg.

Unità per il rinnovo dell'aria ambiente con recupero di calore ad alta efficienza (~90%) e per la deumidificazione estiva, realizzata in lamiera zincata. Portata aria rinnovo e immissione differenziate con possibilità di ricircolo anche parziale (portata aria di rinnovo 100÷240 m³/h impostabile - portata aria di immissione 200÷360 m³/h impostabile). Funzionalità di rinnovo aria, ricircolo, free-cooling, boost, deumidificazione, integrazione potenza sensibile estiva e invernale. Prevista per l'installazione orizzontale a soffitto, è dotata di circuito frigorifero completo (Refrigerante R290) batteria di pre trattamento e scambiatore a piastre con valvole modulanti ½" da alimentare con acqua refrigerata (15 °C), ventilatori modulanti ad alta efficienza EC, serrande motorizzate per la gestione delle portate d'aria nelle varie funzionalità, by-pass per free-cooling. E' obbligatorio l'utilizzo di 2 kit scarico condensa .

Lo smaltitore di calore sull'aria di espulsione consente di ridurre i consumi energetici sia in funzionamento di deumidificazione che di integrazione. L'unità può essere gestita con User Display, regolazione esterna (ingressi digitali), centralina elettronica RDZ Wi, protocollo KNX.

- Capacità di deumidificazione (ricircolo) 40,2 l/24h (26 °C UR 65%)
- Portata acqua nominale (a 15 °C) 360 l/h
- Integrazione potenza sensibile estiva: 1400 W
- Attacchi aria Ø 160 mm (esclusa ripresa ambienti umidi Ø 125 mm)
- Misure l x h x p 949x276x1282 mm
- Peso 79 kg.

1.2 MACHINE COMPONENTS / COMPONENTI APPARECCHIATURA

Table of machine components - Tabella dei componenti apparecchiatura

Rif.	Descriptions	Descrizione
1	Discharge fan	Ventilatore di espulsione
2	Compressor	Compressore
3	Inflow Fan	Ventilatore di immissione
4	Finned pack Condensing coil	Batteria Condensante a pacco alettato
5	Finned pack Evaporating coil	Batteria Evaporante a pacco alettato
6	Finned pack Pre-Treatment coil	Batteria Pre-Trattamento a pacco alettato
7	1/2" F Hydraulic connection	Attacchi idraulici 1/2" F
8	Ø 20 mm Condensation drain	Scarichi condensa Ø 20 mm
9	Wiring box and Controller on board	Quadro elettrico e Controllore a bordo
10	S2 - Extract Stale Air damper	S2 - Serranda Estrazione aria viziata
11	S1 - Extract Room Air damper for Recirculation	S1 - Serranda Ripresa aria ambiente per Ricircolo
12	Heat exchanger condensed with water	Scambiatore condensante ad acqua
13	Integration Modulating Valve	Valvola Modulante Integrazione
14	Pre-Treatment Modulating Valve	Valvola Modulante Pre-Trattamento
15	Heat Exchanger	Scambiatore di Calore
16	S3 - Free Cooling Bypass damper	S3 - Serranda Bypass Free Cooling
17	S4 - Outdoor Air Renewal damper	S4 - Serranda Rinnovo Aria Esterna
18	S5 - Heatsink Bypass damper	S5 - Serranda Bypass Dissipatore
19	Heatsink Exhaust Side	Dissipatore di calore Lato Espulsione



AIR FLOWS - FLUSSI ARIA



Fresh Air Inlet
Ingresso Aria Esterna



Exhaust Air
Espulsione aria



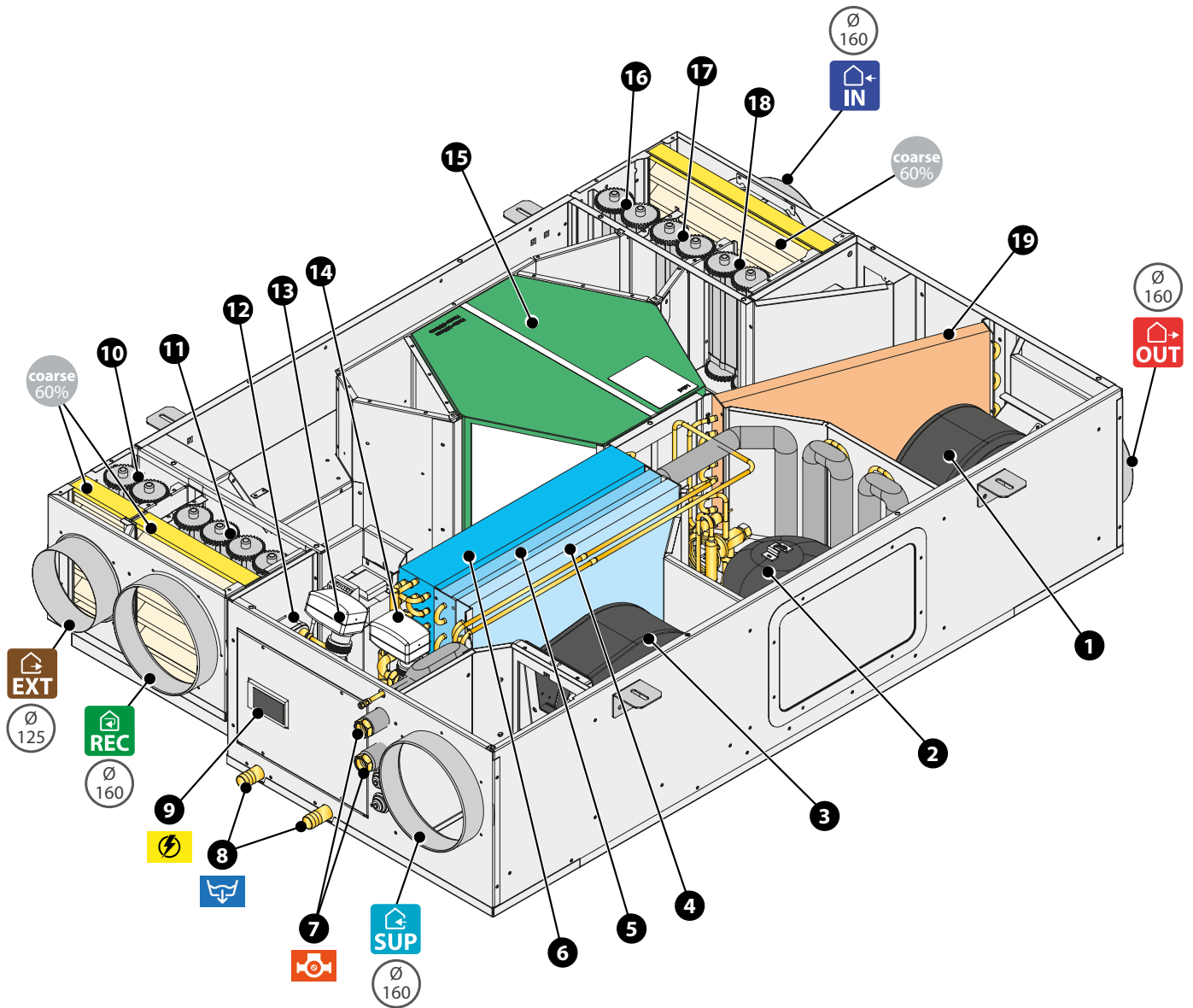
Stale Air Extraction
Estrazione aria viziata



Supply Air
Immissione Aria



Recirculation Air
Ricircolo Aria



Wiring Box
Quadro Elettrico

Ø 20 mm Condensation Drain
Scarico Condensa Ø 20 mm

1/2" F Hydraulic connection
Attacchi idraulici 1/2" F

AIR FILTERS - FILTRI ARIA

Classes, Minimum Efficiency, Type Of Particulate / Classi, Efficienza Minima, Tipo Di Particolato



e(PM10) min ≤ 50 %
Hairs - Peli, capelli



e(PM10) min ≥ 50 %
Pollen, sand and dust
Pollini, sabbia e polvere



e(PM2.5) min ≥ 50 %
Bacteria, fungi and molds, pollen
Batteri, funghi e muffe, pollini

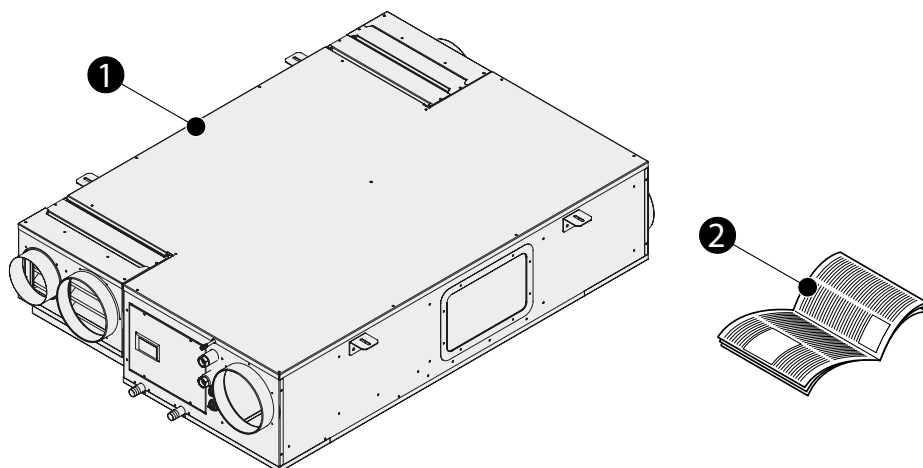


e(PM1) min ≥ 50 %
Viruses, nanoparticles, gases
Virus, nanoparticelle, gas



1.3 PACKAGE CONTENT - CONTENUTO IMBALLO

Rif.	Descriptions	Descrizione
①	UC 360 V1	UC 360 V1
②	Installation / Technical Manual	Manuale Installazione / Tecnico



1.4 COMPLEMENTS - COMPLEMENTI

MANDATORY

The installation of no. 2 Condensate drain choosing, according to the needs, among those proposed.

OBBLIGATORI

E' obbligatoria l'installazione di nr. 2 Scarico Condensa scegliendo, in base alle necessità, fra quelli proposti.

CONDENSATE DRAIN - SCARICHI CONDENSA		Cod.
	<p>SF-M 20 Condensate drain kit consisting of a siphon with silicone membrane, hose and fitting, to be used in combination with RDZ air handling units.</p> <p>SF-M 20 Kit di scarico condensa composto da sifone con membrana in silicone, tubo e raccordo, da utilizzare in abbinamento alle unità di trattamento dell'aria RDZ.</p>	3600400
	<p>SF-P Condensate drain kit with casing, designed for wall installation. It can be used in combination with RDZ air handling units, and it is suitable for Ø 20-32 mm piping. The external shell can be adjusted considering the thickness of the wall. Washable Internal Cartridge.</p> <p>SF-P Sifone per scarico condensa completo di involucro previsto per l'incasso a muro da utilizzare in abbinamento alle unità di trattamento dell'aria RDZ. Predisposto per il collegamento a tubazioni Ø 20-32 mm. Completo di rivestimento esterno regolabile in base alla profondità della parete. Cartuccia lavabile.</p>	7045502

ACCESSORIES


ACCESSORI

CONTROL PANELS - PANNELLI DI CONTROLLO		Cod.
	<p>USER DISPLAY. Room control panel to display functions and alarms and to change the parameters of the air handling unit. Users can set 24 hour programmable scheduling and running modes, and they can adjust the ventilation rate. Wall installation in 3-module box. Bus connection and direct power supply from the air handling unit.</p> <p>USER DISPLAY. Display ambiente per la visualizzazione degli stati di funzionamento, degli allarmi e la modifica dei parametri dell'unità di trattamento dell'aria. Permette inoltre di impostare la programmazione oraria, le modalità di funzionamento, le portate di ricambio dell'aria. Installazione a parete su scatola 503 orizzontale. Collegamento bus e alimentazione direttamente con unità di trattamento dell'aria.</p>	7041470
	<p>USER DISPLAY TH. It also integrates an ambient temperature and humidity sensor.</p> <p>USER DISPLAY TH. Integra in aggiunta un sensore di temperatura e umidità ambiente.</p>	7041475
	<p>KNX-UTA INTERFACE. Interface for integrating the ventilation unit into a home automation system with KNX protocol. It is possible to display operating statuses, alarms and change the unit's settings.</p> <p>INTERFACCIA KNX-UTA. Interfaccia per integrare l'unità di ventilazione in un sistema domotico con protocollo KNX. È possibile visualizzare gli stati di funzionamento, gli allarmi e modificare il settaggio dell'unità.</p>	7041480

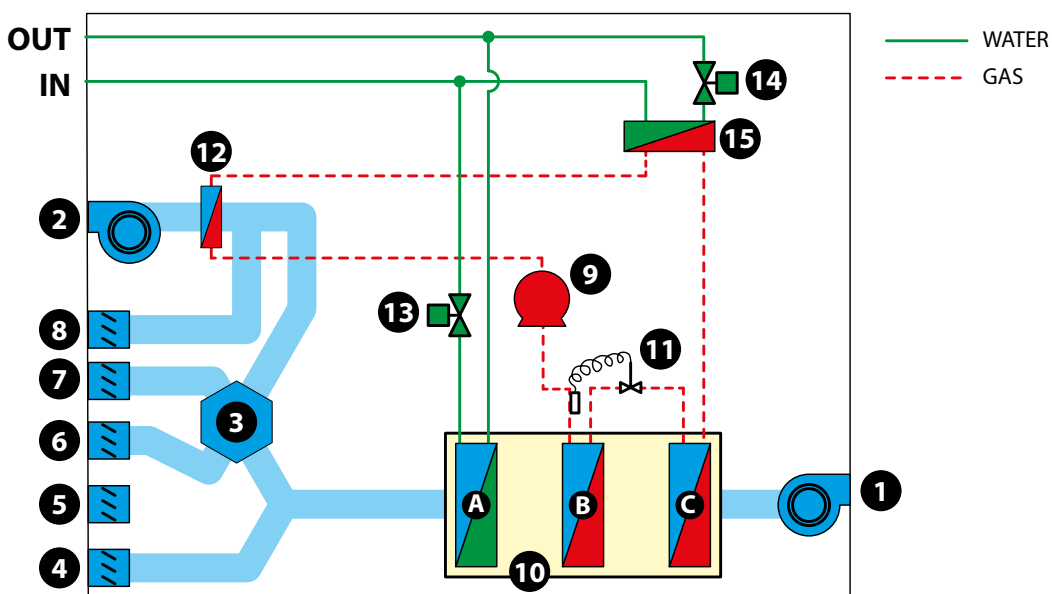


REPLACEMENTS

RICAMBI

AIR FILTERS KIT - KIT FILTRI ARIA		Cod.
	<p>UC 360 V1 FILTER KIT Kit for complete replacement of unit filters containing:</p> <ul style="list-style-type: none"> - 1 ISO Coarse 65% filter - Size 213x205x30 mm - 1 ISO Coarse 65% filter - dimensions 113x200x30 mm - 1 ISO Coarse 65% filter - dimensions 333x200x30 mm 	<p>7044155</p>
	<p>KIT FILTRI UC 360 V1 Kit per la sostituzione completa dei filtri dell'unità contenente:</p> <ul style="list-style-type: none"> • 1 filtro ISO Coarse 65% - Misure 213x205x30 mm • 1 filtro ISO Coarse 65% - Misure 113x200x30 mm • 1 filtro ISO Coarse 65% - Misure 333x200x30 mm 	

1.5 UNIT CIRCUIT DESCRIPTION / DESCRIZIONE CIRCUITI MACCHINA



RIF.	DESCRIPTIONS			DESCRIZIONE		
1	Inflow Fan			Ventilatore Immissione		
2	Exhaust Fan			Ventilatore Espulsione		
3	Heat Recover Unit			Recuperatore Di Calore		
4	S3- Free Cooling Damper			S3 - Serranda Free Cooling		
5	S1 - Air Recirculation Damper			S1 - Serranda Ricircolo		
6	S2 - Extract Stale Air Damper			S2 - Serranda Estrazione Aria		
7	S4 - Fresh Air Damper			S4 - Serranda Aspirazione Esterna		
8	S5 - Heatsink By-Pass Damper			S5 - Serranda Dissipatore		
9	Compressor			Compressore		
10	Finned Pack Coil	A	Pre-Treatment	Pacco Alettato Batterie	A	Pre-Trattamento
		B	Evaporation		B	Evaporante
		C	Condensation		C	Condensante
11	Expansion Valves			Valvole Di Espansione		
12	Heatsink Exhaust Side			Dissipatore Lato Espulsione		
13	Pre-Treatment Valve			Valvola Pre-Trattamento		
14	Integration Valve			Valvola Integrazione		
15	Water condensed heat exchanger			Scambiatore condensatore ad acqua		



1.6 SAFETY CHECKS / CONTROLLI DI SICUREZZA

All the control devices are tested in the factory before the equipment is shipped. Their operation is described in the following paragraphs.

Safety check is carried out by the control unit through the values measured by the probes:

- **Supply air temperature probe**
Probe for measuring the temperature of the air inlet in the environment, is placed on the outlet of the inlet fan.
- **Stale air extraction temperature probe**
Probe for measuring the stale air extraction temperature, is placed on the air outlet channel before the recuperator.
- **Exhaust Air temperature probe**
Probe for measuring the air expulsion temperature outside, is placed on the outlet of the expulsion fan.
- **External air temperature probe**
External air temperature measurement probe, placed on the external air intake port
- **Gas evaporator temperature probe**
Refrigerant evaporation temperature measurement probe.
- **Gas condensation temperature probe**
Refrigerant condensation temperature measurement probe.
- **H2O probe**
This probes measures the intake water temperature, and is installed on the system's water intake pipe.
- **Heatsink temperature probe**
Probe for measuring the temperature of the refrigerant leaving the compressor, is placed on the outlet pipe of the heatsink.
- **Pressure transducer for the renewal air flow rate**
The sensor through two small PVC tubes, reads the differential pressure between the input and output of the static heat recovery unit, on the flow rate of the air entering the room.

Tutti i dispositivi di controllo sono collaudati in fabbrica prima della spedizione dell'apparecchiatura. La loro funzionalità viene descritta nei paragrafi successivi.

I controlli di sicurezza vengono effettuati dalla centralina tramite i valori rilevati dalle sonde:

- **Sonda Temperatura aria di Immissione**
Sonda di misura della temperatura di immissione aria in ambiente, è posta sulla bocca di uscita del ventilatore di immissione.
- **Sonda Temperatura Estrazione aria viziata**
Sonda di misura della temperatura di estrazione aria viziata, è posta sul canale di uscita aria prima del recuperatore.
- **Sonda Temperatura aria Espulsione**
Sonda di misura della temperatura di espulsione aria all'esterno, è posta sulla bocca di uscita del ventilatore di espulsione.
- **Sonda Temperatura aria Esterna**
Sonda di misura della temperatura dell'aria esterna, è posta sulla bocca di aspirazione aria esterna.
- **Sonda Temperatura Evaporatore gas**
Sonda di misura della temperatura di evaporazione del refrigerante.
- **Sonda Temperatura Condensazione gas**
Sonda di misura della temperatura di condensazione del refrigerante.
- **Sonda Temperatura H2O**
Sonda di misura della temperatura di ingresso dell'acqua, è posta sul tubo di ingresso dell'acqua dell'impianto.
- **Sonda Temperatura gas del dissipatore**
Sonda di misura della temperatura del refrigerante in uscita dal compressore, è posta sul tubo di uscita del dissipatore.
- **Trasduttore di pressione del flusso di aria di rinnovo**
Il sensore tramite due tubicini di PVC rileva la pressione differenziale tra l'ingresso e l'uscita del recuperatore di calore statico, sul flusso di aria entrante in ambiente.



2 INSTALLATION - INSTALLAZIONE

2.1 AERAILIC SYSTEM - RETE AERAILICA

AIR FLOWS - FLUSSI ARIA



Fresh Air Inlet
Ingresso Aria Esterna



Exhaust Air
Espulsione aria



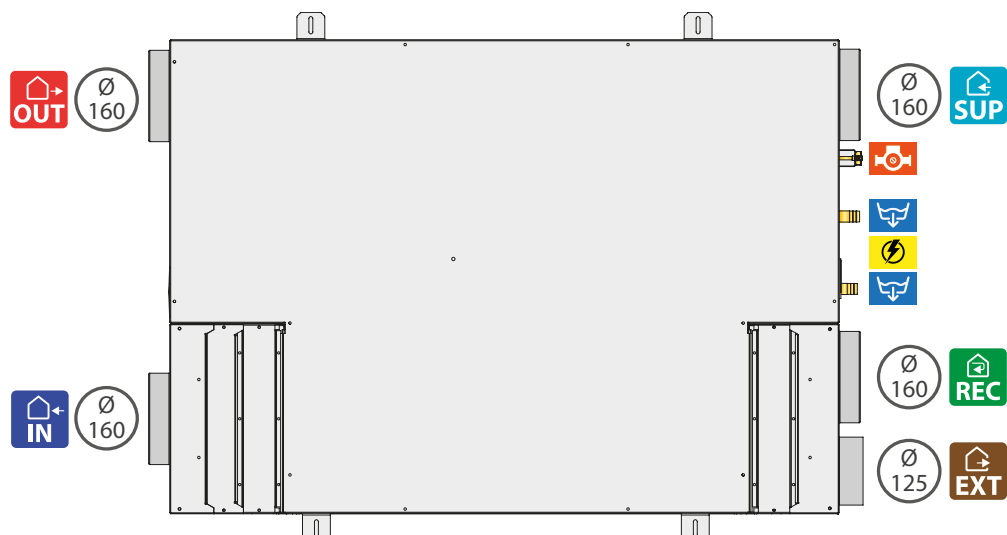
Stale Air Extraction
Estrazione aria viziata



Supply Air
Immissione Aria

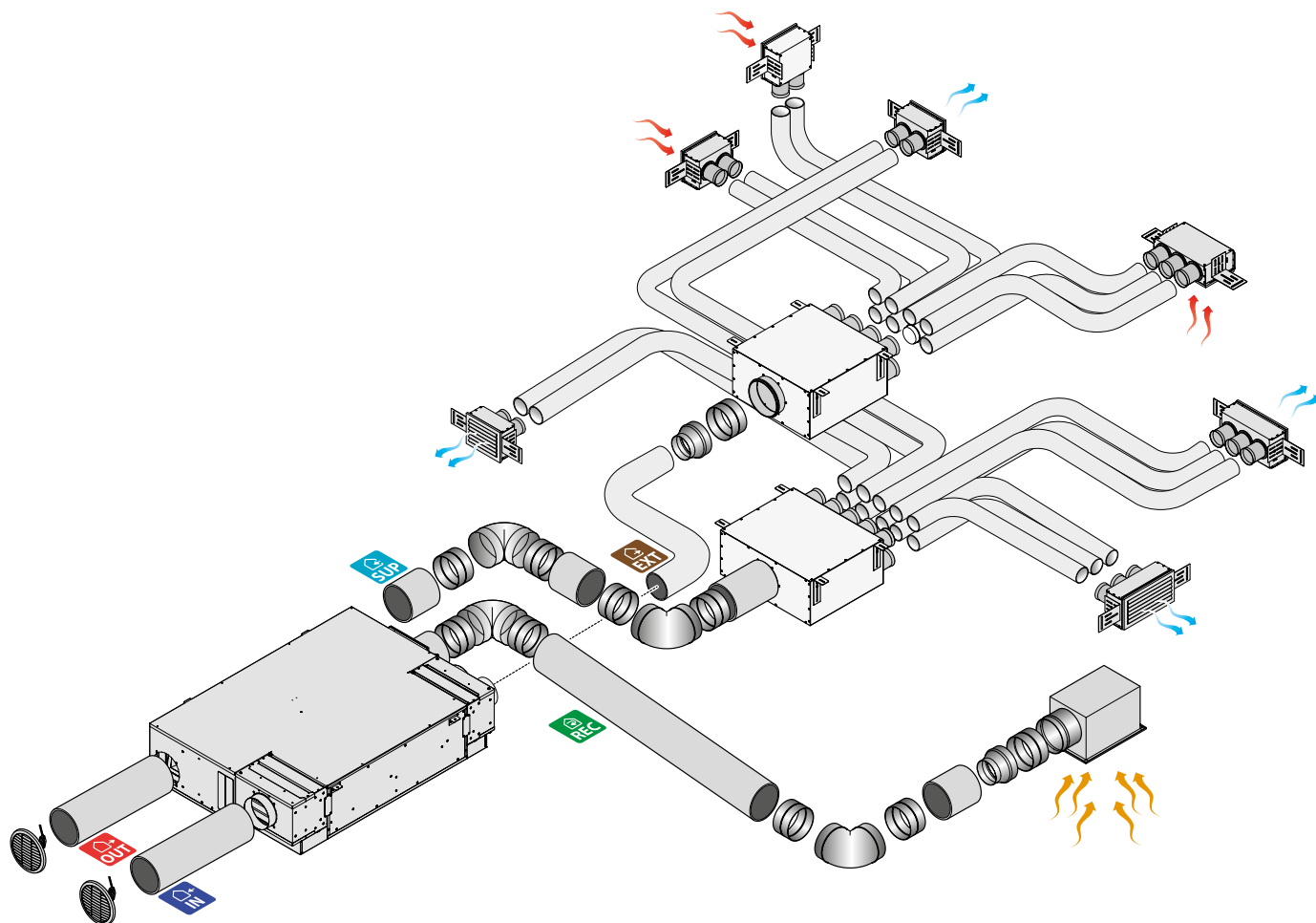


Recirculation Air
Ricircolo Aria



EXAMPLE OF AIR DISTRIBUTION

ESEMPIO DI DISTRIBUZIONE ARIA





2.2 AERAILIC CONNECTIONS / COLLEGAMENTI AERAILICI

Four Ø 160 mm diameter and one Ø 125 mm diameter sockets are provided for connecting the ducting. Ductwork should be securely connected to the sockets using acrylic sealant; failure to do this will cause unnecessary air leakage and impair performance. Ducting must be connected to all five sockets.



Where ducts pass through unheated areas and voids (e.g. loft spaces) it must be insulated using duct insulation in order to comply with the building regulations. Additionally, both ducts connecting the CHR 400-FC to outside must be insulated when passing through heated areas to avoid condensation forming on the outside of the ducts.



When passing through a fire-stopping wall or fire-compartment wall, fireproof insulation adequate should be used in order to comply with the building regulations.

Rigid ducting. Install using the least number of fittings to minimise resistance to airflow. Important: do not decrease the duct diameter with respect to the nominal diameter of the machine unless expressly requested by the aerailic project. All duct runs should be as short and as straight as possible for maximum performance.

Flexible ducting. Ensure flexible ducting lengths are kept to a minimum and ducting is pulled taut so that it is smooth and straight. Where bends are necessary and where ducting runs in restricted areas, ensure that the ducting is not crushed. Mechanically fix flexible ducts using hose clips and tape seal using duct tape or any good quality proprietary duct tape for added air-tightness.

N.B.:

Fresh air intake shall be supplied from outside of the building.

Exhaust air shall be expelled out of the building.

External wall grill for the ducts shall be installed according to the instructions and minimum spacing reported in this manual.



For an optimal level of acoustic comfort it is advisable to silence all the aerailic connections of the unit using special silencers (supplied on request), in particular the delivery channel to the rooms used for rest (rooms).

Sono disponibili quattro bocchette di diametro Ø 160 mm e una bocchetta diametro Ø 125 mm per il collegamento delle tubazioni. I lavori di canalizzazione devono essere eseguiti utilizzando un sigillante acrilico elastomerico. Nel caso di installazione non conforme si possono creare inutili perdite d'aria compromettendo le prestazioni. La canalizzazione deve essere collegata a tutte le cinque bocchette.



Nel caso in cui le canalizzazioni passino attraverso locali non riscaldati e vuoti (ad esempio, soffitte) devono essere isolate al fine di rispettare i regolamenti edilizi.

Usare sempre gli isolamenti sulle linee di Estrazione-Espulsione aria esterna e Immissione aria ambiente quando attraversano zone riscaldate per evitare formazioni di condensa all'esterno dei condotti.



Quando si attraversano muri anti-fuoco o muri a compartimento anti-fuoco bisogna prevedere isolamento ignifugo adeguato al fine di rispettare i regolamenti edilizi.

Tubazione rigida - installare usando il minor numero di raccordi per ridurre al minimo la resistenza al flusso d'aria. Importante: non diminuire il diametro di canalizzazione rispetto a quello nominale della macchina se non richiesto espressamente dal progetto aerailico. Tutte le tubazioni devono essere il più possibile brevi e diritte per ottenere il massimo delle prestazioni.

Tubazione flessibile - Assicurarsi che le lunghezze di canalizzazione flessibili siano ridotte al minimo e siano tese in modo liscio e dritto. Dove si necessita di curve oppure dove la canalizzazione passa per aree ristrette assicurarsi che non ci siano schiacciamenti. Fissare meccanicamente le tubazioni flessibili utilizzando fascette apposite e nastro da tubo con buone proprietà per aumentare l'ermeticità.

N.B.: L'aria in ingresso di rinnovo deve essere aspirata dall'esterno dell'edificio. L'aria in espulsione deve essere espulsa all'esterno dell'edificio. Prevedere delle griglie di protezione per le tubazioni sul lato esterno, si raccomanda di rispettare le indicazioni di posizionamento e le distanze minime di rispetto riportate successivamente in questo manuale.

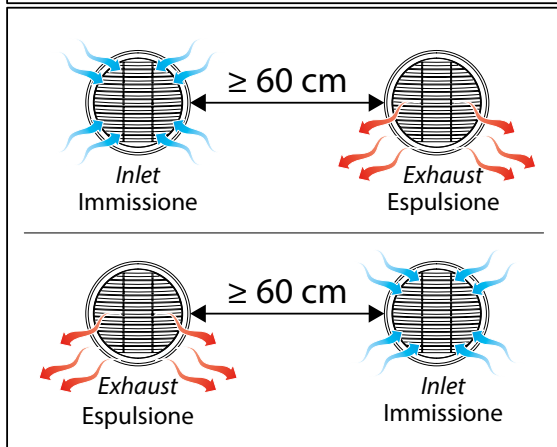


Per un ottimale livello di Comfort acustico è consigliabile silenziare per mezzo di appositi silenzianti (forniti su richiesta) tutte le connessioni aerailiche dell'unità, in particolare modo il canale di Immissione aria in ambiente verso i locali adibiti al riposo (camere).

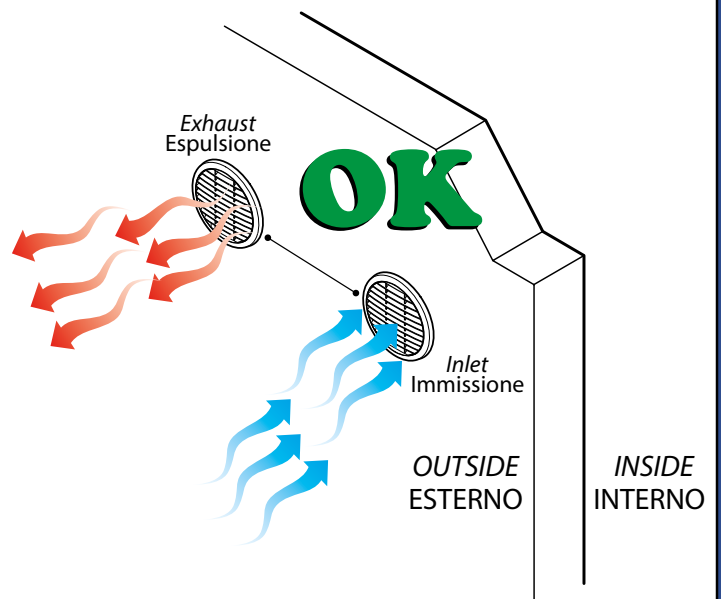
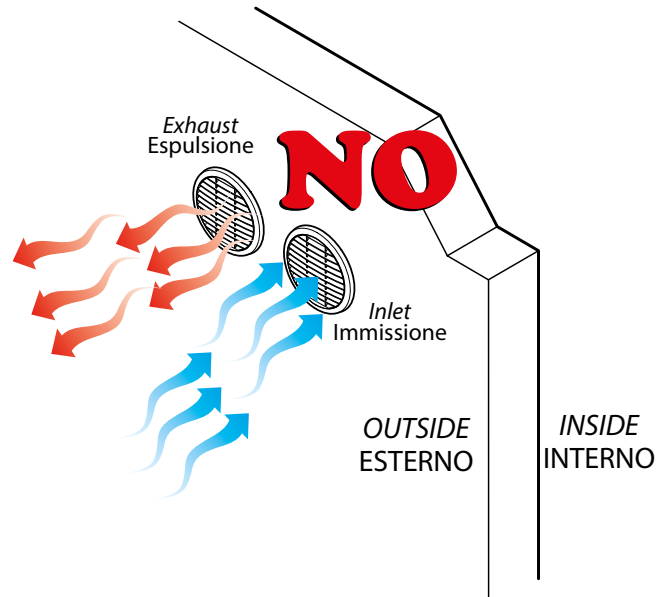
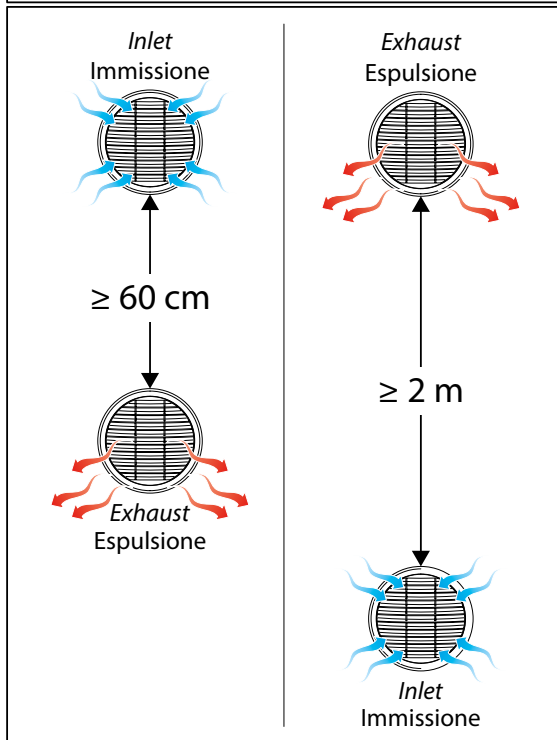


Positioning indications & Minimum space allowances
Indicazioni di posizionamento & Distanze minime di rispetto

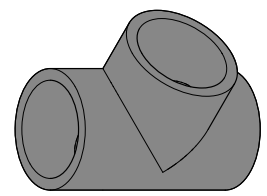
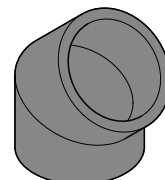
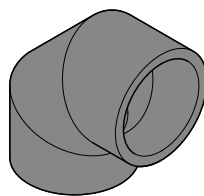
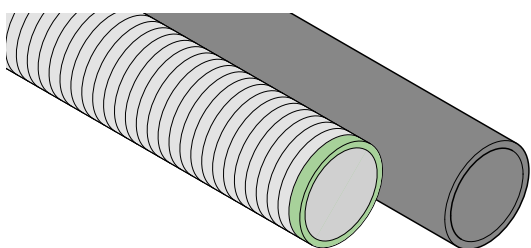
HORIZONTAL POSITIONING
POSIZIONAMENTO ORIZZONTALE



VERTICAL POSITIONING
POSIZIONAMENTO VERTICALE



Always use insulated pipes for outdoor air intake/exhaust and room air supply pipe lines.
Usare sempre tubazioni isolate per le linee di presa-espulsione aria esterna, immissione aria ambiente.





2.3 POSITIONING AND FIXING TO THE CEILING - POSIZIONAMENTO E FISSAGGIO A SOFFITTO



CAUTION

Installation and maintenance must be carried out by qualified personnel only. Throughout installation, make sure that the equipment is not connected to the electrical mains.

It shall be installed only inside the building.



ATTENZIONE

L'installazione e la manutenzione vanno eseguiti solo da personale qualificato. Durante tutte le procedure di installazione, assicurarsi che l'apparecchiatura non sia collegata alla rete elettrica.

L'installazione deve essere effettuata solo all'interno degli edifici

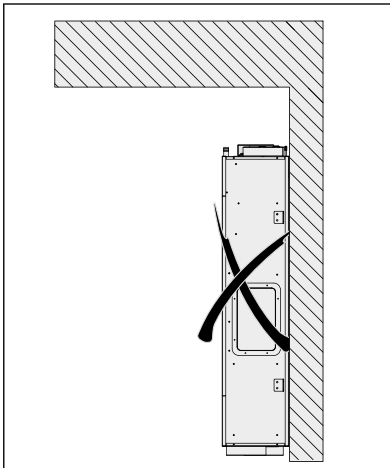
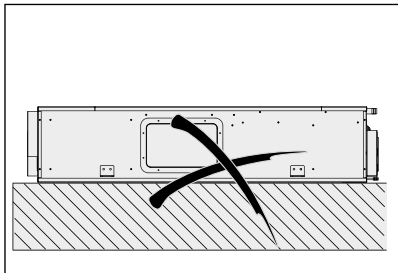
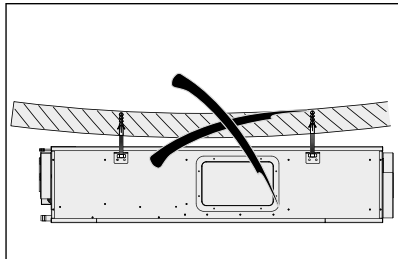
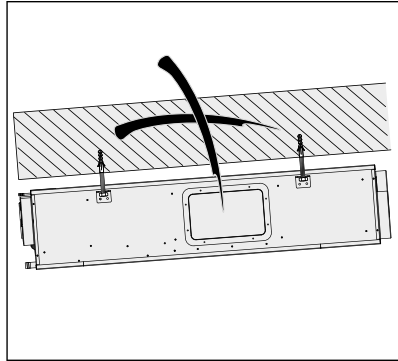
Positioning indications Indicazioni di posizionamento



MAX 95%



MAX 30°C



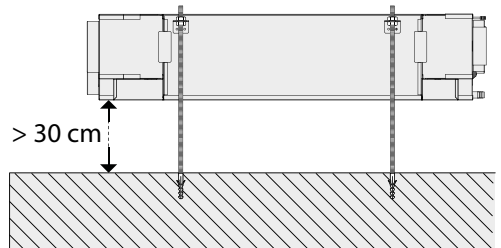
Leave The Bottom Panel Serviceable

Lasciare Il Pannello Inferiore Ispezionabile

FLOOR INSTALLATION

INSTALLAZIONE A PAVIMENTO

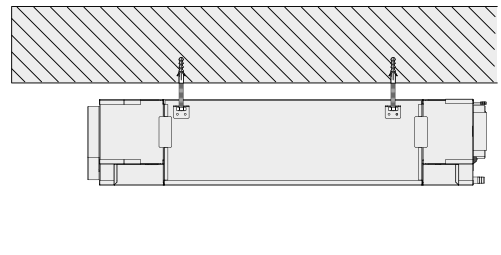
OK!



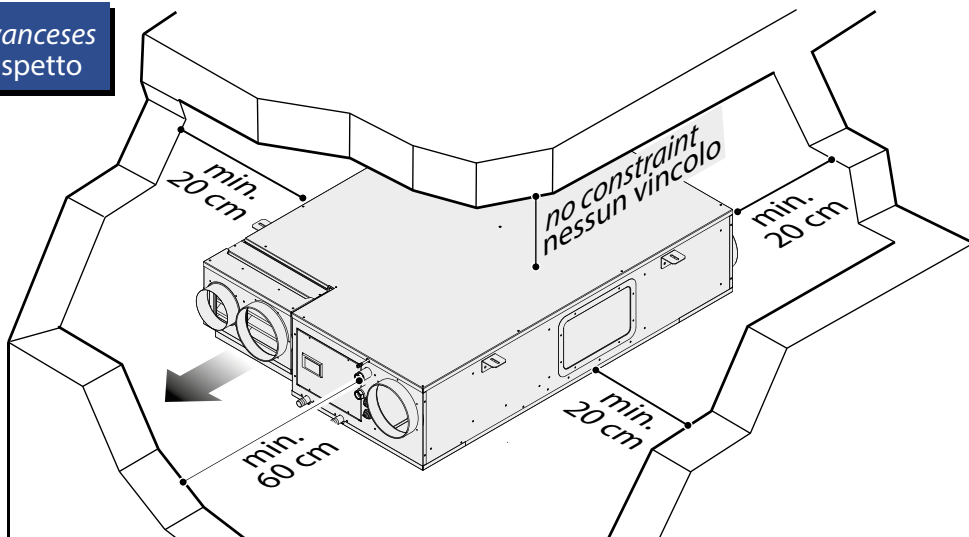
CEILING INSTALLATION

INSTALLAZIONE A SOFFITTO

OK!

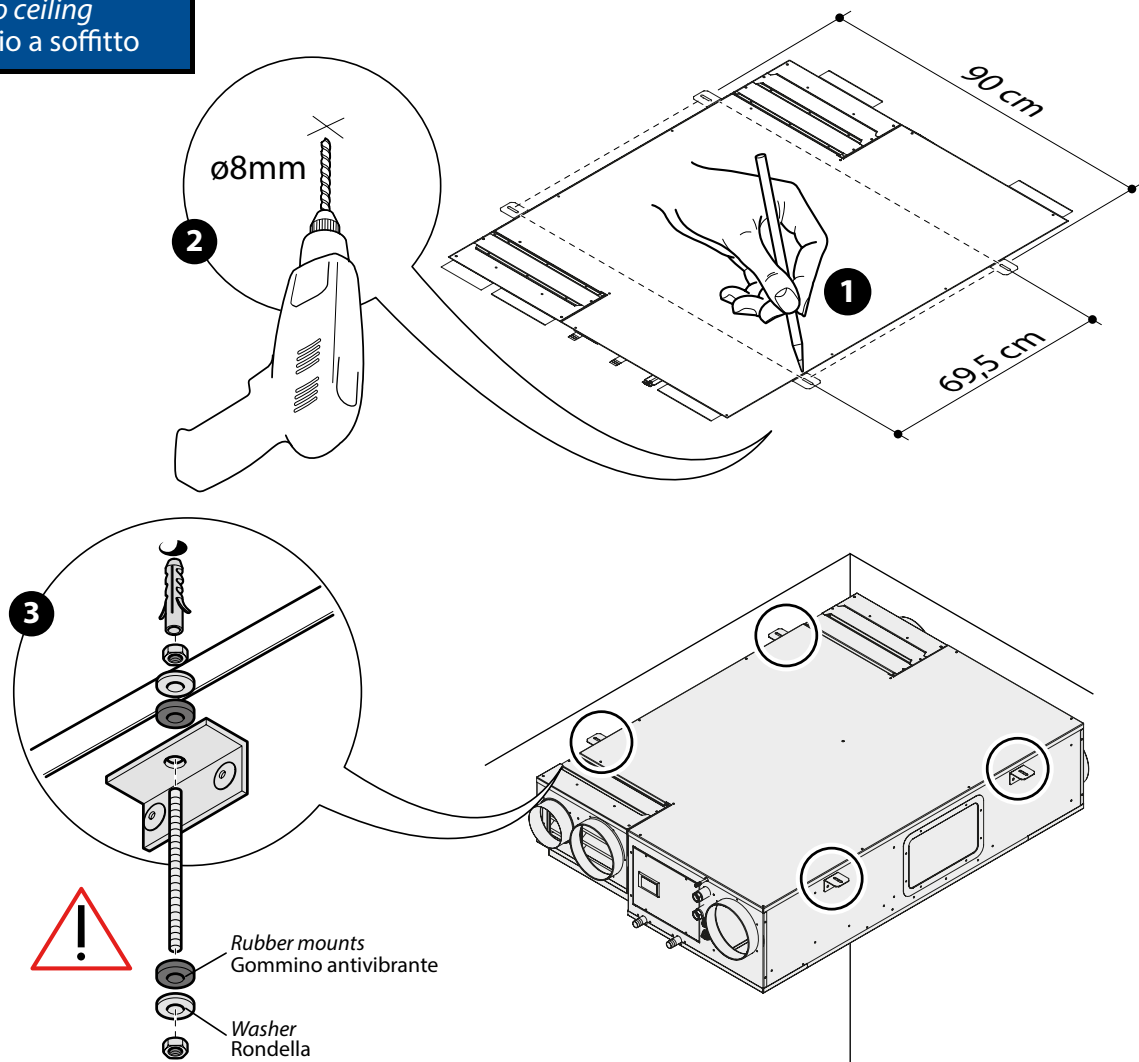


Minimum space allowances Distanze minime di rispetto





Fixing to ceiling
Fissaggio a soffitto



Inspection trapdoor
Botola d'ispezione

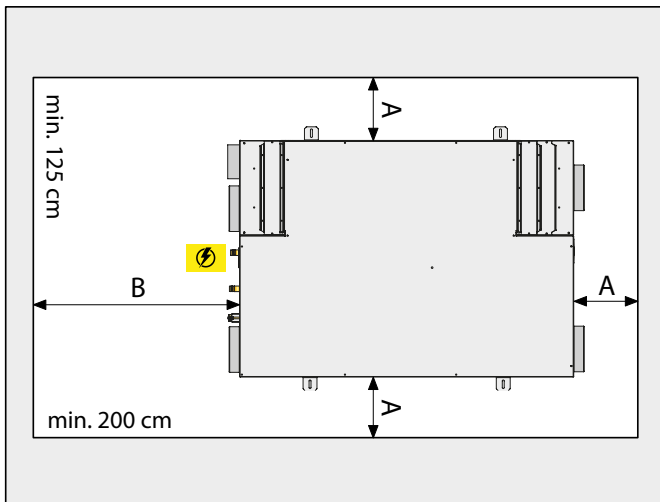


FALSE CEILING INSTALLATION

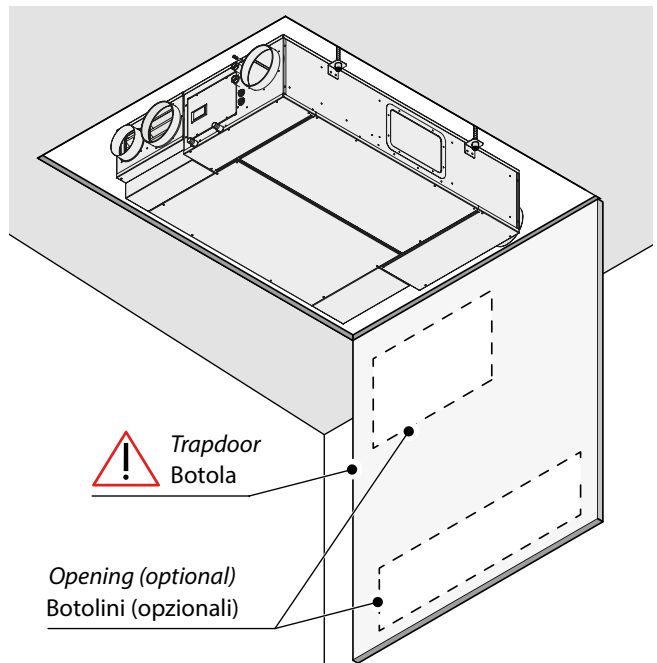
When installing the unit in a false ceiling, it is **MANDATORY** to create an inspection hatch for servicing the unit.

INSTALLAZIONE SU CONTROSOFFITTO

Nel caso di installazione dell'unità in un controsoffitto è **OBBLIGATORIA** la creazione di una botola di ispezione per la manutenzione dell'unità.

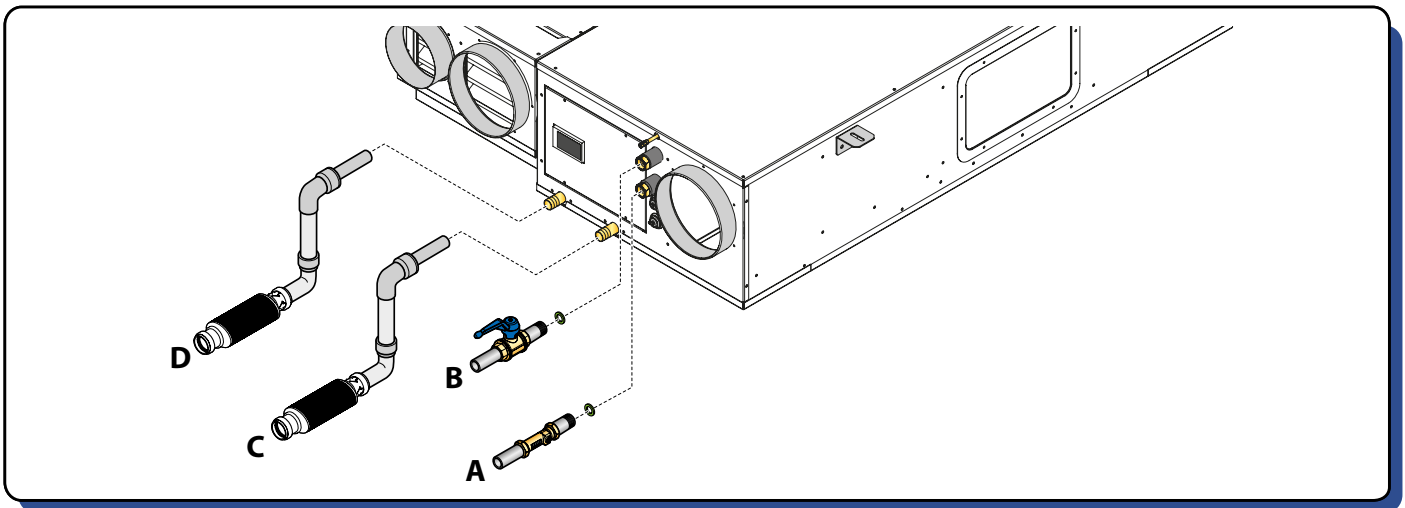


A = min. 20 cm ⚡ B = min. 60 cm





2.4 HYDRAULIC CONNECTIONS - COLLEGAMENTI IDRAULICI



Rif.	Description	Descrizione
A	Pre-treatment water inlet (1/2" F) with lockshield to adjust flow rate. It is recommended to install metering units to control the water flow rate.	Ingresso acqua pre-trattamento (1/2" F) con detentore di regolazione portata. Si consiglia di installare i relativi misuratori di portata per il controllo del flusso dell'acqua.
B	Pre-treatment water outlet (1/2" F) with cut-off valve to adjust flow rate	Uscita acqua pre-trattamento (1/2" F) con valvola di intercettazione per regolazione portata
C	Hose connector Ø 20 mm drain for dehumidification condensation	Scarico portagomma Ø 20 mm per condensa deumidificazione
D	Hose connector Ø 20 mm drain for recovery unit condensation	Scarico portagomma Ø 20 mm per condensa recuperatore

CONDENSATION DRAIN INSTALLATION



The condensation drain and the inlet and outlet pipes must comply with the standards and laws in force in the country of use.

The condensate pipeline (hose connector Ø 20 mm) shall be provided with a syphon, considering a flowrate of 15 l/h and minimum inclination, both to win the possible air underpressure at outlet and to avoid the entry of bad smells.



It is necessary to make the siphons on both drain lines using and choosing, as required, from the available RDZ condensate drain kits (SF-P / SF-M 20). According to the model chosen, respect the installation instructions given below.

- Syphon shall be sized according to instructions on below figure. It must not necessarily be positioned under the machine, but can be moved laterally and always positioned lower than the fitting unit drain.
- It shall be possible to easily disconnect the syphon on the unit and/or on the accessory in order to facilitate possible services; prime syphon before starting up.
- Check that pipeline doesn't stress condensate outlet connection.
- The condensate drain system should be adequately supported and suitably insulated if it passes through unheated spaces and voids (e.g. loft spaces) to prevent freezing.

INSTALLAZIONE SCARICHI CONDENZA



Lo scarico condensa e le tubazioni di ingresso e uscita devono rispondere alle norme e leggi vigenti nel paese di utilizzo.

Il sistema di scarico (attacco portagomma Ø 20 mm) deve prevedere un adeguato sifone, dimensionato per una portata di 15 l/h e avente una pendenza minima, sia per consentire il deflusso della condensa in condizioni di possibile depressione, sia per evitare l'ingresso di odori indesiderati.



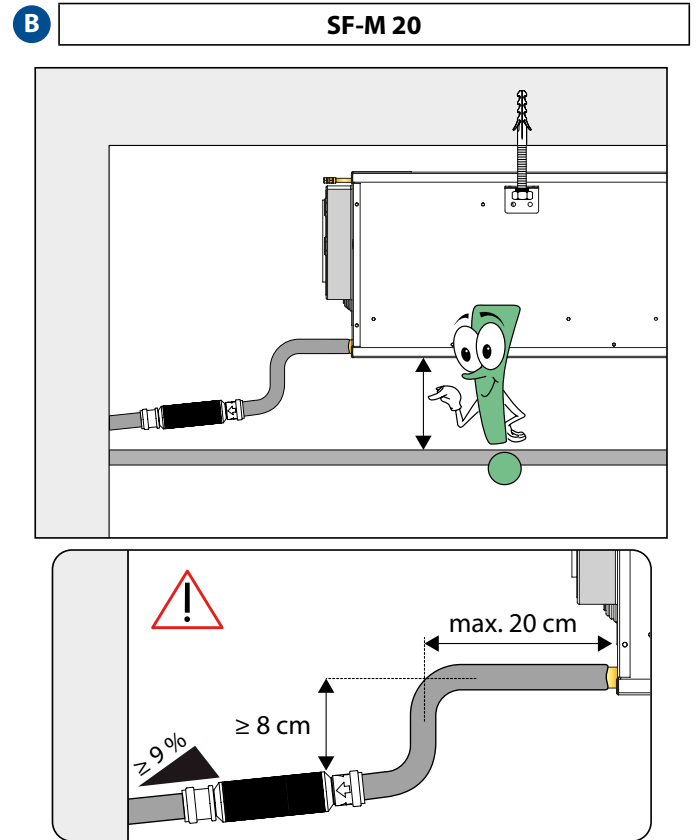
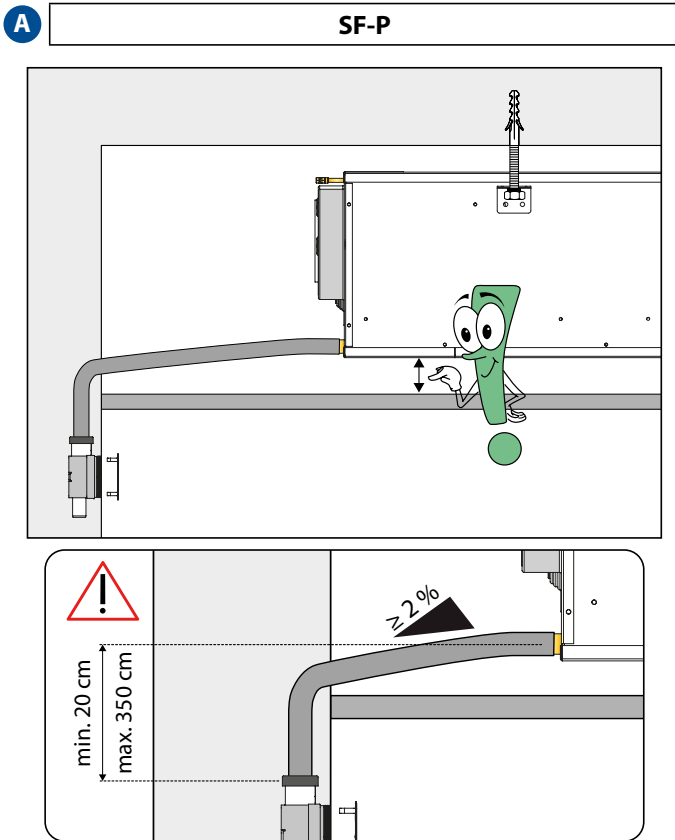
È necessario realizzare i sifoni su entrambe le linee di scarico utilizzando e scegliendo, in base alle esigenze, fra i kit di scarico condensa RDZ disponibili (SF-P / SF-M 20). Rispettare, in base al modello scelto, le indicazioni di installazione riportate di seguito.


- Il sifone non deve essere posizionato necessariamente sotto la macchina ma può essere spostato lateralmente e posizionato ad una quota comunque inferiore al raccordo di scarico dell'unità.
- Il sifone deve potersi disconnettere facilmente dal punto di scarico sulla macchina e/o sull'accessorio al fine di agevolare eventuali manutenzioni. Adescare il sifone prima della messa in servizio.
- Assicurarsi che il tubo per il deflusso della condensa non solleciti l'attacco di scarico dell'unità.
- Lo scarico condensa dovrà essere adeguatamente supportato e correttamente isolato se quest'ultimo passa attraverso spazi non riscaldati (esempio verande esterne) per prevenire il congelamento.



OBLIGATORY KIT FOR CONDENSATE DRAIN

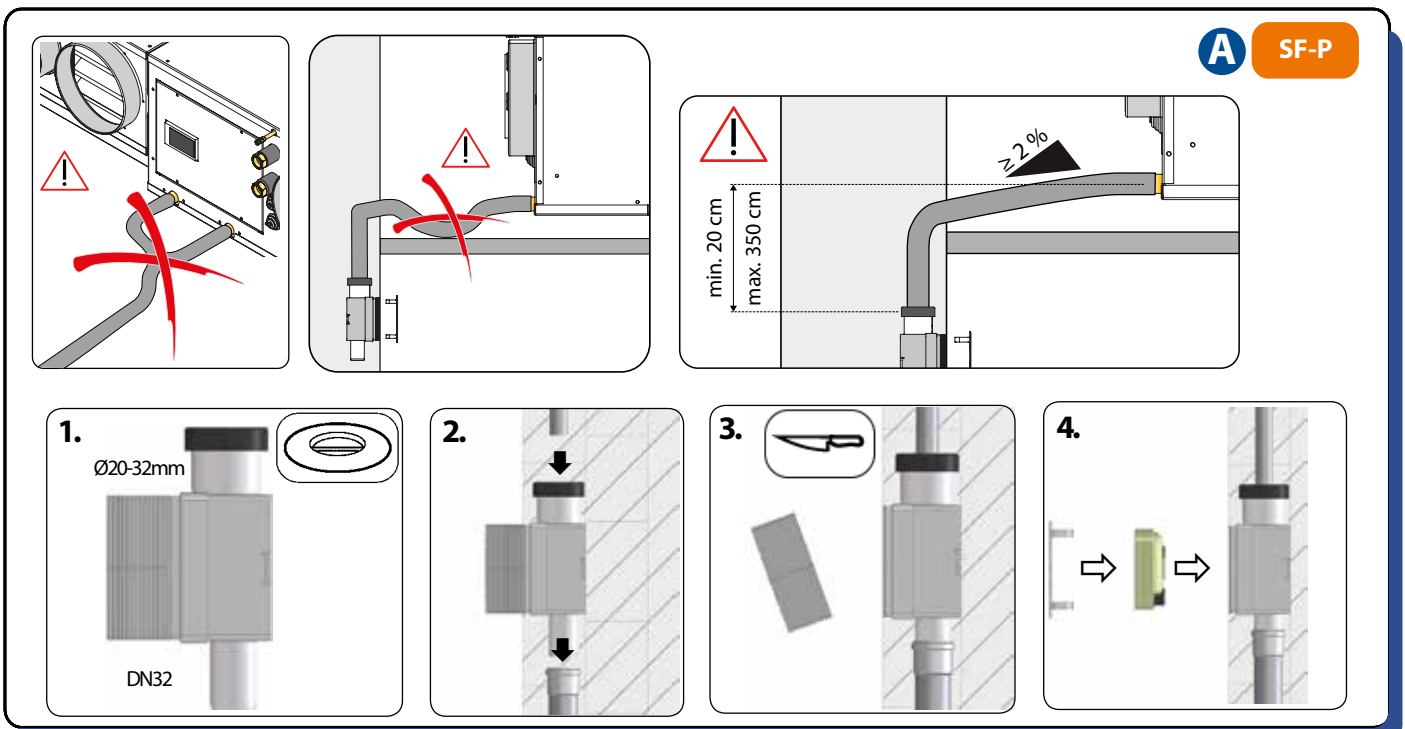
KIT OBBLIGATORI PER SCARICO CONDENSA



SF-P		Cod.
	<p><i>Condensate drain kit with casing, designed for wall installation. It can be used in combination with RDZ air handling units, and it is suitable for Ø 20-32 mm piping. The external shell can be adjusted considering the thickness of the wall. Washable Internal Cartridge. For information see the dedicated technical sheet.</i></p> <p>Sifone per scarico condensa completo di involucro previsto per l'incasso a muro da utilizzare in abbinamento alle unità di trattamento dell'aria RDZ. Predisposto per il collegamento a tubazioni Ø 20-32 mm. Completo di rivestimento esterno regolabile in base alla profondità della parete. Cartuccia lavabile. Per informazioni consulta la scheda tecnica dedicata.</p>	<p>7045502</p>

INSTALLATION

INSTALLAZIONE





SF-M 20		Cod.
	<p>Condensate drain kit consisting of a siphon with silicone membrane, hose and fitting, to be used in combination with RDZ air handling units.</p> <p>Kit di scarico condensa composto da sifone con membrana in silicone, tubo e raccordo, da utilizzare in abbinamento alle unità di trattamento dell'aria RDZ.</p>	3600400

ADDITIONAL NOTES FOR RDZ DRAIN KIT INSTALLATION

- Gently insert the siphon on the exhaust pipe using the provided adapter.
Important: check that the arrows printed on the siphon are pointing in the direction of the water flow. Ensure that the waterless trap operates correctly by running a trickle of water from a tap through the trap in the direction of the arrows. Gently flow the water in the siphon through the mouth of the curve.
- Use suitable tubing (not supplied) to complete the condensate drain-system.
Important: the drain must have a minimum height difference of 8 cm and incorporate a continuous fall of approximately 9% (9 cm in every 100cm) to the nearest waste water network.

NOTE AGGIUNTIVE PER INSTALLAZIONE KIT SCARICO RDZ

- Inserire delicatamente il sifone sul tubo di scarico usando l'apposito adattatore fornito.
Importante: Controllare che le frecce stampate sul sifone puntino in direzione del flusso dell'acqua. Per garantire che il sifone funzioni correttamente, fare passare un po' d'acqua da un rubinetto attraverso il sifone in direzione delle frecce. Delicatamente far fluire l'acqua nel sifone attraverso l'imboccatura della curva.
- Utilizzare una tubazione idonea (non fornita) per completare il sistema di scarico condensa.
Importante: Lo scarico dovrà avere un dislivello minimo di 8 cm e una pendenza approssimativamente del 9% (9 cm di dislivello ogni 100cm di lunghezza) rispetto allo scarico principale più vicino.

B SF-M 20

Winter drain
Scarico invernale

Summer drain
Scarico estivo

OK

Discharge NOT in ascent!
Scarico NON in salita!



HYDRAULIC CONNECTION

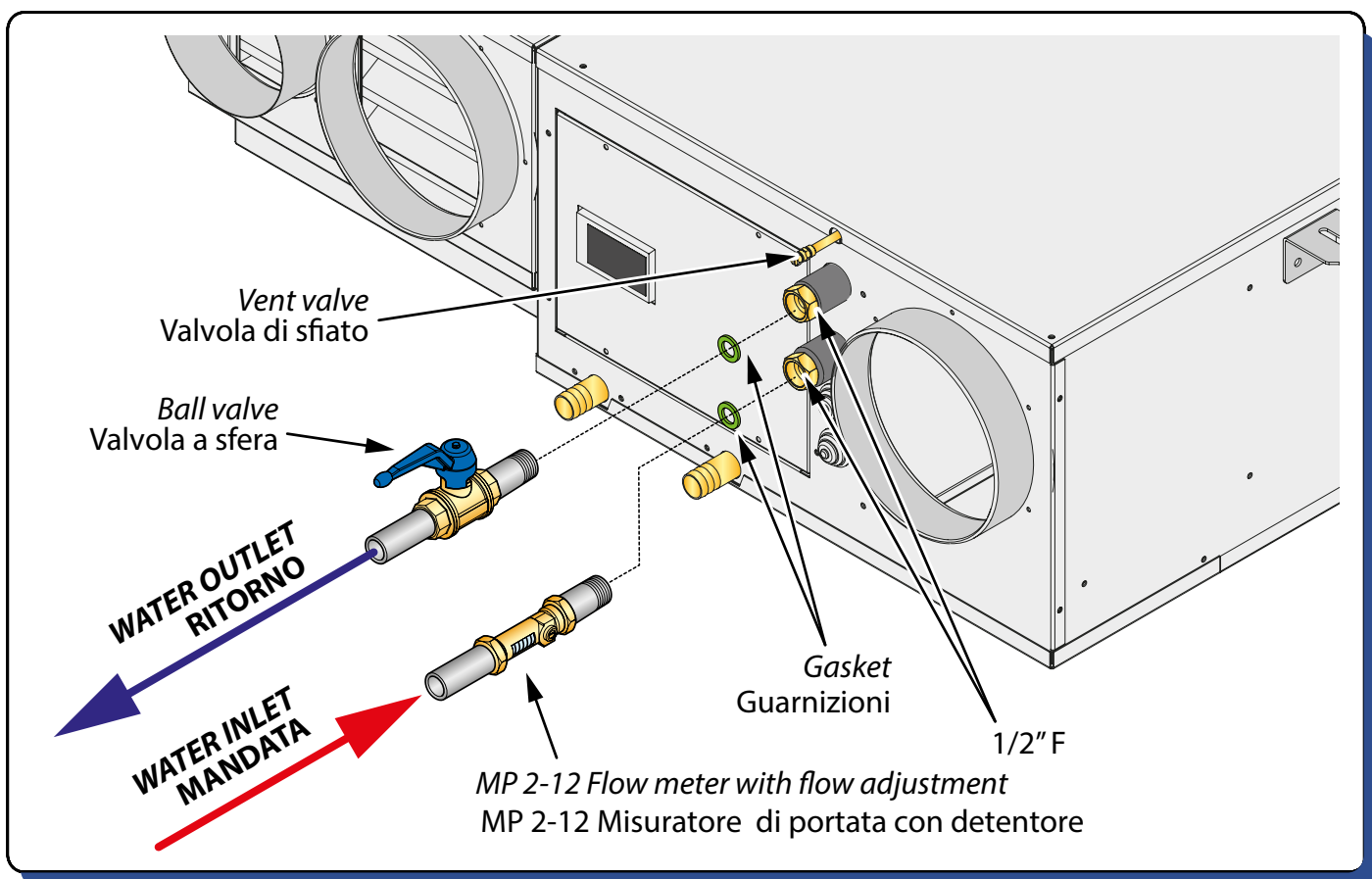
ALLACCIAMENTO IDRAULICO

! *Hydraulic connection to a refrigerating unit capable of supplying chilled water is indispensable. In this case, the dehumidifier can operate without varying the temperature of the air treated with a considerable increase in yield.*

! *L'allacciamento idraulico ad un gruppo frigo in grado di fornire acqua refrigerata risulta indispensabile. In tale caso il deumidificatore potrà operare senza variare la temperatura dell'aria trattata con un sensibile incremento di resa.*

! *After filling the system with water, it is advisable to check that not only the connections but also the machine hydraulic circuit are watertight, as these could be damaged during transportation or on site during installation; on this topic, the manufacturer will only be responsible for factory defects on the dehumidifier and under no circumstances accepts responsibility for indirect damage.*

! *Dopo aver riempito d'acqua l'impianto si raccomanda di verificare attentamente la tenuta non solo dei collegamenti ma anche del circuito idraulico della macchina, che potrebbe essersi danneggiato nel trasporto o in cantiere durante l'installazione; a tale proposito il costruttore risponderà esclusivamente dei difetti "di fabbrica" del deumidificatore e in ogni caso non si assume nessuna responsabilità per danni indiretti.*

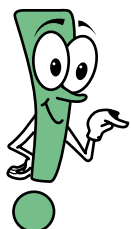


! *Follow the instructions referring to water inlet and water outlet in the coil to make air venting easier.*

! *Rispettare le indicazioni di ingresso e uscita acqua della batteria per agevolare lo sfiato dell'aria*

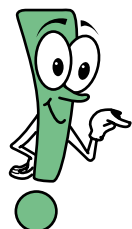
! *A wrong connection may affect the start-up operation for the unit and may also cause malfunctioning.*

! *Un errato collegamento potrebbe inoltre precludere l'avviamento dell'unità con conseguente anomalia nel funzionamento della stessa.*



Use piping whose sizes are appropriate for the flow rate required.

Utilizzare tubazioni di misura adeguata in funzione delle portate desiderate.



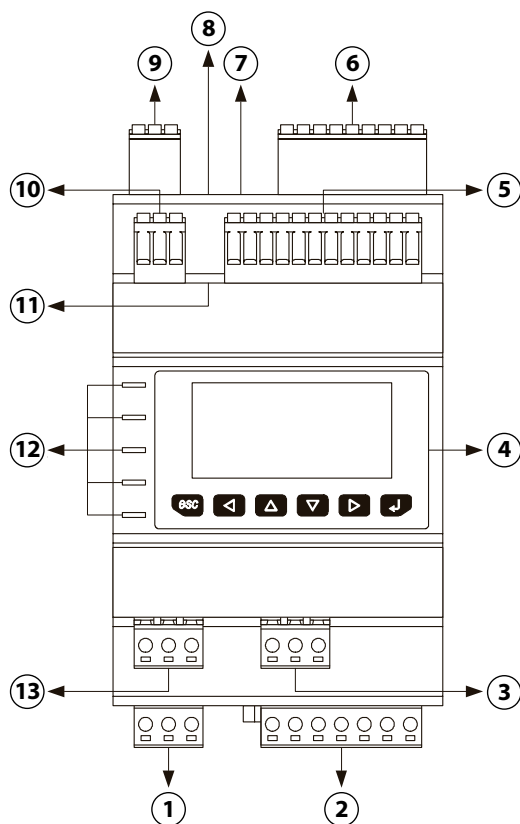
It is better to install on-off valves for the sectioning of the supply pipe of cold water.

Si consiglia di predisporre delle valvole di intercettazione per il sezionamento delle linee di alimentazione dell'acqua refrigerata.

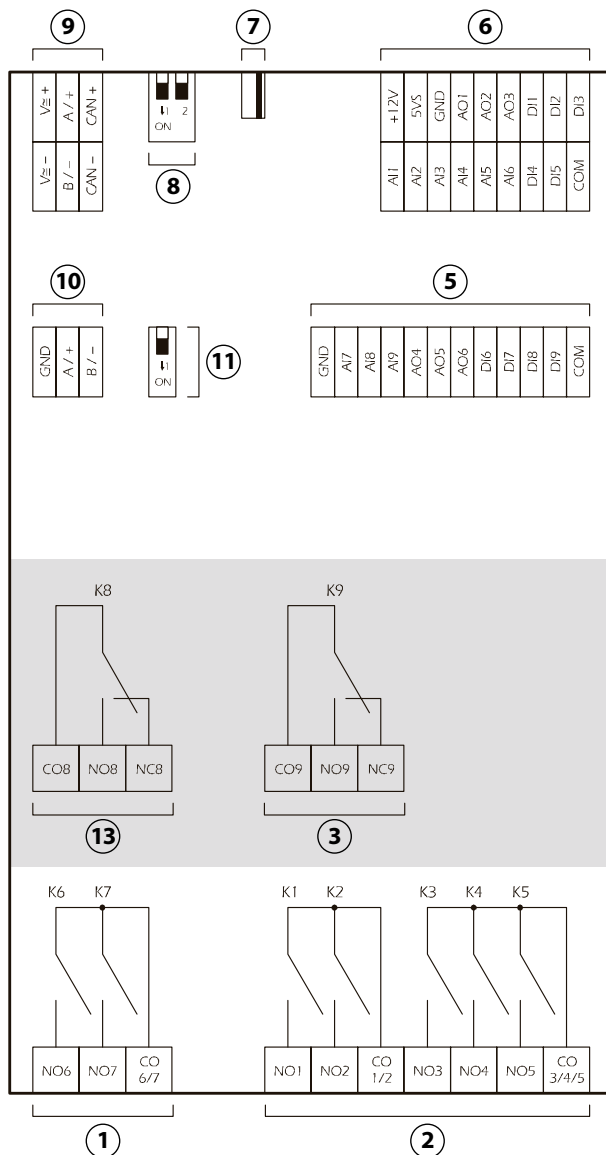


2.5 ELECTRICAL CONNECTIONS / COLLEGAMENTI ELETTRICI

OVERVIEW OF THE ELECTRONIC BOARD UNIT



PANORAMICA SCHEDA ELETTRONICA A BORDO



	Descriptions	Descrizione
1	Digital Outputs 6 and 7	Uscite Digitali 6 e 7
2	Digital Outputs 1... 5	Uscite Digitali 1... 5
3	Digital Output 9	Uscita Digitale 9
4	Display and Keyboard	Visualizzatore e tastiera
5	Analog Inputs 7... 9, Digital Inputs 6... 9 and Analog Outputs 4... 6	Ingressi Analogici 7... 9, Ingressi Digitali 6... 9 e Uscite Analogiche 4... 6
6	Analog Inputs 1... 6, Digital Inputs 1... 5 and Analog Outputs 1... 3	Ingressi Analogici 1... 6, Ingressi Digitali 1... 5 e Uscite Analogiche 1... 3
7	USB OTG port	Porta USB OTG
8	Micro-switch to: - plug in the termination of the RS-485 port with Modbus slave communication protocol; - plug in the termination of the CAN port	Micro-switch per: - inserire la terminazione della porta RS-485 con protocollo di comunicazione Modbus slave; - inserire la terminazione della porta CAN
9	Power supply, RS-485 port with Modbus slave communication protocol and CAN port	Alimentazione, porta RS-485 con protocollo di comunicazione Modbus slave e porta CAN
10	RS-485 port with Modbus master communication protocol	Porta RS-485 con protocollo di comunicazione Modbus master
11	Micro-switch to plug in the termination of the RS-485 port with Modbus master communication protocol	Micro-switch per inserire la terminazione della porta RS-485 con protocollo di comunicazione Modbus master
12	Signalling LEDs	LED di segnalazione
13	Digital Output 8	Uscita Digitale 8



	TERM.	Meaning of connectors	Significato dei connettori
1	NO6	<i>normally open contact digital output 6</i>	contatto normalmente aperto uscita digitale 6
	NO7	<i>normally open contact digital output 7</i>	contatto normalmente aperto uscita digitale 7
	CO6/7	<i>common digital outputs 6 and 7</i>	comune uscite digitali 6 e 7
2	NO1	<i>normally open contact digital output 1</i>	contatto normalmente aperto uscita digitale 1
	NO2	<i>normally open contact digital output 2</i>	contatto normalmente aperto uscita digitale 2
	CO1/2	<i>common digital outputs 1 and 2</i>	comune uscite digitali 1 e 2
	NO3	<i>normally open contact digital output 3</i>	contatto normalmente aperto uscita digitale 3
	NO4	<i>normally open contact digital output 4</i>	contatto normalmente aperto uscita digitale 4
	NO5	<i>normally open contact digital output 5</i>	contatto normalmente aperto uscita digitale 5
	CO3/4/5	<i>common digital outputs 3, 4 and 5</i>	comune uscite digitali 3, 4 e 5
3	CO9	<i>common digital output 9</i>	comune uscita digitale 9
	NO9	<i>normally open contact digital output 9</i>	contatto normalmente aperto uscita digitale 9
	NC9	<i>normally open contact digital output 9</i>	contatto normalmente chiuso uscita digitale 9
5	GND	<i>common analog inputs and analog outputs</i>	comune ingressi analogici e uscite analogiche
	AI7	<i>analog input 7 (configurable via configuration parameter for NTC probes/0-20 mA/4-20 mA/0-5 V ratiometric/0-10 V transducers)</i>	ingresso analogico 7 (configurabile via parametro di configurazione per sonde NTC/trasduttori 0-20 mA/4-20 mA/0-5 V raziometrici/0-10 V)
	AI8	<i>AI8 analog input 8 (configurable via configuration parameter for NTC probes/0-20 mA/4-20 mA/0-5 V ratiometric/0-10 V transducers)</i>	ingresso analogico 8 (configurabile via parametro di configurazione per sonde NTC/trasduttori 0-20 mA/4-20 mA/0-5 V raziometrici/0-10 V)
	AI9	<i>AI9 analog input 9 (configurable via configuration parameter for NTC probes/0-20 mA/4-20 mA/0-5 V ratiometric/0-10 V transducers)</i>	ingresso analogico 9 (configurabile via parametro di configurazione per sonde NTC/trasduttori 0-20 mA/4-20 mA/0-5 V raziometrici/0-10 V)
	AO4	<i>AO4 analog output 4 (configurable via configuration parameter for 0-20 mA/4-20 mA/0-10 V signal)</i>	uscita analogica 4 (configurabile via parametro di configurazione per segnale di tipo 0-20 mA/4-20 mA/0-10 V)
	AO5	<i>AO5 analog output 5 (for 0-10 V signal)</i>	uscita analogica 5 (per segnale di tipo 0-10 V)
	AO6	<i>AO6 analog output 6 (for 0-10 V signal)</i>	uscita analogica 6 (per segnale di tipo 0-10 V)
	DI6	<i>DI6 digital input 6 (optoisolated, at 24 VAC/DC and at 50/60 Hz)</i>	ingresso digitale 6 (optoisolati, a 24 VAC/DC e a 50/60 Hz)
	DI7	<i>DI7 digital input 7 (optoisolated, at 24 VAC/DC and at 50/60 Hz)</i>	ingresso digitale 7 (optoisolati, a 24 VAC/DC e a 50/60 Hz)
	DI8	<i>DI8 digital input 8 (optoisolated, at 24 VAC/DC and at 50/60 Hz)</i>	ingresso digitale 8 (optoisolati, a 24 VAC/DC e a 50/60 Hz)
	DI9	<i>DI9 digital input 9 (optoisolated, at 24 VAC/DC and at 50/60 Hz)</i>	ingresso digitale 9 (optoisolati, a 24 VAC/DC e a 50/60 Hz)
	COM	<i>common digital inputs</i>	comune ingressi digitali
	6	AI1	<i>analog input 1 (configurable via configuration parameter for NTC probes/0-20 mA/4-20 mA/0-5 V ratiometric/0-10 V transducers)</i>
AI2		<i>analog input 2 (configurable via configuration parameter for NTC probes/0-20 mA/4-20 mA/0-5 V ratiometric/0-10 V transducers)</i>	ingresso analogico 2 (configurabile via parametro di configurazione per sonde NTC/trasduttori 0-20 mA/4-20 mA/0-5 V raziometrici/0-10 V)
AI3		<i>analog input 3 (configurable via configuration parameter for NTC probes/0-20 mA/4-20 mA/0-5 V ratiometric/0-10 V transducers)</i>	ingresso analogico 3 (configurabile via parametro di configurazione per sonde NTC/trasduttori 0-20 mA/4-20 mA/0-5 V raziometrici/0-10 V)
AI4		<i>analog input 4 (configurable via configuration parameter for NTC probes)</i>	ingresso analogico 4 (configurabile via parametro di configurazione per sonde NTC)
AI5		<i>analog input 5 (configurable via configuration parameter for NTC probes)</i>	ingresso analogico 5 (configurabile via parametro di configurazione per sonde NTC)
AI6		<i>analog input 6 (configurable via configuration parameter for NTC probes)</i>	ingresso analogico 6 (configurabile via parametro di configurazione per sonde NTC)
DI4		<i>digital input 4 (optoisolated, at 24 VAC/DC and up to 2 KHz)</i>	ingresso digitale 4 (optoisolati, a 24 VAC/DC e fino a 2 KHz)
DI5		<i>digital input 5 (optoisolated, at 24 VAC/DC and at 50/60 Hz)</i>	ingresso digitale 5 (optoisolati, a 24 VAC/DC e a 50/60 Hz)
COM	<i>common digital inputs</i>	comune ingressi digitali	



6	+12V	power supply 0-20 mA/4-20 mA/0-10 V transducers (12 VDC, 120 mA max.)	alimentazione trasduttori 0-20 mA/4-20 mA/0-10 V (12 VDC, 120 mA max.)
	5VS	power supply 0-5 V ratiometric transducers (5 VDC, 60 mA max.)	alimentazione trasduttori raziometrici 0-5 V (5 VDC, 60 mA max.)
	GND	common analog inputs and analog outputs	comune ingressi analogici e uscite analogiche
	AO1	analog output 1 (configurable via configuration parameter for PWM/0-10 V signal)	uscita analogica 1 (configurabile via parametro di configurazione per segnale di tipo PWM/0-10 V)
	AO2	analog output 2 (configurable via configuration parameter for PWM/0-10 V signal)	uscita analogica 2 (configurabile via parametro di configurazione per segnale di tipo PWM/0-10 V)
	AO3	analog output 3 (configurable via configuration parameter for 0-20 mA/4-20 mA/0-10 V signal)	uscita analogica 3 (configurabile via parametro di configurazione per segnale di tipo 0-20 mA/4-20 mA/0-10 V)
	DI1	digital input 1 (optoisolated, at 24 VAC/DC and at 50/60 Hz)	ingresso digitale 1 (optoisolati, a 24 VAC/DC e a 50/60 Hz)
	DI2	digital input 2 (optoisolated, at 24 VAC/DC and at 50/60 Hz)	ingresso digitale 2 (optoisolati, a 24 VAC/DC e a 50/60 Hz)
	DI3	digital input 3 (optoisolated, at 24 VAC/DC and up to 2 KHz)	ingresso digitale 3 (optoisolati, a 24 VAC/DC e fino a 2 KHz)
7	USB	USB OTG port	Porta USB OTG
8	CAN LT	Micro-switch to plug in the termination of the CAN port. Position micro-switch 2 on position ON to plug in the termination of the CAN port.	Micro-switch per inserire la terminazione della porta CAN. Posizionare il microinterruttore 2 nella posizione ON per inserire la terminazione della porta CAN
	RS485 LT	Micro-switch to plug in the termination of the RS-485 port with Modbus slave communication protocol. Position micro-switch 1 on position ON to plug in the termination of the RS-485 port.	Micro-switch per inserire la terminazione della porta RS-485 con protocollo di comunicazione Modbus slave. Posizionare il microinterruttore 1 nella posizione ON per inserire la terminazione della porta RS-485.
9	V \cong +	power supply controller 24 VAC / 20...30 VDC; connect the phase	alimentazione controllore 24 VAC / 20...30 VDC; collegare la fase
	V \cong -	power supply controller 24 VAC / 20...30 VDC; connect the neutral	alimentazione controllore 24 VAC / 20...30 VDC; collegare il neutro
	A/+	terminal 1 of the transceiver RS-485 port	terminale 1 del transceiver porta RS-485
	B/-	terminal 0 of the transceiver RS-485 port	terminale 0 del transceiver porta RS-485
	CAN +	signal + CAN port	segnale + porta CAN
	CAN -	signal - CAN port	segnale - porta CAN
10	GND	ground	massa
	A / +	terminal 1 of the transceiver	terminale 1 del transceiver
	B / -	terminal 0 of the transceiver	terminale 0 del transceiver
11	RS485 LT	Micro-switch to plug in the termination of the RS-485 port with Modbus master communication protocol. Position micro-switch 1 on position ON to plug in the termination of the RS-485 port.	Micro-switch per inserire la terminazione della porta RS-485 con protocollo di comunicazione Modbus master. Posizionare il microinterruttore 1 nella posizione ON per inserire la terminazione della porta RS-485.
13	CO8	common digital output 8	comune uscita digitale 8
	NO8	normally open contact digital output 8	contatto normalmente aperto uscita digitale 8
	NC8	normally open contact digital output 8	contatto normalmente chiuso uscita digitale 8



TECHNICAL DATA OF THE ELECTRONIC BOARD UNIT

Index of protection: IP20; IP40 the front.

The maximum lengths of the connecting cables are the followings:

- power supply controller: 100 m
- analog inputs: 100 m; use a shielded cable only in case of lengths over or equal to 10 m (32.8 ft) for analog inputs 7, 8 and 9

The shield must be connected to ground in only one point.

- power supply transducers: 100 m
- digital inputs: 100 m
- PWM analog output: 1 m
- 0-20 mA / 4-20 mA / 0-10 V analog outputs: 100 m
- digital outputs: 100 m
- RS-485 port: 1,000 m

• CAN port:

- 1,000 m with baud rate 20,000 baud
- 500 m with baud rate 50,000 baud
- 250 m with baud rate 125,000 baud
- 50 m with baud rate 500,000 baud.

Working temperature: from -10 to 60 °C

Working humidity: from 5 to 95% of relative humidity without condensate.

Pollution situation: 2.

Power supply: 24 VAC, 50 / 60 Hz, 350 VA max or 20... 30 VDC, 12 W max., supplied from a class 2 circuit

Protect the power supply with a fuse rated 2A-T 250 V.

Overvoltage category: III.

Real time clock: incorporated (with SuperCap battery).

Real time clock data maintenance in absence of power supply: 3 days will battery fully charged.

Analog inputs: 9 analog inputs of which 6 configurable via configuration parameter for NTC probes / 0-20 mA / 4-20 mA / 0-5 V ratiometric / 0-10 V transducers and 3 configurable via configuration parameter for NTC probes.

Power supply 0-5 V ratiometric transducers: 5 VDC, 60 mA max.

Power supply 0-20 mA / 4-20 mA / 0-10 V transducers: 12 VDC, 120 mA max.

The sum of the maximum current powerable by the two power supply circuits is 120 mA.

Working range: from -50 to 120 °C for NTC probe

Digital inputs: 9 optoisolated digital inputs at 24 VAC/DC of which 7 at 50 / 60 Hz and 2 up to 2 KHz.

Resolution: 0.1 °C for NTC probes, 0.01 mA for 0-20 mA / 4-20 mA transducers, 0.01 V for 0-10 V transducers.

Analog outputs: 6 non optoisolated outputs:

- 2 outputs configurable via configuration parameter for PWM / 0-10 V signal
- 2 outputs configurable via configuration parameter for 0-20 mA / 4-20 mA / 0-10 V signal
- 2 outputs for 0-10 V signal.

Digital outputs:

- 9 outputs (electromechanical relays) of which seven 3 res. A @ 250 VAC SPST outputs (K1... K7) and two 3 res. A @ 250 VAC SPDT outputs (K8 and K9).

Type of actions and additional features: 1B.

Communication ports: 4 non optoisolated ports:

- 1 USB OTG port (for programming and debugging)
- 1 CAN port with CANbus communication protocol
- 2 RS-485 ports of which 1 with Modbus master communication protocol and 1 with Modbus slave communication protocol.

Program memory: 256 KB (FLASH memory).

Data memory: 4 KB (RAM memory).

DATI TECNICI SCHEDA ELETTRONICA A BORDO

Grado di protezione: IP20; IP40 il frontale.

Le lunghezze massime dei cavi di collegamento sono le seguenti:

- alimentazione controllore: 100 m
- ingressi analogici: 100 m; utilizzare un cavo schermato solo in caso di lunghezze superiori o equivalenti a 10 m per gli ingressi analogici 7, 8 e 9

Lo schermo deve essere connesso alla massa solo in un punto.

- alimentazione trasduttori: 100 m
- ingressi digitali: 100 m
- uscita analogica di tipo PWM: 1 m
- uscite analogiche di tipo 0-20 mA/4-20 mA/0-10 V: 100 m
- uscite digitali: 100 m
- porta RS-485: 1.000 m
- porta CAN:

- 1.000 m con baud rate 20.000 baud
- 500 m con baud rate 50.000 baud
- 250 m con baud rate 125.000 baud
- 50 m con baud rate 500.000 baud.

Temperatura di impiego: da -10 a 60 °C

Umidità di impiego: dal 10 al 95% di umidità relativa senza condensa.

Situazione di inquinamento: 2.

Alimentazione: 24 VAC, 50 / 60 Hz, 350 VA max o 20... 30 VDC, 12 W max, fornita da un circuito classe 2

Proteggere l'alimentazione con un fusibile da 2A-T 250 V.

Categoria di sovratensione: III.

Orologio: incorporato (con batteria SuperCap).

Mantenimento dati dell'orologio in assenza di alimentazione: 3 giorni con batteria carica.

Ingressi analogici: 9 ingressi, di cui 6 configurabili via parametro di configurazione per sonde NTC/trasduttori 0-20 mA/4-20 mA/0-5 V raziometrici/0-10 V e 3 configurabili via parametro di configurazione per sonde NTC.

Alimentazione trasduttori raziometrici 0-5 V: 5 VDC, 60 mA max.

Alimentazione trasduttori 0-20 mA/4-20 mA/0-10 V: 12 VDC, 120 mA max.

La somma delle massime correnti fornibili dai due circuiti di alimentazione è di 120 mA.

Campo di misura: da -50 a 120 °C per sonda NTC

Ingressi digitali: 9 ingressi optoisolati a 24 VAC/DC di cui 2 fino a 2 KHz e 7 a 50/60 Hz.

Risoluzione: 0,1 °C per sonde NTC, 0,01 mA per trasduttori 0-20 mA/4-20 mA, 0,01 V per trasduttori 0-10 V.

Uscite analogiche: 6 uscite non optoisolate:

- 2 uscite configurabili via parametro di configurazione per segnale di tipo PWM/0-10 V
- 2 uscite configurabili via parametro di configurazione per segnale di tipo 0-20 mA/4-20 mA/0-10 V
- 2 uscite per segnale di tipo 0-10 V.

Uscite digitali:

- 9 uscite (relè elettromeccanici) di cui 7 da 3 A res. @ 250 VAC di tipo SPST (K1... K7) e 2 da 3 A res. @ 250 VAC di tipo SPDT (K8 e K9)

• Tipo di azioni e caratteristiche complementari: 1B.

Porte di comunicazione: 4 porte non optoisolate:

- 1 porta USB OTG (per la programmazione e il debug)
- 1 porta CAN con protocollo di comunicazione CANbus
- 2 porte RS-485 di cui 1 con protocollo di comunicazione Modbus master e 1 con protocollo di comunicazione Modbus slave.

Memoria programma: 256 KB (memoria FLASH).

Memoria dati: 4 KB (memoria RAM).



INSTALLATION INSTRUCTIONS

! *The dehumidifier must be connected to a disconnected, earthed power socket. The electrical system must be protected against overloads, short circuits and direct and indirect contacts and comply with the laws and regulations in force in the country of use. Electrical interventions must be performed by qualified personnel.*

! *The electrical power line must be protected by a residual current device.*

! *Check that the power supply voltage corresponds to the rated unit data (voltage, number of phases, frequency) shown on this manual and on the plate on the machine. The power connection takes place through a bipolar cable plus earth. The power supply voltage is not subject to variations greater than $\pm 5\%$.*

! *Operation must take place within the aforementioned values: if this is not the case, the warranty is invalidated immediately, and there are electrical risks for people and for the product.*

INDICAZIONI DI INSTALLAZIONE

! Il deumidificatore deve essere collegato ad una presa di corrente sezionata provvista di terra. L'impianto elettrico di alimentazione deve essere protetto contro i sovraccarichi, i cortocircuiti, i contatti diretti ed indiretti, conformemente alle leggi e norme vigenti nel paese di utilizzo. Gli interventi elettrici devono essere effettuati da personale qualificato.

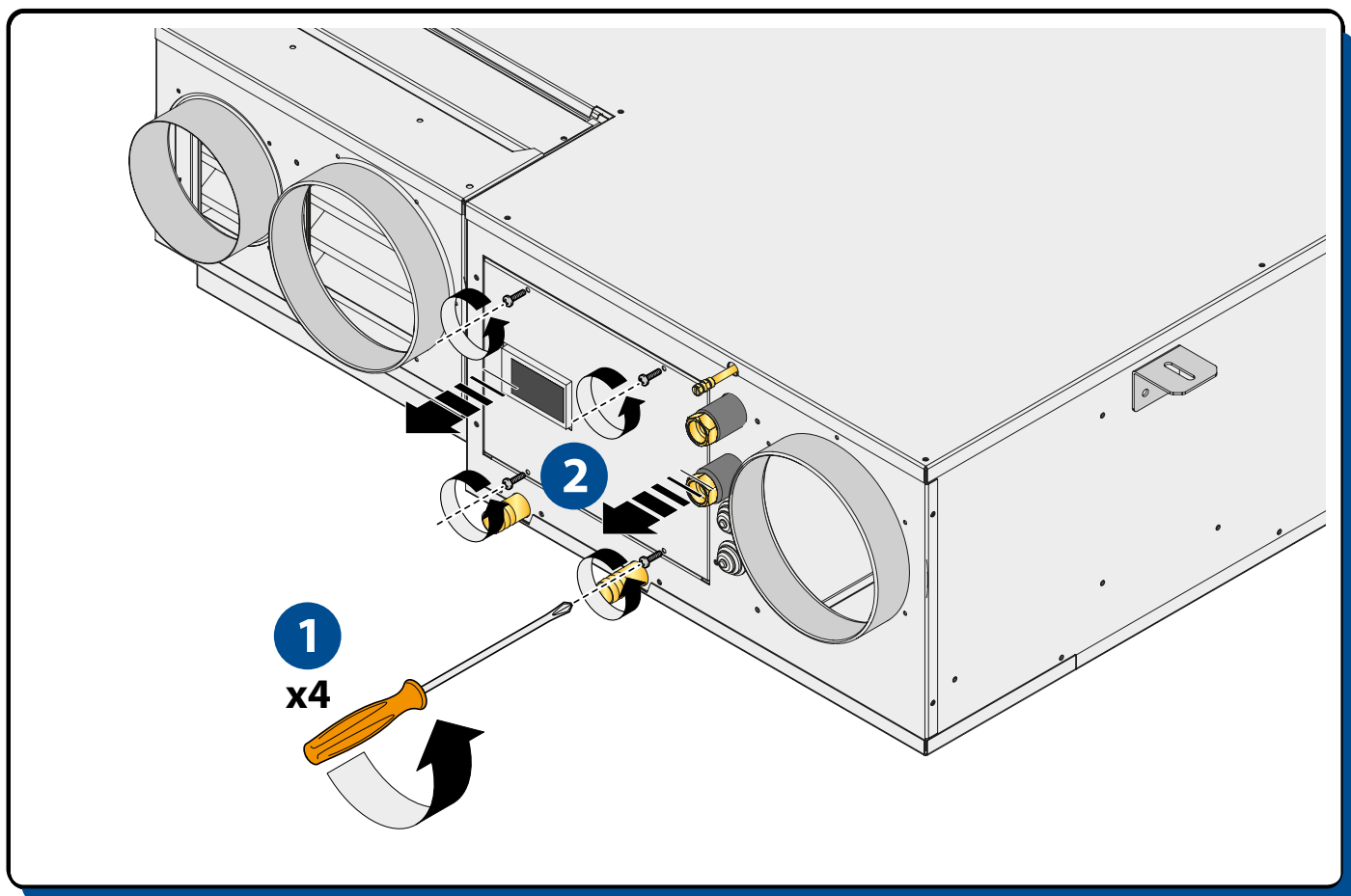
! La linea elettrica di alimentazione deve essere protetta da un interruttore differenziale magnetotermico.

! Verificare che la tensione di alimentazione corrisponda ai dati nominali dell'unità (tensione, numero di fasi, frequenza) riportati in questo manuale e sulla targhetta a bordo macchina. L'allacciamento di potenza avviene tramite cavo bipolare più terra. La tensione di alimentazione non deve subire variazioni superiori a $\pm 5\%$.

! Il funzionamento deve avvenire entro i valori sopra citati: in caso contrario la garanzia viene a decadere immediatamente e ci sono rischi elettrici per le persone e il prodotto.

DOOR OPENING


APERTURA SPORTELLO






POWER SUPPLY

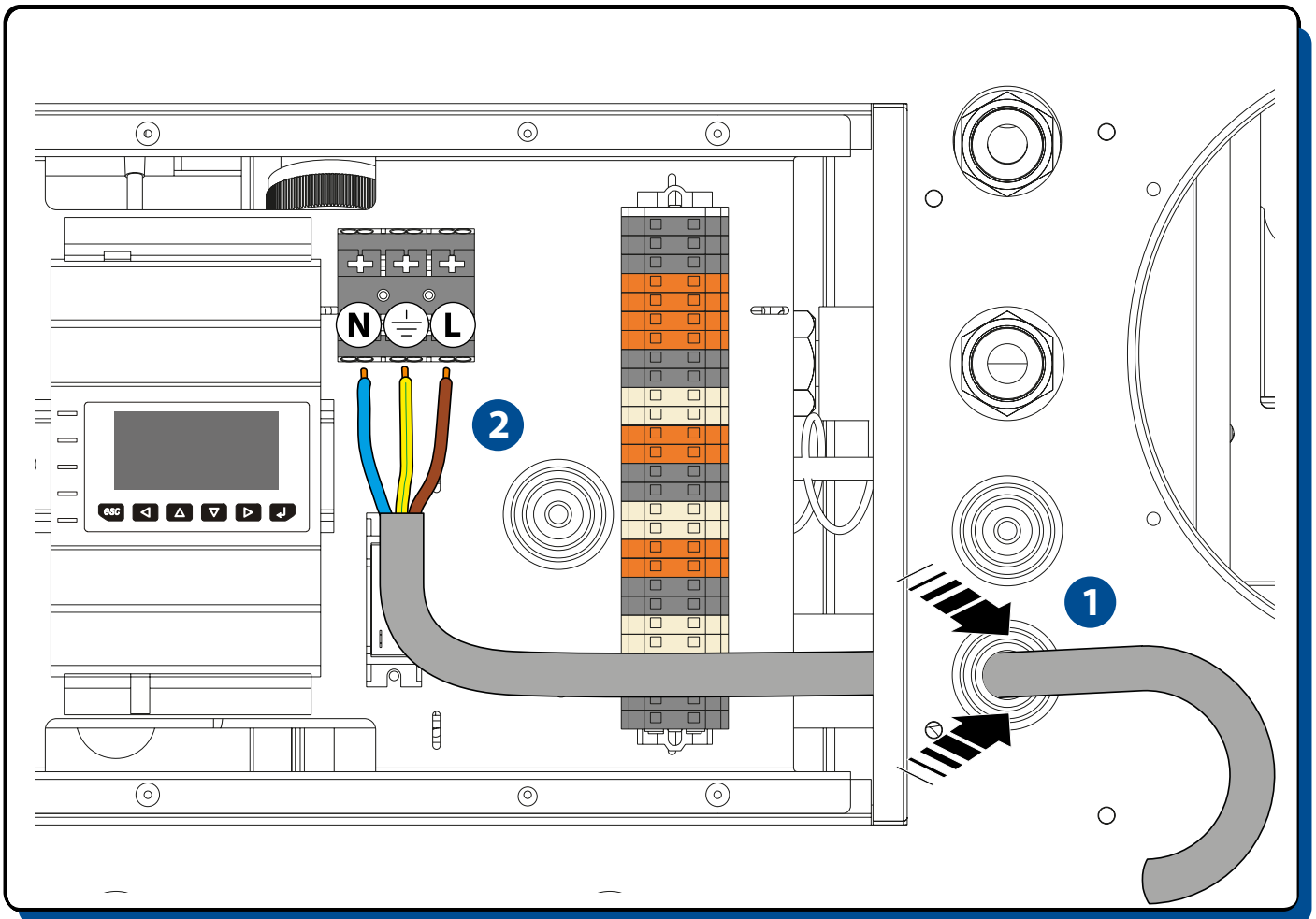
Connect the 3 terminals with tripolar 3x1.5mm² cable:

- Phase (L)
- Neutral (N)
- Ground 

ALIMENTAZIONE

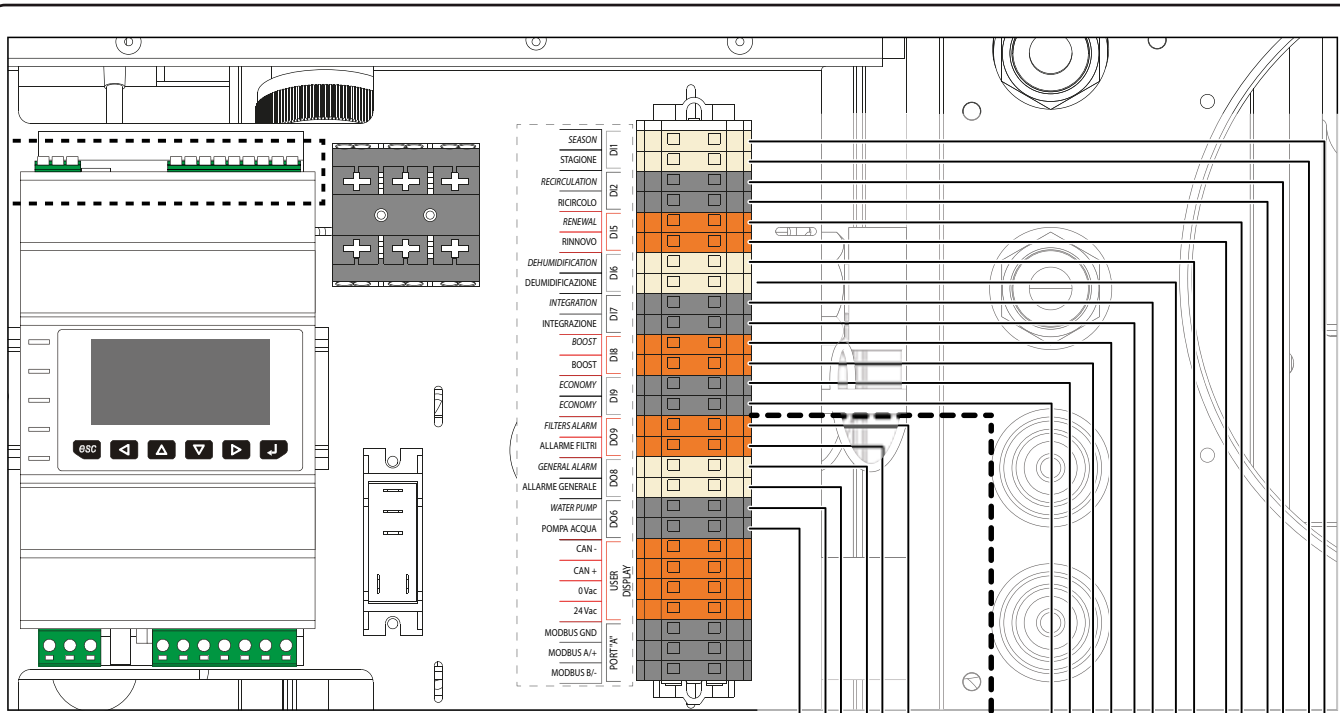
Portare e collegare con cavo tripolare 3x1.5mm² i 3 morsetti:

- Fase (L)
- Neutro (N)
- Terra 

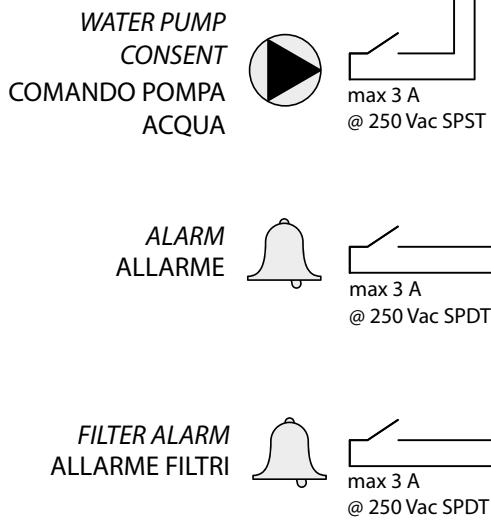




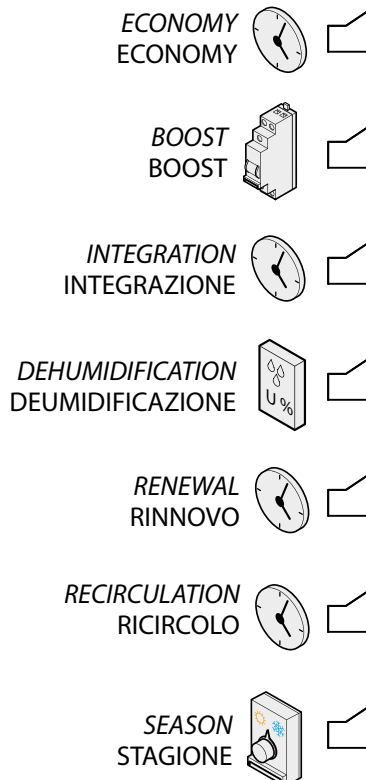
2.6 DIGITAL CONSENT / COMANDI DIGITALI



DIGITAL OUTPUT USCITE DIGITALI

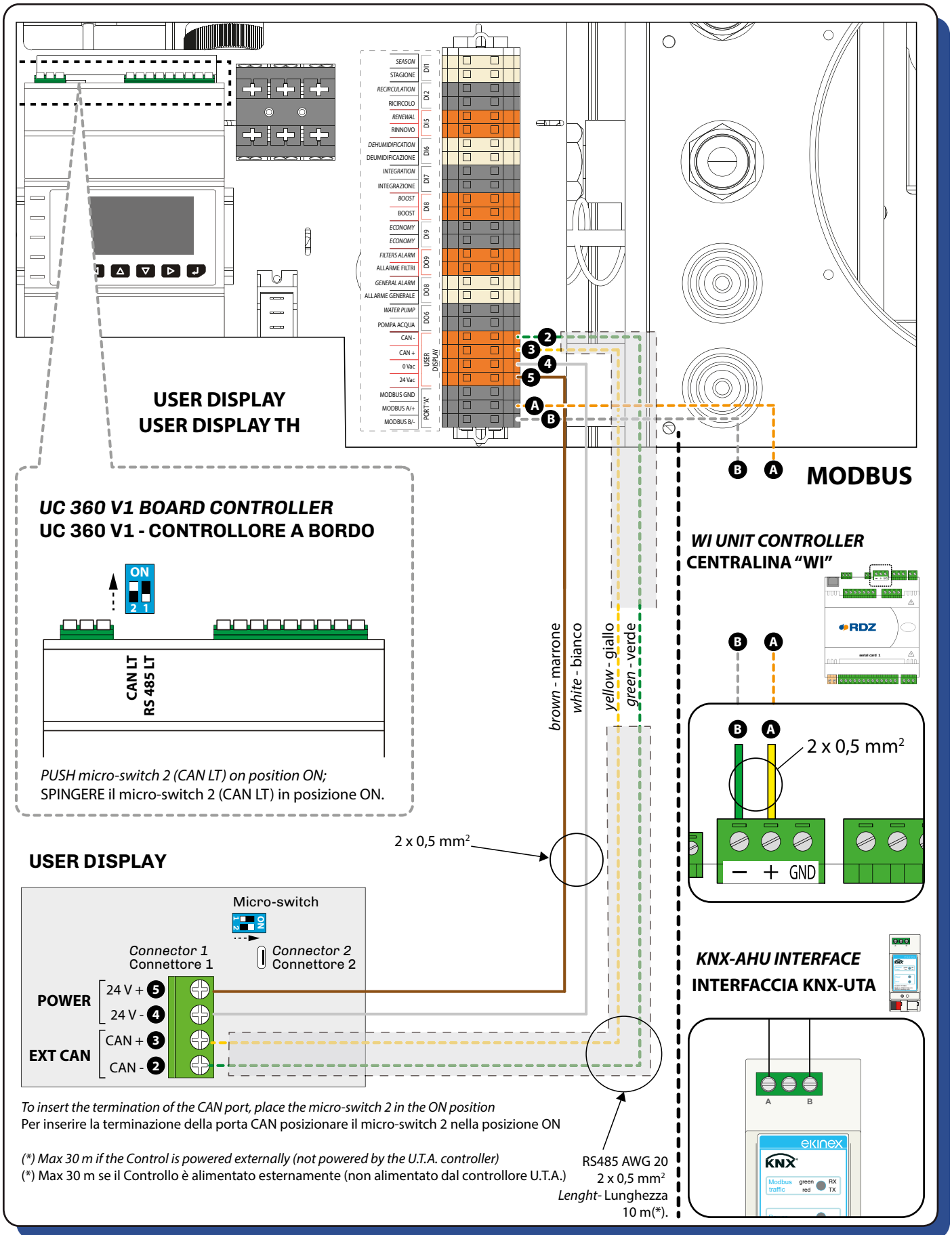


DIGITAL INPUT INGRESSI DIGITALI





2.7 CONNECTION TO THE CONTROL UNITS / COLLEGAMENTI ALLE CENTRALINE DI COMANDO



MODBUS ADDRESS SETTING

To set the address see the controller paragraph Technical-Communication Menu

SETTAGGIO INDIRIZZO MODBUS

Per il settaggio dell' indirizzo vedi paragrafo del controllore Menu Tecnico-Comunicazione

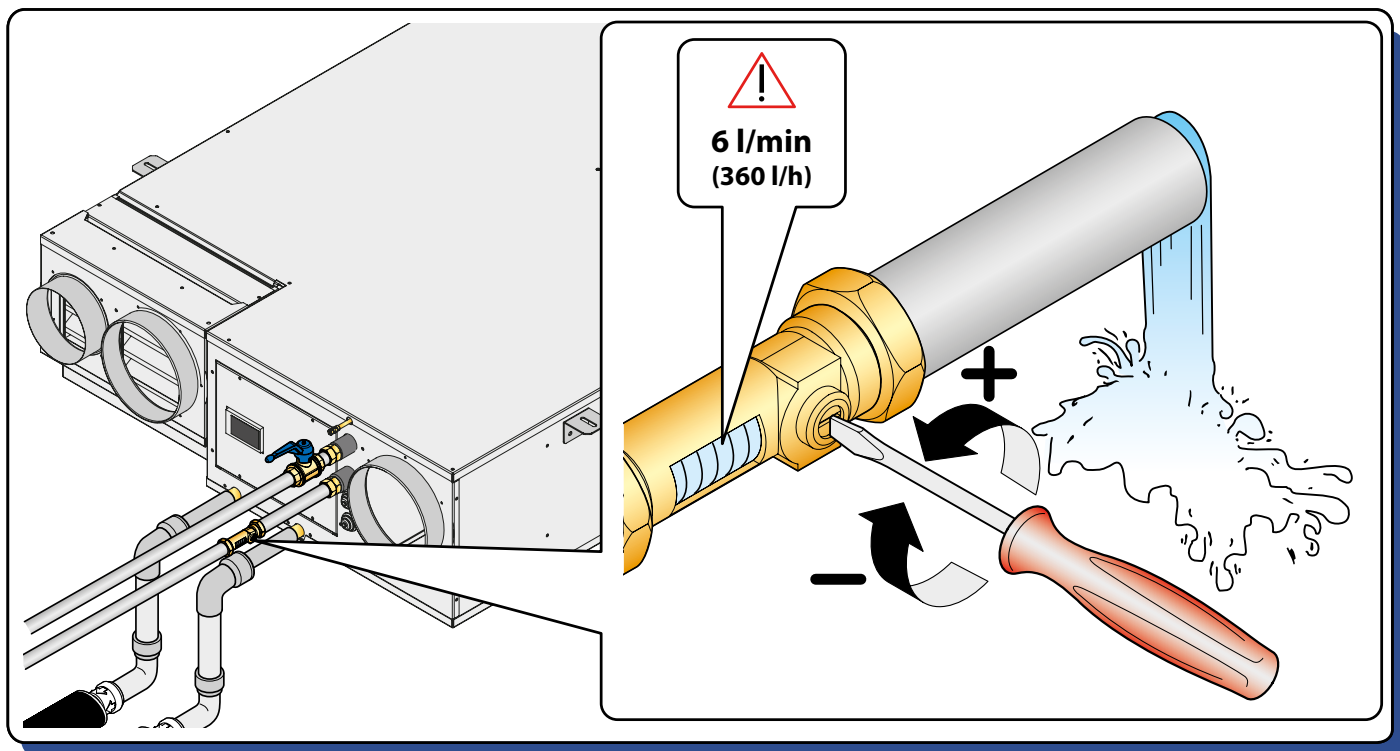


3 START-UP AND TESTING - AVVIAMENTO E COLLAUDO

3.1 HYDRAULIC CIRCUIT ADJUSTING / TARATURA CIRCUITO IDRAULICO

The dehumidifier must be tested together with the panel system in summer operating mode; the main check which must be performed regards the cooling water flow rate which must be approximately **360 l/h** when the water temperature is approximately 15 °C. By using lower temperatures, water flow rates will be inferior too.

Il collaudo del deumidificatore andrebbe effettuato contestualmente a quello dell'impianto a pannelli in funzionamento estivo; la principale verifica da effettuare riguarda la portata dell'acqua di raffreddamento che dovrebbe essere di circa **360 l/h** quando la temperatura dell'acqua è di circa 15 °C. Con temperature dell'acqua più basse, anche le portate devono essere inferiori.



! Very low flow rate values can cause malfunctioning in UC 360 V1 unit and they can activate relevant alarms. In this case the unit stops working and shall be restarted manually.

! Portate insufficienti causano malfunzionamenti all'unità UC 360 V1 e l'attivazione di allarmi con blocco macchina a riarmo manuale.

! Do not use the dehumidifier without the chilled water: this may damage the machine itself!

! Non utilizzare il deumidificatore senza l'acqua refrigerata: questo può portare al danneggiamento della macchina stessa!



3.2 PARAMETERS SETTING / SETTAGGIO PARAMETRI

Since UC 360 V1 unit is a versatile solution which can be suited to very different applications, the setting of the controller parameter is very important according to the system configuration, the features of the building and the users' requirements. Independently of the kind of controller, the unit parameters are always the same.

Essendo l'UC 360 V1 una macchina versatile e adattabile a più situazioni, si rende necessario il settaggio dei parametri della centralina in base alla conformazione dell'impianto, alle caratteristiche dell'unità abitativa e alle necessità dell'utenza finale.

Indipendentemente dal tipo di controllore presente, i parametri macchina sono sempre analoghi.

System parameters	
Operation	Default values and notes
Modulating valve	Installed on the machine
Winter integration	Disabled as default
Free-Cooling	Enabled as default
Season contact	Enabled as default

Parametri impianto	
Funzione	Default e note
Valvola modulante	Installata a bordo macchina
Integrazione invernale	Disabilitata di default
Free-Cooling	Abilitato di default
Contatto stagionalità	Abilitato di default

Building parameter (to be set only upon designer's instructions)		
	Operation	Default values and notes
Air flow rate	Room flow rate	40 %
	Ventilation flow rate	150 m ³ /h
	Boost flow rate	50 %
	Boost switch-off delay	1 min
	Free-cooling flow rate	50 %
Inflow temperature	Summer inflow temp.	25 °C
	Summer integration difference	6 °C
	Winter inflow temp.	21 °C
	Winter integration difference	10 °C


Parametri unità abitativa (Da regolare solo su una base di progetto o indicazioni del progettista)		
	Funzione	Default e note
Portate aria	Portata ambiente	40 %
	Portata rinnovo	150 m ³ /h
	Portata boost	50 %
	Ritardo spegnimento boost	1 min
	Portata free-cooling	50 %
Temperature immissione	Temp. mandata estiva	25 °C
	Delta integrazione est.	6 °C
	Temp. mandata invern.	21 °C
	Delta integrazione inv.	10 °C


Users' parameters	
Operation	Default
Reduction of the flowrate values in Economy mode	- 20 %
Operation time slots	

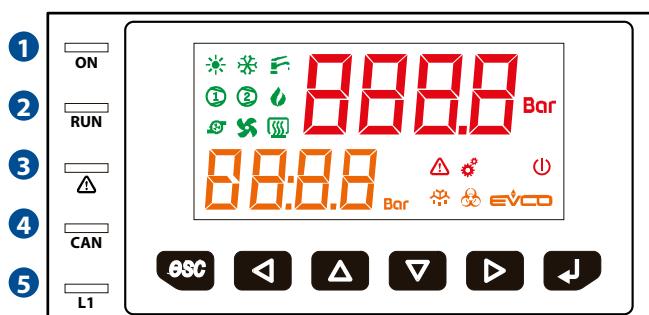
Parametri necessità utenza	
Funzione	Default
Attenuazione Portate in funzionamento Economy	- 20 %
Fasce orarie di funzionamento	



3.3 UNIT STARTING / ACCENSIONE MACCHINA

 **Before switching on the unit, make sure that wiring connection has been carried out in the right way.**





 **Prima di accendere la macchina, assicurarsi che tutti i collegamenti elettrici siano stati realizzati in maniera corretta.**



VISUAL SIGNALS

SEGNALAZIONI VISIVE

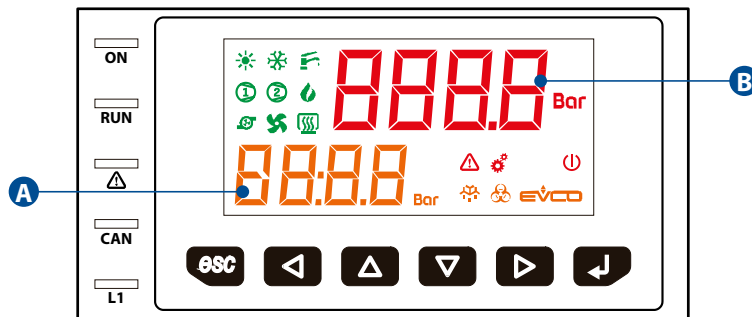
Description of the controller LEDs - Descrizione Led del controllore

Ico.	Description	Descrizione
	LED power supply if it is lit, the controller will be supplied if it is out, the controller will not be supplied	LED alimentazione se è acceso, il controllore sarà alimentato se è spento, il controllore non sarà alimentato
	LED run if it is lit, the application software will be compiled and running in release modality if it flashes slowly, the application software will be compiled and running in debug modality if it flashes quickly, the application software will be compiled, running in debug modality and stopped in a breakpoint if it is out: - the controller will not be compatible with the application software - the controller will not be enabled to work with the special ABL (Application Block Libraries)	LED run se è acceso, il software applicativo sarà compilato e in esecuzione in modalità release se lampeggia lentamente, il software applicativo sarà compilato e in esecuzione in modalità debug se lampeggia velocemente, il software applicativo sarà compilato, in esecuzione in modalità debug e fermo in un breakpoint se è spento: - il controllore non sarà compatibile con il software applicativo - il controllore non sarà abilitato per funzionare con le Special ABL (Application Block Libraries)
	LED system alarm if it is lit, an alarm system not resettable via software will be running if it flashes slowly, a system alarm with automatic reset will be running if it flashes quickly, a system alarm with manual reset will be running if it is out, no alarm system will be running	LED allarme di sistema se è acceso, sarà in corso un allarme di sistema non resettabile via software se lampeggia lentamente, sarà in corso un allarme di sistema con reset automatico se lampeggia velocemente, sarà in corso un allarme di sistema con reset manuale se è spento, non sarà in corso alcun allarme di sistema
	LED CANbus communication if it is lit, the controller will be configured to communicate via CANbus with another device but the CAN communication will not have been set up if it flashes slowly, the CANbus communication will have been set up but it will not be completely correct if it flashes quickly, the CANbus communication will have been set up and will be correct if it is out, no CANbus communication will be running	LED comunicazione CANbus se è acceso, il controllore sarà configurato per comunicare via CANbus con un altro dispositivo ma la comunicazione non sarà stata stabilita se lampeggia lentamente, la comunicazione CANbus sarà stata stabilita ma questa non sarà del tutto corretta se lampeggia velocemente, la comunicazione CANbus sarà stata stabilita e sarà corretta se è spento, non sarà in corso alcuna comunicazione CANbus
	Auxiliary LED if it is on, it indicates communication via MODbus enable	LED ausiliario se è acceso, indica comunicazione via MODbus abilitata



4 CONTROLLER ON BOARD - CONTROLLORE A BORDO

4.1 CONTROLLER DESCRIPTION / DESCRIZIONE CENTRALINA



DISPLAY

Through the controller display it is possible:

- View the active functionality at any time;
- View the status of the inputs and outputs;
- Perform parameter modification;
- View and identify the alarms in case of anomaly or malfunction.

In the main screen, in addition to displaying the icons of the various operations, it is possible to read the treated air flow in m³/h **A** and the relative inlet temperature **B**.

DISPLAY

Tramite il display del controllore è possibile:

- Visualizzare la funzionalità attiva in ogni momento;
- Visualizzare lo stato degli ingressi e delle uscite;
- Effettuare la modifica dei parametri;
- Visualizzare ed identificare gli Allarmi in caso di anomalia o malfunzionamento.

Nella maschera principale, oltre a visualizzare le icone dei vari funzionamenti, è possibile leggere la portata d'aria trattata in m³/h **A** e la relativa temperatura di immissione **B**.

Display icons description - Descrizione icone del display

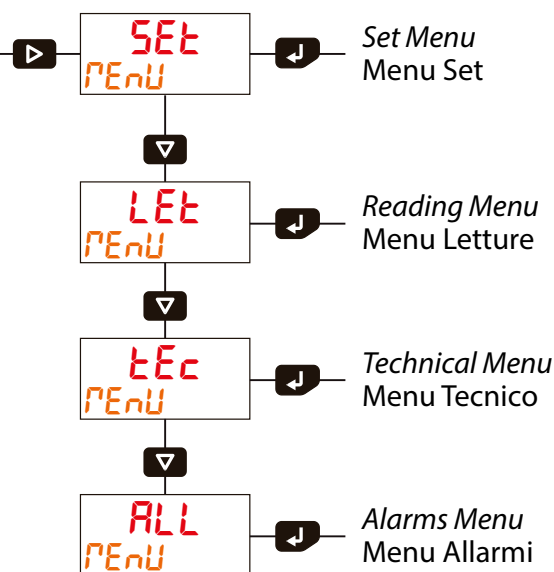
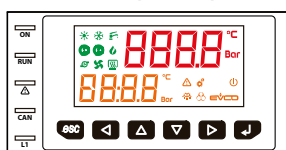
Ico.	Description	Descrizione
	Indicates SUMMER season as active	Indica la stagione ESTATE attiva
	Indicates WINTER season as active	Indica la stagione INVERNO attiva
	Fixed LED: Water temperature on correct range Flashing LED: High water temperature alarm	Led fisso: Temperatura acqua su range corretto Led lampeggiante: Allarme Alta Temperatura acqua
	It means that the compressor operates; if it flashes it means that the fan is going to start	Indica il compressore attivato, se lampeggia è in attesa di attivarsi
	Fixed LED: Functionality INTEGRATION active Flashing LED: INTEGRATION function active (with compressor enabled)	Led fisso: Funzionalità INTEGRAZIONE attiva Led lampeggiante: Funzionalità INTEGRAZIONE attiva (con compressore abilitato)
	Dirty air filter alarm	Allarme Filtri aria Sporchi
	Pump control activated	Comando pompa attivo
	VENTILATION function activated	Funzionalità RINNOVO attiva
	DEFROSTING mode activated	E' attiva la fase di SBRINAMENTO
	BOOST function activated	Funzionalità BOOST attiva
	ECONOMY function activated	Funzionalità ECONOMY attiva
	Alarm signal	Segnale di allarme presente
	Active Technical menu	Menu Tecnico attivo
	Indicates that the system is turned on	Indica che il sistema è acceso
	DEFROSTING function activated	E' attiva la fase di SBRINAMENTO
	FREE-COOLING function activated	Funzionalità FREE-COOLING attiva
	RECIRCULATION function activated	Funzionalità RICIRCOLO attiva

**BUTTONS****TASTI**

Buttons description / Descrizione tasti		
	Description	Descrizione
	Exit menus, list of parameters and parameter value (without saving the value) and go back to the previous level	Si ottiene l'uscita da menù, da elenco parametri, da valore parametro (senza salvataggio valore) e ritorno a livello precedente
	• Scrolling the folders display upwards	• Scorrimento verso l'alto della visualizzazione delle cartelle
	• Scrolling the parameters display upwards • Parameter value increase (if in parameter value modification mode)	• Scorrimento verso l'alto della visualizzazione dei parametri • Incremento del valore del parametro (se in modifica valore parametro)
	• Scrolling the parameters display downwards • Parameter value decrease (if in parameter value modification mode)	• Scorrimento verso il basso della visualizzazione dei parametri • Decremento del valore del parametro (se in modifica valore parametro)
	• Scrolling the folders display downwards	• Scorrimento verso il basso della visualizzazione delle cartelle
	From the operational parameters menu, the SET key allows you to: • Access to the menu sub-folders • Access to the value of any parameter of one of the menu sub-folders • Confirm the parameter and/or output value	All'interno dei menù dei parametri funzionali, il tasto SET permette: • L'accesso alle sottocartelle del menù • L'accesso al valore di un qualsiasi parametro di una delle sottocartelle del menù • La conferma del valore del parametro e/o uscita

4.2 GENERAL OVERVIEW OF THE MENU / RIEPILOGO GENERALE DEI MENU

		Description / Descrizione			Description / Descrizione
		Set Menu Menu Set			Technical Menu Menu Tecnico
		Readings Menu Menu Letture			Alarms Menu Menu Allarmi

**Main screen
Maschera principale**

From the main mask use the and keys to scroll and display the **set menu**.

From the main screen of the **set menu** instead, with the and keys you can view the initial screens of the **readings menu**, **technical menu** and **alarms menu**.

By using the key, when the initial screens are reached, you have access to the various menus listed previously.

To return to the previous level, briefly press the button

Dalla maschera principale attraverso i tasti e è possibile scorrere e visualizzare il **menu set**.

Dalla schermata principale del **menu set** invece, con i tasti e si possono visualizzare le schermate iniziali del **menu letture**, **menu tecnico** e **menu allarmi**.

Tramite l'utilizzo del tasto , al raggiungimento delle schermate iniziali, si ha accesso ai vari menu elencati precedentemente.

Per tornare al livello precedente eseguire una breve pressione del tasto .



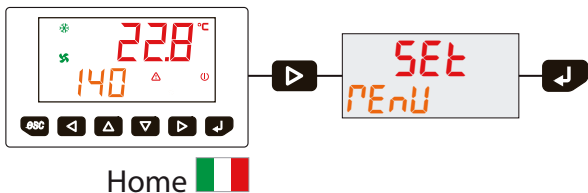
4.3 SET MENU / MENU SET

In the **set menu** it is possible to:

- Set the operation in the current season
- Set the date and time of the device
- Choose the desired language
- View the software version in use

Nel **menu set** è possibile:

- Impostare il funzionamento nella stagione corrente
- Settare la data e l'ora del dispositivo
- Scegliere la lingua desiderata
- Visualizzare la versione software in uso



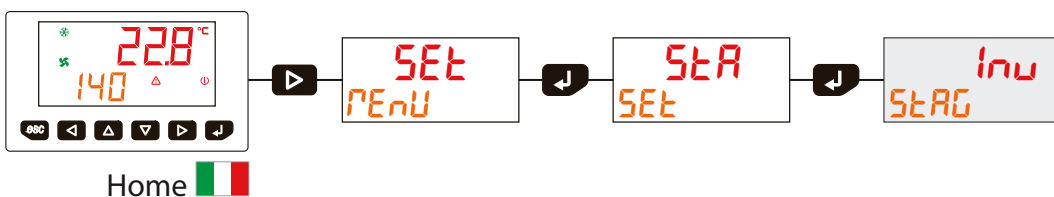
GENERAL OVERVIEW OF THE MENUS

RIEPILOGO GENERALE DEI MENU

	Description		Descrizione	Accesso
	Set the operation in the current season		Impostare il funzionamento nella stagione corrente	
	Set the date and time of the device		Settare la data e l'ora del dispositivo	
	Choose the controller desired language		Scegliere la lingua del dispositivo desiderata	
	View the software version in use		Visualizzare la versione software in uso	

SEASON SET

SET STAGIONE



				Modify - Modifica
	Set the device to work for the WINTER season		Imposta il dispositivo in funzionamento per la stagione INVERNO	+ + Default WINTER INVERNO
	Set the device to work for the SUMMER season		Imposta il dispositivo in funzionamento per la stagione ESTATE	

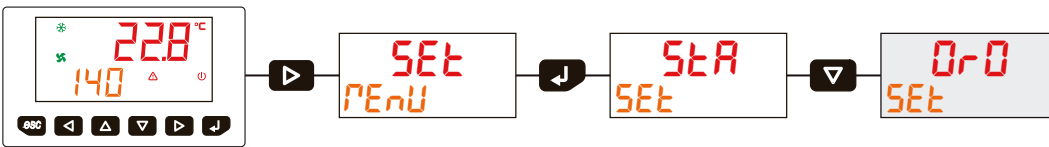
N.B.: For change the season it is necessary to set the parameter "SEASON CONTROL SELECTOR" as UI (User Interface)
See Technical Menu

N.B.: Per il cambio stagione è necessario impostare il parametro "SELETTORE COMANDO STAGIONE" come IU (Interfaccia Utente)
Vedi Menu Tecnico



DATE-TIME SETTING

IMPOSTAZIONE DATA-ORA

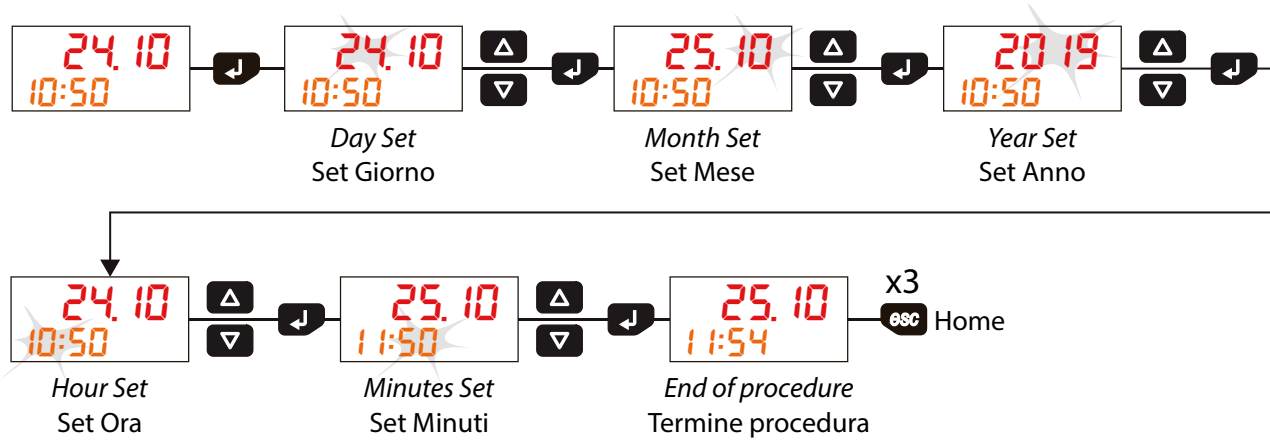


Home

Description		Descrizione	
	Set the date and time of the device		Settare la data e l'ora del dispositivo

Through the operations listed below it is possible to set the date and time of the device.

Attraverso le operazioni elencate successivamente è possibile impostare la data e l'ora del dispositivo.



IMPORTANT:

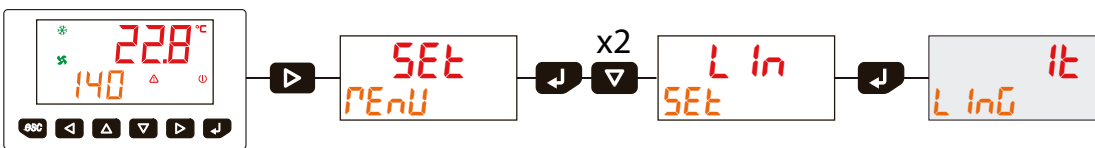
To memorize any variation of the date / time fields it is necessary to press the key until the end of the procedure.

IMPORTANTE:

Per memorizzare qualsiasi variazione dei campi data/ora è necessario premere il tasto fino al termine della procedura.

SET LANGUAGE OF THE DEVICE

SET LINGUA DEL DISPOSITIVO



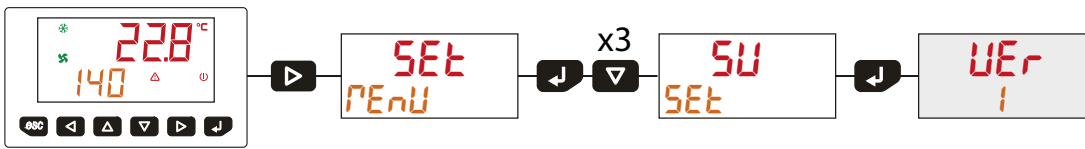
Home

				Modify - Modifica
Description		Descrizione		+ +
	Device set in ITALIAN language		Dispositivo impostato nella lingua ITALIANO	DEFAULT ITALIAN ITALIANO
	Device set in ENGLISH language		Dispositivo impostato nella lingua INGLESE	
	Device set in SPANISH language		Dispositivo impostato nella lingua SPAGNOLO	



VIEW SOFTWARE VERSION

VISUALIZZA VERSIONE SOFTWARE



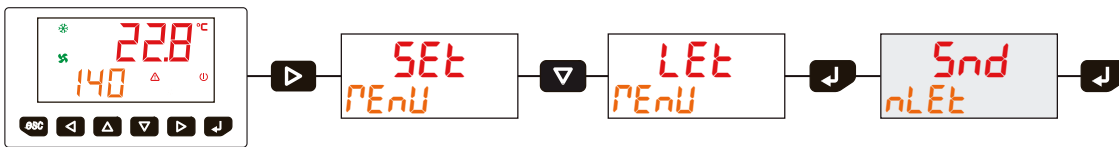
Home

<i>Description</i>		<i>Descrizione</i>	
	Displays the installed software version number		Visualizza il numero di versione software installato
	Displays the installed software revision number		Visualizza il numero di revisione software installato
	Displays A.T.U. model (push x 3)		Visualizza il modello U.T.A. (premere x 3)

4.4 READING MENU / MENU LETTURE

Through this menu it is possible to view and check the measured values of the various sensors: temperature probes present in the unit, number of fan revolutions, remote control.

Tramite questo menu è possibile visualizzare e controllare i valori rilevati dei vari sensori: sonde temperatura presenti nell'unità, numero dei giri dei ventilatori, controllo remoto.




Home


<i>Description</i>		<i>Descrizione</i>	
	Display Water inlet temperature to the unit		Visualizza Temperatura acqua in ingresso all'unità
	Reading of the Evaporation temperature Probe		Lettura Sonda Temperatura di evaporazione
	Reading of the Condensation temperature Probe		Lettura Sonda Temperatura di condensazione
	Reading of the Supply air temperature probe		Lettura Sonda Temperatura aria Immissione Amb.
	Reading of the Extract stale air temperature probe		Lettura Sonda Temperatura aria di Estrazione Amb.
	Reading of the Fresh Air Intake Temperature Probe		Lettura Sonda Temperatura Presa Aria Esterna
	Reading of the Exhaust Air Temperature Probe		Lettura Sonda Temperatura Aria di Espulsione.
	Reading the Heatsink Probe		Lettura Sonda Dissipatore
	Reading Remote Control Temperature Probe		Lettura Sonda Temperatura Controllo Remoto
	Reading Remote Control Humidity Probe		Lettura Sonda Umidità Controllo Remoto
	Reading the Input Fan Rpm		Lettura Giri Ventilatore Immissione
	Reading the Exhaust Fan Rpm		Lettura Giri Ventilatore Espulsione
	Displays the differential pressure between the input e the output of the static heat recovery, on the supply air flow in the room.		Visualizza la pressione differenziale tra l'ingresso e l'uscita del recuperatore di calore statico, sul flusso di aria immissione in ambiente.

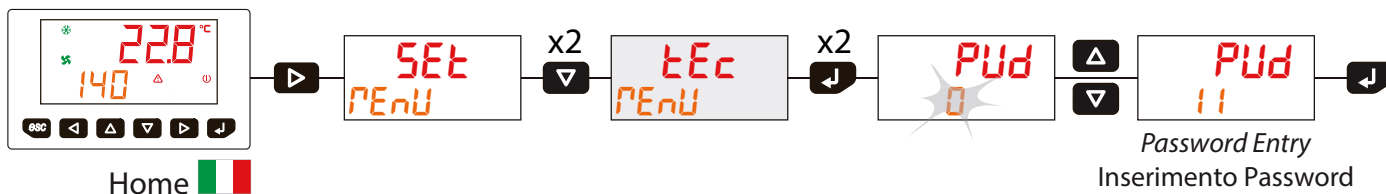








4.5 TECHNICAL MENU / MENU TECNICO

To enter the **Technical Menu**, a password must be entered: (default 11).

After entering the correct password, the relevant menu masks will be displayed, indicated by the appearance of the  icon.

Per accedere al **Menu Tecnico** è necessario l'inserimento di una password (default 11) . Dopo aver inserito la password corretta, verranno visualizzate le relative maschere del menu contrassegnate a display dalla comparsa dell'icona  .

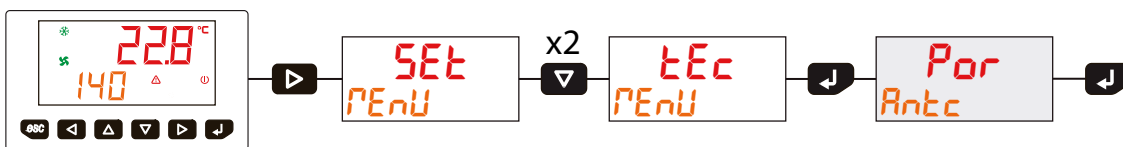


				Access to the mask Accesso alla maschera
	Description		Descrizione	
	<i>Por</i> Air Flow Setting		<i>Por</i> Impostazione Portate Aria	
	<i>Anrd</i> Analog Output Reading		<i>Anrd</i> Lettura Uscite Analogiche	
	<i>S-S1</i> Setting of S1 Recirculation Damper		<i>S-S1</i> Impostazione Serranda Ricircolo S1	
	<i>S-S4</i> Setting of S4 External Air Damper		<i>S-S4</i> Impostazione Serranda Aria Esterna S4	
	<i>icE</i> Setting of antifreeze parameters		<i>icE</i> Impostazione Parametri Antigelo	
	<i>int</i> Setting Integration Parameters		<i>int</i> Impostazione Parametri Integrazione	
	<i>dEFr</i> Setting Defrost Parameters		<i>Sbr1</i> Impostazione Parametri Sbrinamento	
	<i>Fc</i> Setting Free-Cooling Parameters		<i>Fc</i> Impostazione Parametri Free-Cooling	
	<i>SPU</i> Technical Menu Password Set		<i>SPU</i> Set Password Menu Tecnico	
	<i>S in</i> Access to the Synoptic Menu		<i>S in</i> Accesso al Menu Sinottico	
	<i>UI</i> Season Command Selector		<i>IU</i> Selettore Comando Stagione	
	<i>cOP</i> Communication Parameter Setting		<i>cOP</i> Impostazione Parametri Comunicazione	
	<i>FLt</i> Setting Filter Control Parameters		<i>FLt</i> Impostazione Parametri Controllo Filtri	
	<i>StAL</i> Setting Alarm Parameters		<i>StAL</i> Impostazione Parametri Allarme	
	<i>SIPH</i> Siphon Parameter Setting		<i>SIFD</i> Impostazione Parametri Sifone	
	<i>dEF</i> Load Default Settings		<i>dEF</i> Carica Impostazioni default	



AIR FLOW SETTINGS

IMPOSTAZIONI PORTATE ARIA

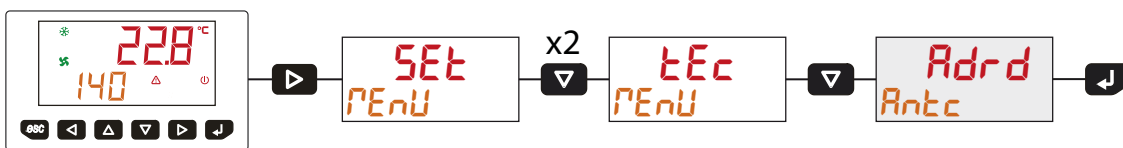


Home

				Modify - Modifica		
	Description		Descrizione	Min	Max	Def.
	dEH Supply Air Flow (m ³ /h) Dehumidification/Integration/ Recirculation mode		dEU Portata Aria Immissione (m ³ /h) modalità Deumidificazione/Integrazione/ Ricircolo	200	360	264
	rEn Supply Air Flow (m ³ /h) Renewal mode		rIn Portata Aria Immissione (m ³ /h) modalità Rinnovo	100	240	150
	b00 Supply Air Flow (m ³ /h) Boost mode		b00 Portata Aria Immissione (m ³ /h) modalità Boost	150	240	195
	FrE Supply Air Flow (m ³ /h) Free Cooling mode		FrE Portata Aria Immissione (m ³ /h) modalità Free Cooling	100	240	170
	tPb Delay timer (minutes) Switch Off Boost		tPb Timer ritardo (minuti) Spegnimento Boost	0	60	1

ANALOG/DIGITAL OUTPUT READING

LETTURA USCITE ANALOGICHE/DIGITALI



Home

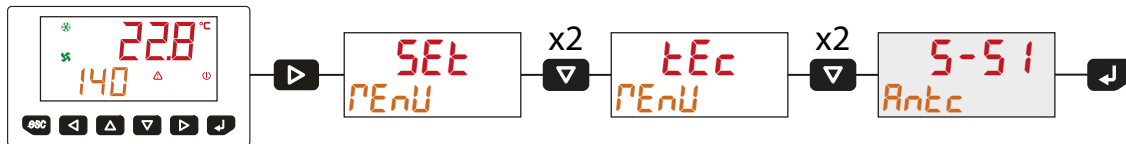
	Description		Descrizione
	rP1 Displays the voltage of the air supply fan		rP1 Visualizza Voltaggio ventilatore di Immissione
	rP0 Displays the voltage of the air expulsion fan		rPE Visualizza Voltaggio ventilatore di Espulsione
	PrE Voltage of the Integration Water Modulating Valve		PrE Voltaggio Valvola Modulante Acqua Integrazione
	PosE Voltage of the Pre-Treatment Water Modulating Valve		PosE Voltaggio Valvola Modulante Acqua PreTrattamento
	S1PS Servomotor voltage of the S1 Recirculation Damper		S1PS Voltaggio servomotore S1 - Serranda Ricircolo
	S4PS Servomotor voltage of the S4 Outdoor Air Damper		S4PS Voltaggio servomotore S4 - Serranda Aria Esterna
	d01 Compressor Digital Output		d01 Uscita Digitale Compressore
	d03 WC Extract Air S2 Damper Digital Output		d03 Uscita Digitale S2 - Serranda Ripresa Aria WC
	d04 Free-Cooling S3 Damper Digital Output		d04 Uscita Digitale S3 - Serranda Free Cooling
	d05 Heatsink Bypass S5 Damper Digital Output		d05 Uscita Digitale S5 - Serranda Bypass Dissipatore
	d06 Pump Digital Output		d06 Uscita Digitale Pompa
	d08 General Alarm Digital Output		d08 Uscita Digitale Allarme Generale
	d09 Air Filter Alarm Digital Output		d09 Uscita Digitale Allarme Filtri Aria



SETTINGS OF THE RECIRCULATION DAMPER S1

IMPOSTAZIONI SERRANDA DI RICIRCOLO S1

Home

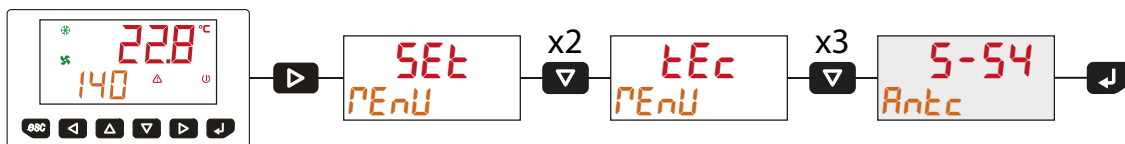


UK	5-51 Antc	Italy	5-51 Antc	Modify - Modifica			
	Description		Descrizione	Min	Max	Def.	
	SEnPP		SEnPP	Abilita il trasduttore di pressione	NO	SI	SI
	SEntS		SEntS	Abilita il Test della Serranda	NO	SI	NO
▲	SErS		SErS	Percentuale di default apertura serranda in Ricircolo con trasduttore disabilitato	0	100	50
▼	SEPS1		SEPS1	Valore dell'azione proporzionale (PID)	0	9999	70
	SEIS1		SEIS1	Valore dell'azione integrativa (PID)	0	9999	400
	SEdS1		SEdS1	Valore dell'azione derivativa (PID)	0	999	300
	SEdbS1		SEdbS1	Valore di Banda Morta (Dead Band)	0	32767	4

SETTINGS OF THE S4 EXTERNAL AIR DAMPER

IMPOSTAZIONI SERRANDA ARIA ESTERNA S4

Home

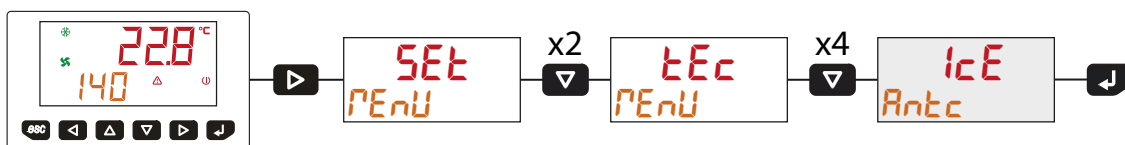


UK	5-54 Antc	Italy	5-54 Antc	Modify - Modifica			
	Description		Descrizione	Min	Max	Def.	
	SEPS4		SEPS4	Valore dell'azione proporzionale (PID)	0	9999	70
	SEIS4		SEIS4	Valore dell'azione integrativa (PID)	0	9999	400
	SEdS4		SEdS4	Valore dell'azione derivativa (PID)	0	999	300
	SEdbS4		SEdbS4	Valore di Banda Morta (Dead Band)	0	32767	4

SETTINGS OF THE ANTIFREEZE PARAMETERS

IMPOSTAZIONI DEI PARAMETRI ANTIGELO

Home



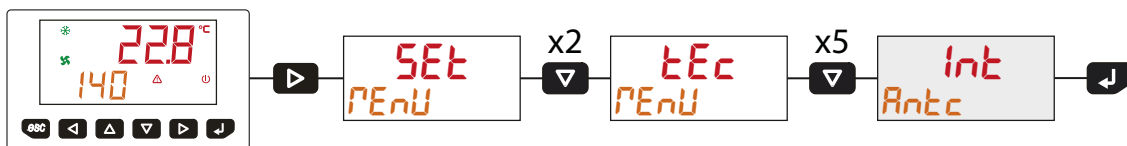
UK	IcE Antc	Italy	IcE Antc	Modify - Modifica			
	Description		Descrizione	Min	Max	Def.	
	SEt		SEt	Imposta la Temperatura di Attivazione Antigelo (°C)	-10.0	+10.0	5.0
▲	SEp-1		SEp-1	Valore dell'azione proporzionale (PID)	0	9999	800
▼	SEI-1		SEI-1	Valore dell'azione integrativa (PID)	0	999	300
	SEdb-1		SEdb-1	Valore di Banda Morta (Dead Band)	0.0	2.0	0.4
	SEdh20		SEdh20	Ritardo attivazione antigelo per batteria H2O a macchina spenta (min)	0	500	300



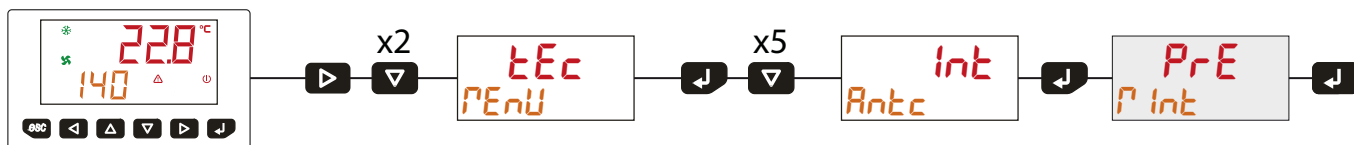
SETTINGS OF THE INTEGRATION PARAMETERS

IMPOSTAZIONI DEI PARAMETRI DI INTEGRAZIONE

Home

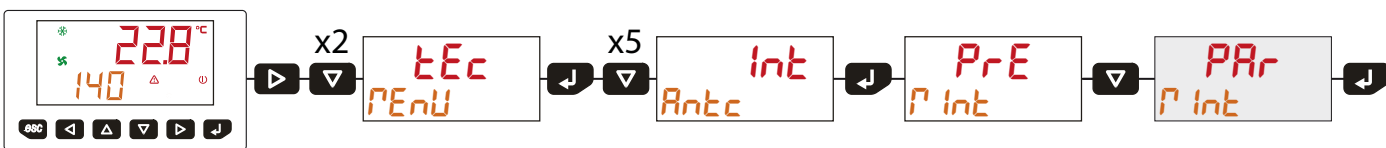


				Access to the mask Accesso alla maschera
	Description		Descrizione	
	PrE	PrE	Impostazioni per la Regolazione della Batteria di Pre-Trattamento	
	PAR	PAR	Impostazione dei Parametri generali di Integrazione	



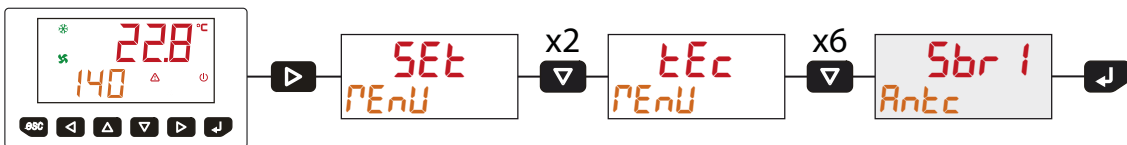
Home

				Modify - Modifica		
	Description		Descrizione	Min	Max	Def.
	t r S	t r E	Set Temp. Aria in Rinnovo Estivo (°C)	0.0	30.0	25.0
	t i S	t i E	Set Temp. Aria in Integrazione Estiva (°C)	0.0	30.0	16.0
	t r U	t r I	Set Temp. Aria in Rinnovo Invernale (°C)	0.0	30.0	22.0
	t i U	t i I	Set Temp. Aria in Integrazione Inver. (°C)	0.0	50.0	36.0
	BPPr	BPPr	Azione Proporzionale (PID) Servomotore	0	9999	80
	t i Pr	t i Pr	Azione Integrativa (PID) Servomotore	0	999	100
	dbPr	dbPr	Valore di Banda Morta Resistenza	0.1	2.0	0.4
	pp ih	pp ih	Valore percentuale minimo di apertura miscelatrice (%)	0	15	9
	S-EU	S-EU	Set di temperatura Evaporazione da garantire quando è attivo il compressore	0.0	15.0	5.0



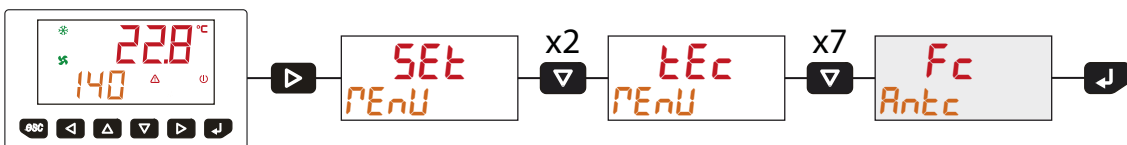
Home

				Modify - Modifica		
	Description		Descrizione	Min	Max	Def.
	cOPP	cOPP	Set Tipologia Abilitazione Compressore	DEUM	INT	INT
	inU I	in in	Abilitazione Integrazione Invernale	NO	YES	NO
	t dEc	t dEc	Temp. di riferimento per modulazione ventilatore espulsione in Deumidificaz.	0.0	60.0	39.0
	t inc	t inc	Temp. di riferimento per modulazione ventilatore espulsione in Integrazione	0.0	60.0	18.0

**SETTINGS OF THE DEFROSTING PARAMETERS****IMPOSTAZIONI DEI PARAMETRI SBRINAMENTO**

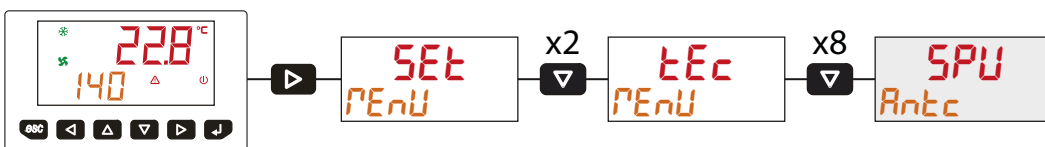
Home

			Modify - Modifica		
	Description		Min	Max	Def.
tDEF	Set the Defrosting Activation Temperature (°C)	tSbr	-10.0	+10.0	0.0
dLYS	Set the Defrosting Activation delay (sec.)	dLYS	0	3600	1800
Utcr	Sets the maximum compressor stop period for defrost de-activation	Utcr	0	900	300
tStS	Sets the reference evaporation temperature for defrost deactivation	tStS	0.0	20.0	7.0

SETTINGS OF THE FREE-COOLING PARAMETERS**IMPOSTAZIONI DEI PARAMETRI DI FREE-COOLING**

Home

			Modify - Modifica		
	Description		Min	Max	Def.
FcS	Enable Summer Free-Cooling	FcE	NO	YES/SI	YES/SI
FcU	Enable Winter Free-Cooling	FcI	NO	YES/SI	YES/SI
t-Fc	Set the minimum Air inlet temperature during operation in PRE battery Free-Cooling (°C)	t-Fc	0.0	30.0	15.0
dFc	Free-Cooling Temp. Delta Set (°C)	dFc	0.0	20.0	6.0
IFc	Set Hysteresis value for Free-Cooling activation (°C)	IFc	0.1	10.0	0.5
EEL	Sets the minimum outdoor temperature limit for activating free-cooling (°C)	EEL	0.0	30.0	16.0

CHANGE TECHNICAL MENU PASSWORD**MODIFICA PASSWORD MENU TECNICO**

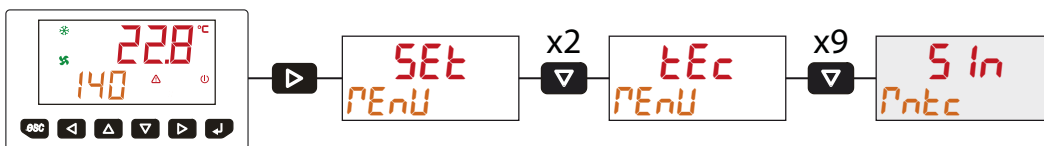
Home

SPU	Set the password for the technical menu	SPU



SYNOPTIC MENU

MENU SINOTTICO

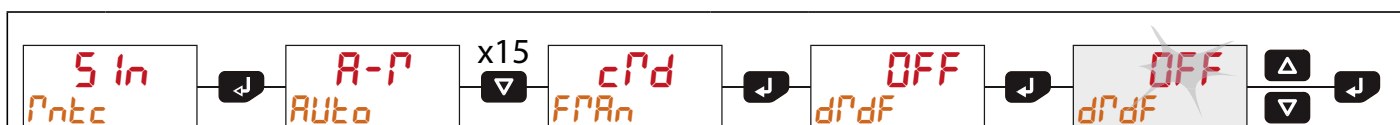


Home

	Description		Descrizione	Modify - Modifica		
				Min	Max	Def.
	S In Pntc		S In Pntc			
R-P	Enable Synoptic Controls (Manual)	R-P	Abilita Comandi Sinottico (Manuale)	AUTO	MAN	AUTO
AO1	Enable Supply Fan Analog Output	AO1	Abilita Uscita Analogica Ventilatore Immissione	0.0	10.0	0.0
rP1	Number of turns of the intake fan	rP1	Numero di giri del ventilatore di Immissione	-		
AO2	Enable Expulsion Fan Analog Output	AO2	Abilita Uscita Analogica Ventilatore Espulsione	0.0	10.0	0.0
rP2	Number of turns of the expulsion fan	rP2	Numero di giri del ventilatore di Espulsione	-		
AO3	Enable Integration Valve Analog Output	AO3	Abilita Uscita Analog. Valvola Integraz.	0.0	10.0	0.0
AO4	Enable Pre-Treatment Valve Analog Output	AO4	Abilita Uscita Analogica Valvola Pre-Trattamento	0.0	10.0	0.0
AO5	Enable S1 Recirculation Damper Analog Output	AO5	Abilita Uscita Analogica S1 - Serranda Ricircolo	0.0	10.0	0.0
AO6	Enable S4 External Air Damper Analog Output	AO6	Abilita Uscita Analogica S4 - Serranda Aria Esterna	0.0	10.0	0.0
DO1	Enable Compressor Digital Output	DO1	Abilita Uscita Digitale Compressore	ON	OFF	OFF
DO3	Enable S2 WC Extract Air Damper Digital Output	DO3	Abilita Uscita Digitale S2 - Serranda Estrazione Aria WC	ON	OFF	OFF
DO4	Enable S3 Free-Cooling Damper Digital Output	DO4	Abilita Uscita Digitale S3 - Serranda Free Cooling	ON	OFF	OFF
DO5	Enable S5 Heatsink Bypass Damper Digital Output	DO5	Abilita Uscita Digitale S5 - Serranda Bypass Dissipatore	ON	OFF	OFF
DO6	Enable Pump Digital Output	DO6	Abilita Uscita Digitale Pompa	ON	OFF	OFF
DO8	Enable General Alarm Digital Output	DO8	Abilita Uscita Digitale Allarme Generale	ON	OFF	OFF
DO9	Enable Air Filter Alarm Digital Output	DO9	Abilita Uscita Digitale Allarme Filtri Aria	ON	OFF	OFF
cmd	Enable Forced Commands (*)	cmd	Abilita Comandi Forzati (*)	OFF / RIC / RIN / DEU / INT / BOOS		OFF

(*) ENABLE FORCED COMMANDS

(*) ABILITA COMANDI FORZATI

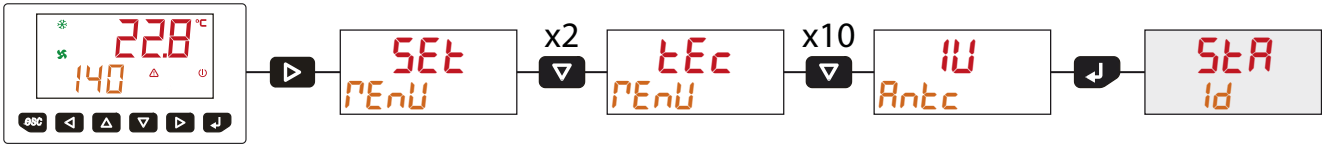


	Description		Descrizione
OFF	No forced command Activated	OFF	Nessun comando forzato Attivato
rEc	Forced activation of recirculation mode	r lc	Attivazione forzata della modalità Ricircolo
r ln	Forced activation of the Renewal mode	r ln	Attivazione forzata della modalità Rinnovo
dEh	Forced activation of the Dehumidification mode	dEU	Attivazione forzata della modalità Deumidificazione
lnb	Forced activation of Integration mode	lnb	Attivazione forzata della modalità Integrazione
BOOS	Forced activation of Boost mode	BOOS	Attivazione forzata della modalità Boost



SEASON CONTROL SELECTOR

SELETTORE COMANDO STAGIONE



Home

				Modify - Modifica		
SEt PEnU		StA Id				
Description		Descrizione		Min	Max	Def.
SEt	Decide whether to set the Season via digital input (ID) or User Interface (IU)	StA	Decidere se impostare la Stagione tramite ingresso digitale (ID) o Interfaccia Utente (IU)	ID	IU	ID

TYPE OF OPERATION INPUTS

TIPOLOGIA DI FUNZIONAMENTO INGRESSI

Normally Open (NO), Normally Closed (NC)

Normalmente Aperto (NA), Normalmente Chiuso (NC)

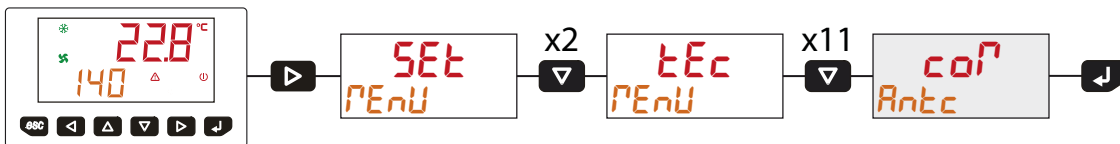


Home

				Modify - Modifica		
InPU oPch		InGr APch				
Description		Descrizione		Min	Max	Def.
In 1	Season Input Operation	In 1	Funzionamento Ingresso Stagione	NA	NO	NA
In 2	Recirculation Input Operation	In 2	Funzionamento Ingresso Ricircolo	NA	NO	NA
In 5	Renewal Input Operation	In 5	Funzionamento Ingresso Rinnovo	NA	NO	NA
In 6	Dehumidification Input Operation	In 6	Funzionamento Ingresso Deumidificazione	NA	NO	NA
In 7	Integration Input Operation	In 7	Funzionamento Ingresso Integrazione	NA	NO	NA
In 8	Boost Input Operation	In 8	Funzionamento Ingresso Boost	NA	NO	NA
In 9	Economy Input Operation	In 9	Funzionamento Ingresso Economy	NA	NO	NA

SETTING OF THE COMMUNICATION PARAMETERS

IMPOSTAZIONI DEI PARAMETRI DI COMUNICAZIONE



Home

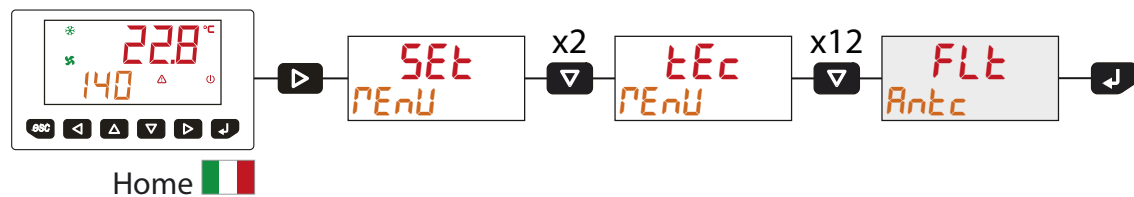
				Modify - Modifica	
coP P Int		coP P Int			
Description		Descrizione		Range	Def.
Id	Set communication address	Id	Imposta Indirizzo di comunicazione	9 - 10	9
SPE	Set Speed Value	uEL	Imposta Valore di Velocità	1200 - 2400 - 4800 - 9600 - 19200	19200
PRr	Set Equality Value	PRr	Imposta Valore di Parità	none - nessuna odd - dispari even - pari	none nessuna
Sto	Set Stop Bit Value	Sto	Imposta Valore Bit di Stop	one - uno two - due	two due



AIR FILTER CONTROL PARAMETERS

Through this menu it is possible to enable/disable the unit air filter control and set the verification parameters:

- **HOURS:** Indication of the filter change when the operating hours threshold set is reached
- **SPEED:** Signaling of the filter change when a variation of the fan speed is detected



PARAMETRI DI CONTROLLO FILTRI ARIA

Tramite questo menu è possibile abilitare/disabilitare il controllo filtri aria dell'unità e impostare i parametri di verifica:

- **ORE:** Segnalazione del cambio filtri al raggiungimento della soglia ore di funzionamento
- **VELOCITA':** Segnalazione del cambio filtri quando viene rilevata una variazione del numero dei giri del ventilatore

				Modify - Modifica		
	Description		Descrizione	Min	Max	Def.
ENF	Enable new filters storage	ENF	Abilita Memorizzazione Filtri nuovi	ON	OFF	OFF
LCF	Percentage threshold for dirty filter detection	LCF	Soglia percentuale rilevazione filtro sporco	0	50	20
FCF	Filter control timer (hours)	FCF	Timer di controllo filtri (ore)	500	10000	3000
BCF	Machine block timer (hours)	BCF	Timer blocco macchina (ore)	120	480	120
RCF	Alarm Reset Signaling dirty filters	RCF	Reset Allarme Segnalazione Filtri sporchi	ON	OFF	OFF
ECF	Set the type of air filter control of the unit HOUR / SPEED	ECF	Impostare la tipologia di controllo filtri aria dell'unità ORE / VELOCITA'	HOUR - ORE SPEED - VELOCITA'		ORE

TYPE OF FILTERS CONTROL: HOURS

The filter change signaling occurs when the operating hours threshold set on **FCF** "Dirty filter control timer" is reached (default: 3000 hours).

The signal will be notified on the display with the relative Alarm icons + .

TYPE OF FILTERS CONTROL : SPEED

The indication of the filter change occurs when there is a variation in the number of fan revolutions.

The "Dirty filter detection threshold" is set with the **LCF** parameter as a % value.

The speed check is performed every (**FCF** / 10) hours of operation (default 3000/10 = 300 hours).

The message will be notified on the display with the relative Alarm icon + and through the System Alarms menu (see chapter alarms) it will be possible to see if the alarm refers to the supply or exhaust air filter.

When the dirty filter is replaced, the new fan speed data can be memorized with the **ENF** parameter.

MACHINE BLOCK DIRTY FILTERS

With dirty filters alarm active, the hourly count (**BCF** parameter) will also be activated for the unit operation in Renewal, Boost, Free-cooling mode. When the set is exceeded, the unit will be blocked (flashing icon on the on-board controller) for the functions indicated above.

RESET DIRTY FILTERS ALARM

After replacement (or cleaning) of the filter, reset the alarm using the appropriate **RCF** "Reset filter alarm" command.

TIPO DI CONTROLLO FILTRI A ORE

La segnalazione del cambio filtri avviene quando si ha il raggiungimento della soglia ore di funzionamento impostata su **FCF** "Timer controllo filtro sporco" (default: 3000 ore).

La segnalazione verrà notificata sul display con le relative icone di Allarme + .

TIPO DI CONTROLLO FILTRI A VELOCITA'

La segnalazione del cambio filtri avviene quando c'è una variazione del numero dei giri del ventilatore. La "Soglia rilevazione filtro sporco" viene impostata con il parametro **LCF** ed è intesa come valore %.

La verifica del numero di giri viene effettuata ogni (**FCF**/10) ore di funzionamento (default 3000/10 = 300 ore). La segnalazione verrà notificata sul display con la relative icone di Allarme + e tramite il Menu Allarmi di sistema (vedi capitolo allarmi) sarà possibile visualizzare se l'allarme è riferito al filtro di Immissione o di Espulsione aria.

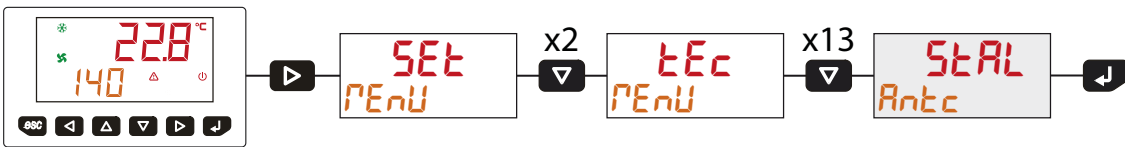
Quando viene effettuata la sostituzione del filtro sporco è possibile memorizzare il nuovo dato dei giri del ventilatore tramite il parametro **ENF**.

BLOCCO MACCHINA FILTRI SPORCHI

Con allarme filtri sporchi attivo, si attiverà anche il conteggio orario (parametro **BCF**) per il funzionamento in Rinnovo, Boost, Free-cooling) della macchina. Al superamento del set si avrà il blocco dell'unità (icona lampeggiante controllore a bordo) per le funzioni sopra indicate.

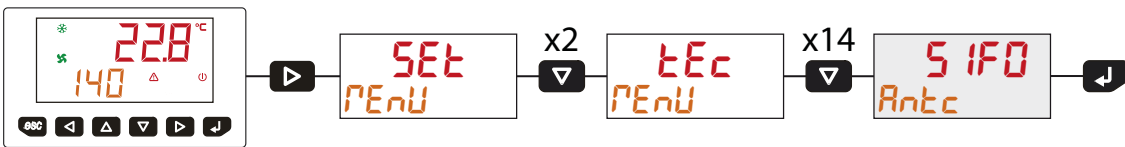
RESET ALLARME FILTRI SPORCHI

A sostituzione (o pulizia) filtro avvenuta, resettare l'Allarme tramite apposito comando **RCF** "Reset allarme filtro".

**SETTING THE ALARM PARAMETERS****IMPOSTAZIONE DEI PARAMETRI ALLARME**

Home

			Modify - Modifica		
	Description	Descrizione	Min	Max	Def.
tEc0	Set maximum condensation temperature (°C)	Imposta Temperatura massima di condensazione (°C)	45.0	65.0	55.0
dh20	Set H2O High Temperature Alarm Delay (seconds)	Imposta Ritardo Allarme Alta Temperatura H2O (secondi)	0	900	120
dGAS	Set Temperature Delay Mancanca Gas (°C)	Imposta Delta temperatura Mancanca Gas (°C)	0.0	15.0	5.0
duEn	Set Fan Alarm Activation delay (seconds)	Imposta Ritardo Attivazione Allarme Ventilatori (secondi)	0	900	120
hh20	High Temperature Alarm Set	Set Allarme Alta Temperatura (°C)	0.0	35.0	27.0

SETTING THE SIPHON PARAMETERS**IMPOSTAZIONE DEI PARAMETRI SIFONE**

Home

			Modify - Modifica		
	Description	Descrizione	Min	Max	Def.
Enct	Set type of Siphon Check Off / Modu / stop	Imposta tipo di Controllo Sifone Off / Modu / stop	OFF MODU STOP		MODU
tPrC	Set the interval for checking the drain procedure (minutes)	Imposta l'intervallo di controllo della procedura di scarico (minuti)	0	120	40
StUn	Set the duration of the siphon discharge procedure (minutes)	Imposta la durata del ciclo della procedura di scarico sifone (minuti)	0	300	25
Uctr	Set the fan rpm control threshold (rpm)	Imposta la soglia di controllo giri del ventilatore (rpm)	0	999	300
bPS I	Proportional Term (PID) for fan speed control	Azione Proporzionale (PID) per il controllo velocità del ventilatore	0	9999	100
t IS I	Integrative Term (PID) for fan speed control	Azione Integrativa (PID) per il controllo velocità del ventilatore	0	999	300
rSPE	Minimum fan speed limit during the procedure (%)	Limite minimo della velocità del ventilatore durante la procedura (%)	0	100	22

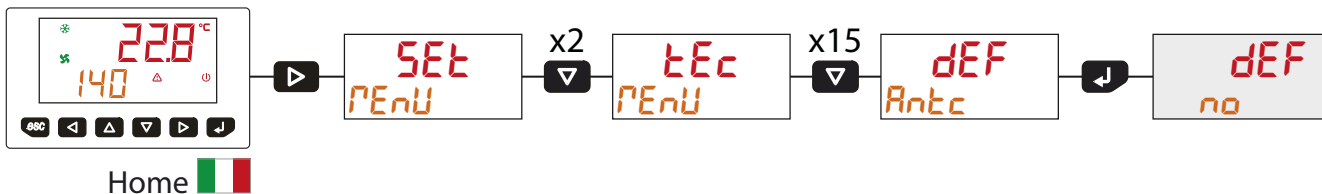


RESET AND RESTORE FACTORY DATA

RESET E RIPRISTINO DATI DI FABBRICA

Perform this procedure to reset the remote control and return it to the factory status with the default values

Eseguire questa procedura per resettare il controllo remoto e riportarlo allo stato di fabbrica con i valori di default



UK		Italy		Modify - Modifica		
Description		Descrizione		Min	Max	Def.
dEF	Restore the device with the default values	dEF	Ripristina il dispositivo con i valori di default	NO	SI	NO

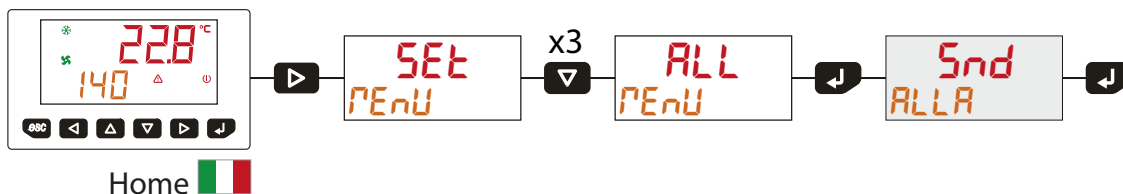
5 ALARMS - ALLARMI

The presence of alarms is notified on the display by the icon. Alarms are divided into Probe Alarms and Unit Alarms, the presence of "YES" indicates active alarm. The Alarm Reset is found at the bottom of the menu and is carried out using a specific command .

La presenza di allarmi viene notificata sul display dall'icona . Gli allarmi sono suddivisi in Allarmi Sonda e Allarmi Macchina, la presenza del "SI" indica allarme attivo. Il Reset Allarme si trova in fondo al menu e viene effettuato tramite comando apposito .

UNIT ALARMS

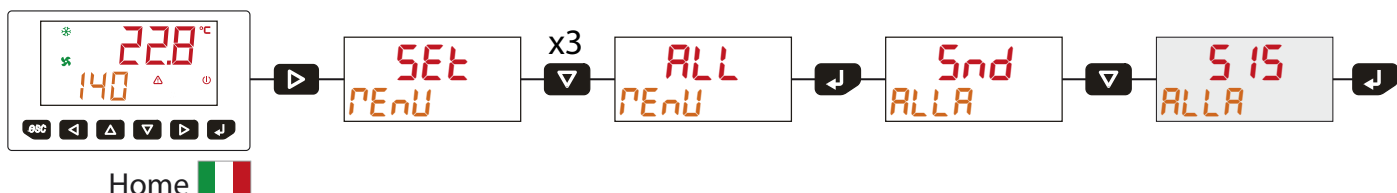
ALLARMI MACCHINA



UK		Italy		Display
Description		Descrizione		
Alt 1	Water Inlet Temperature Probe Alarm	Alt 1	Allarme Sonda Temperatura Ingresso Acqua	--- / YES
Alt 2	Evaporation Temperature Probe Alarm	Alt 2	Allarme Sonda Temperatura Evaporazione	--- / YES
Alt 3	Condensation Temperature Probe Alarm	Alt 3	Allarme Sonda Temperatura Condensazione	--- / YES
Alt 4	Supply Air Temperature Probe Alarm	Alt 4	Allarme Sonda Temperatura Immissione	--- / YES
Alt 5	Extract Air Temperature Probe Alarm	Alt 5	Allarme Sonda Temperatura Estrazione	--- / YES
Alt 6	Fresh Air Intake Temperature Probe Alarm	Alt 6	Allarme Sonda Temperatura Presa Aria Est.	--- / YES
A 17	Pressure Switch Alarm	A 17	Allarme Pressostato	--- / YES
Alt d	User Display Temperature Probe Alarm	Alt d	Allarme Sonda Temperatura User Display	--- / YES
Ahd	User Display Humidity Probe Alarm	Ahd	Allarme Sonda Umidità User Display	--- / YES
Alt 8	Exhaust Air Temperature Probe Alarm	Alt 8	Allarme Sonda Temperatura Espulsione	--- / YES
Alt 9	Heatsink Probe Alarm	Alt 9	Allarme Sonda Dissipatore	--- / YES
rES	Alarms Reset	rES	Reset Allarmi	No

UNIT ALARMS

ALLARMI MACCHINA





				Display
	Description		Descrizione	
	Ice Antifreeze Alarm	Ice	Allarme Antigelo	--- / YES
	HTP High Temperature Condensation Alarm	HTP	Allarme Alta Temperatura Condensazione	--- / YES
	LoG Freon Gas Failure Alarm	LoG	Allarme Mancanza Gas freon	--- / YES
	h2O High Water Temperature Alarm	h2O	Allarme Alta Temperatura Acqua	--- / YES
▲	RU I Supply Fan Alarm	RU I	Allarme Ventilatore Immissione	--- / YES
▼	RFO Exhaust Fan Alarm	RUE	Allarme Ventilatore Espulsione	--- / YES
	RF I Supply Air Filter Alarm	RF I	Allarme Filtro Immissione	--- / YES
	RFO Exhaust Air Filter Alarm	RFE	Allarme Filtro Espulsione	--- / YES
	RbL Dirty Filters Machine Block Alarm	RbL	Allarme Blocco Macchina Filtri Sporchi	--- / YES
	rES Alarms Reset	rES	Reset Allarmi	No
	rCF Air Filters Alarm Reset	rCF	Reset Allarmi Filtri	No

5.1 ERRORS, ALARMS AND TROUBLESHOOTING / GUASTI, ALLARMI E POSSIBILI SOLUZIONI

NTC sensor failure:

Check if the wiring is correct, otherwise replace the sensor.

Failure with the differential pressure transducer for fresh air ventilation:

Check if the tubes become clogged, in this case remove the tubes from the sensors and blow in.

For inspection it is necessary to access from the electrical panel.

Freon Gas Failure Alarm:

Run out of refrigerant gas. The unit shall be replaced.

In case of low latent load, this alarm can be caused by insufficient water flow rate.

Alarm for High Temperature condensation:

Incorrect air/water flow rate; or air/water temperature are too high. Riset the unit parameters according to the values mentioned in the manual.

Alarm for BUS connection:

Error in bus communication; check the wiring, you shall use a shielded cable shorter than 50 m.

In case of disturbances use 120Ω termination resistance on both ends.

Alarm for water temperature:

Water at a temperature above 25 °C.

Alarm for automatic restart.

Alarm for Supply/Exhaust fan:

Check the right connection of the plugs, replace the processor board, and if the problem persists replace the fan.

Alarm for exhaust fan:

Check the condition of the unit's air filters, then proceed with cleaning or replacement as needed.

Dirty Filters Machine Block Alarm:

The time set for active signaling of dirty filter alarms has been exceeded, the machine is blocked for operation in Renewal, Boost and Free-cooling mode. Then proceed to clean or replace the filters according to your needs, and Reset the Air Filter Alarms to restart the functions indicated above.

Guasto sonde NTC:

Verificare che le sonde siano collegate correttamente, in caso sostituire la sonda.

Guasto sensore di pressione differenziale aria di rinnovo:

Verificare che non ci siano ostruzioni all'imbocco dei tubicini, a tal proposito si consiglia di staccare i tubicini dai sensori e provare a soffiare dentro.

Per l'ispezione è necessario accedere dal quadro elettrico.

Allarme Mancanza gas freon circuito frigo:

La macchina è scarica di gas refrigerante, in questo caso bisogna sostituire l'unità. In casi di poco carico latente, potrebbe essere causato da un'insufficiente portata d'acqua refrigerata.

Allarme Alta Temperatura di condensazione:

Non sono garantite le corrette portate d'aria o di acqua, oppure le temperature dell'aria o dell'acqua sono troppo elevate.

Riportare l'unità in un funzionamento all'interno dei limiti imposti nel manuale.

Allarme comunicazione BUS:

Errore nella comunicazione BUS, verificare la corretta realizzazione del collegamento, il cavo deve essere schermato e di lunghezza non superiore ai 50 mt. In caso di disturbi prevedere una resistenza da 120 Ω su entrambi i capi dei cavi.

Allarme temperatura acqua:

Temperatura dell'acqua che ha superato i 25 °C.

Allarme a riarmo automatico.

Allarme ventilatore di immissione/Espulsione:

Verificare che gli spinotti siano collegati correttamente, provare a sostituire la scheda processore, se il problema persiste, sostituire il ventilatore

Allarme Filtri aria:

Verificare lo stato dei filtri aria dell'unità, procedere quindi alla pulizia o alla sostituzione a seconda delle esigenze.

Blocco Macchina Filtri Sporchi:

E' stato superato il set orario di segnalazione attiva degli Allarmi filtri sporchi, la macchina è bloccata per il funzionamento in Rinnovo, Boost e Free-cooling. Procedere quindi alla pulizia o alla sostituzione dei filtri a seconda delle esigenze, ed effettuare il Reset Allarmi Filtri per riavviare le funzioni sopra indicate.



6 FUNCTIONING - FUNZIONAMENTO

6.1 OVERVIEW / PANORAMICA

Some functions of the machines, with their special details highlighted, are summarised below.

RECIRCULATION

This function only activates the delivery fan, therefore recirculating the air in the room.

FRESH AIR VENTILATION

This function switches on the supply fan, the extract fan and the dampers in order to take in fresh outdoor air and supply it into the rooms, while extracting warm air from wet rooms and exhausting it to the outside. Renewal can be managed with differentiated flow rates, according to the set programme schedule ("Normal" and "Economy" functions).

DEHUMIDIFICATION

When this function is on, the chiller circuit is enabled and, unless the "renewal contact" is closed, the recirculation mode will start up by default. This function is only possible in summer season.

INTEGRATION

The "integration" function acts differently according to the season:

- **WINTER:** The temperature of the supply air is controlled at the set value, acting on the supply water flow;
- **SUMMER:**

The Summer Integration request is managed by default through the hydraulic circuit only, with variation of the water flow (through the PRE valve modulating) and activation of the inlet fan.

In addition, with parameter "Enable Compressor" set in Dehumidification / Integration, the refrigerant circuit can also be activated.

The temperature of the intake air is managed by the control unit, modulating the flow of water (via INTEGRATION valve modulating) to the water condensing exchanger so as to maintain the set value.

The excess heat produced by the cooling circuit will then be disposed of in the water condenser.

BOOST

The booster starts up renewal and fans, based on the specifications for "Boost" mode: this allows the user to increase, if they so wish, the fresh air flow rate to take away odours and pollutants quickly.

FREE-COOLING

During the free-cooling mode the unit activates the fans and opens the free-cooling damper to force the outside air through the by-pass duct instead of passing through the exchanger.



Note: Boost and fresh air renewal functions do not substitute extractor hood installed in kitchen or other rooms.

Do not connect directly extractor hood and UC 360 V1

Di seguito vengono schematizzati alcuni funzionamenti della macchina evidenziandone le particolarità.

RICIRCOLO

Questa funzione attiva il solo ventilatore di immissione riciclando quindi l'aria ambiente.

RINNOVO

Questa funzione attiva sia il ventilatore di immissione che il ventilatore di espulsione, attiva le serrande in modo da aspirare aria esterna da immettere in ambiente e prelevare aria sporca da espellere verso l'esterno. Il rinnovo può essere gestito con portate differenziate, secondo un programma orario impostato (funzionamenti "Normale" ed "Economy").

DEUMIDIFICAZIONE

Quando è attiva questa funzionalità viene attivato il circuito frigorifero e di default parte la modalità ricircolo. Questo funzionamento è previsto per la sola stagione estiva.

INTEGRAZIONE

La funzionalità "integrazione" agisce diversamente a seconda della stagione:

- **INVERNO:** La temperatura dell'aria di immissione viene controllata al valore di set impostato, agendo sulla portata dell'acqua di alimentazione;
- **ESTATE:**

La richiesta di Integrazione estiva è gestita di default tramite il solo circuito idraulico, con variazione della portata d'acqua (tramite la valvola modulante PRE) e attivazione del ventilatore di Immissione.

In aggiunta, con parametro "Abilita Compressore" impostato in Deumidificazione/Integrazione, è possibile attivare anche il circuito frigorifero.

La temperatura dell'aria di immissione viene gestita dalla centralina, modulando la portata d'acqua (tramite valvola modulante INTEGRAZIONE) allo scambiatore condensante ad acqua in modo da mantenere il valore di set impostato.

Il calore prodotto in eccesso dal circuito frigorifero verrà poi smaltito nel condensatore ad acqua.

BOOST

Il booster attiva la modalità di rinnovo e i ventilatori secondo i parametri impostati per la funzione "Boost": ciò permette di avere, se desiderato, un aumento delle portate di ricambio aria per una veloce evacuazione di odori e di inquinanti.

FREE-COOLING

Nel funzionamento free-cooling, l'unità attiva i ventilatori e tramite l'apposita serranda di free-cooling devia l'aria aspirata esternamente verso il canale di by-pass senza essere così processata dallo scambiatore di calore.



Nota: La funzione Boost e in generale quelle di rinnovo non sostituiscono l'eventuale cappa di aspirazione in cucina o altro locale.

Evitare nel modo più assoluto il collegamento diretto tra cappa aspirante e UC 360 V1



Truth table about hydraulic/refrigerating mode
Tabella di verità delle funzionalità idraulico/frigorifere

Input settings Impostazioni di input			Components Componenti			
Season Stagione	Dehumidification Deumidifica	Integration Integrazione	Compressor Compressore	Valvola Pre	Valvola Integrazione	Pump consent Comando pompa
Summer Estate	OFF	OFF	OFF	OFF ⁽¹⁾	OFF	OFF ⁽²⁾
	OFF	ON	ON	All open Tutta aperta	All open Tutta aperta	ON
	ON	OFF	ON	Modulate Modula	Modulate Modula	ON
	ON	ON	ON	All open Tutta aperta	All open Tutta aperta	ON
Winter Inverno	-	OFF	OFF	OFF ⁽¹⁾	OFF	OFF ⁽²⁾
	-	ON	OFF	Modulate Modula	OFF	ON

⁽¹⁾ Modulate during ventilation request

⁽¹⁾ Modula se richiesta ventilazione

⁽²⁾ ON during ventilation request

⁽²⁾ ON se richiesta ventilazione

Truth table about aeraulic mode
Tabella di verità delle funzionalità aerauliche

Compr.	Mode Modalità	Damper Serrande					Air flow rate Portate d'aria	
		S1 RIC	S2 RIP	S3 FC	S4 RIN	S5 DIS	Inflow fan Ventilatore immissione	Discharge fan Ventilatore espulsione
OFF	Recirculation Ricircolo	Open	Close	Close	Close	Close	Room Ambiente	OFF
	Renewal Rinnovo	Close	Open	Close	Open	Close	Renewal Rinnovo	Renewal Rinnovo
	Boost	Close	Open	Close	Open	Close	Boost	Boost
	Free Cooling	Close	Open	Open	Close	Close	Free Cooling	Free Cooling
ON	Recirculation Ricircolo	Open	Close	Close	Close	Open	Room Ambiente	Modulate (Min=100 m ³ /h) Modula (Min=100 m ³ /h)
	Renewal Rinnovo	Modulate Modula	Open	Close	Modulate Modula	Close	Room Ambiente	Renewal Rinnovo
	Boost	Close	Open	Close	Open	Close	Room Ambiente (Max 240 m ³ /h)	Boost
	Free Cooling	Close	Open	Open	Close	Close	Room Ambiente (Max 240 m ³ /h)	Free Cooling

S1 RIC: Recirculation damper

S2 RIP: WC/Kitchen intake damper

S3 FC: Free Cooling damper

S4 RIN: Renewal damper

S5 DIS: Heatsink By-pass damper

S1 RIC: Serranda Ricircolo

S2 RIP: Serranda Ripresa WC/Cucina

S3 FC: Serranda Free Cooling

S4 RIN: Serranda Rinnovo Aria Esterna

S5 DIS: Serranda By-Pass Dissipatore



Advanced functionings table
Tabella funzionamenti avanzati

COMBINED FUNCTIONING FUNZIONAMENTO COMBINATO		SEASON STAGIONE	FI	FE	CO	V-P	V-I	PI	S3 FC
RECIRCULATION RICIRCOLO	RENEWAL RINNOVO	SUM / EST WIN / INV	PA	PR	-	ON	-	ON	-
	DEHUMIDIFICATION DEUMIDIFICAZIONE	SUMMER ESTATE	PA	-	ON	ON	ON	ON	-
	INTEGRATION INTEGRAZIONE	SUMMER ESTATE	PA	-	ON	ON	ON	ON	-
		WINTER INVERNO	PA	-	-	ON	-	ON	-
	BOOST	SUM / EST WIN / INV	PB	PB	-	ON	-	ON	-
	FREE-COOLING	SUM / EST WIN / INV	PA	PF	-	ON	-	ON	ON
RENEWAL RINNOVO	DEHUMIDIFICATION DEUMIDIFICAZIONE	SUMMER ESTATE	PA	PR	ON	ON	ON	ON	-
	INTEGRATION INTEGRAZIONE	SUMMER ESTATE	PA	PR	ON	ON	ON	ON	-
		WINTER INVERNO	PA	PR	-	ON	-	ON	-
	BOOST	SUM / EST WIN / INV	PB	PB	-	ON	-	ON	-
FREE-COOLING	SUM / EST WIN / INV	PR	PR	-	ON	-	ON	ON	
DEHUMIDIFICATION DEUMIDIFICAZIONE	INTEGRATION INTEGRAZIONE	SUMMER ESTATE	PA	-	ON	ON	ON	ON	-
	BOOST	SUMMER ESTATE	240 m ³ /h	240 m ³ /h	ON	ON	ON	ON	-
	FREE-COOLING	SUMMER ESTATE	240 m ³ /h	240 m ³ /h	ON	ON	ON	ON	ON
INTEGRATION INTEGRAZIONE	BOOST	SUMMER ESTATE	240 m ³ /h	240 m ³ /h	ON	ON	ON	ON	-
		WINTER INVERNO	240 m ³ /h	240 m ³ /h	-	ON	-	ON	-
	FREE-COOLING	SUMMER ESTATE	240 m ³ /h	240 m ³ /h	ON	ON	ON	ON	ON
		WINTER INVERNO	FREE-COOLING ONLY, INHIBITED INTEGRATION SOLO FREE-COOLING, INTEGRAZIONE INIBITA						
BOOST	FREE-COOLING	SUM / EST WIN / INV	PB	PB	-	ON	-	ON	ON

FI = INFLOW FUN
FE = DISCHARGE FUN
CO = COMPRESSOR
PI = SYSTEM CIRCULATION PUMP
V-P = PRE-TREATMENT VALVE
V-I = INTEGRATION VALVE
S3 FC = FREE-COOLING DAMPER

PA = ROOM FLOW RATE
PR = RENEWAL FLOW RATE
PB = BOOST FLOW RATE
PF = FREE-COOLING FLOW RATE

FI = VENTILATORE IMMISSIONE
FE = VENTILATORE ESPULSIONE
CO = COMPRESSORE
PI = POMPA IMPIANTO
V-P = VALVOLA PRE-TRATTAMENTO
V-I = VALVOLA INTEGRAZIONE
S3 FC = SERRANDA FREE-COOLING

PA = PORTATA AMBIENTE
PR = PORTATA RINNOVO
PB = PORTATA BOOST
PF = PORTATA FREE-COOLING



6.2 FLOW RATE DIAGRAM / SCHEMI GRAFICI GESTIONE PORTATE ARIA

AIR FLOWS - FLUSSI ARIA



Fresh Air Inlet
Ingresso Aria Esterna



Exhaust Air
Espulsione aria



Stale Air Extraction
Estrazione aria viziata



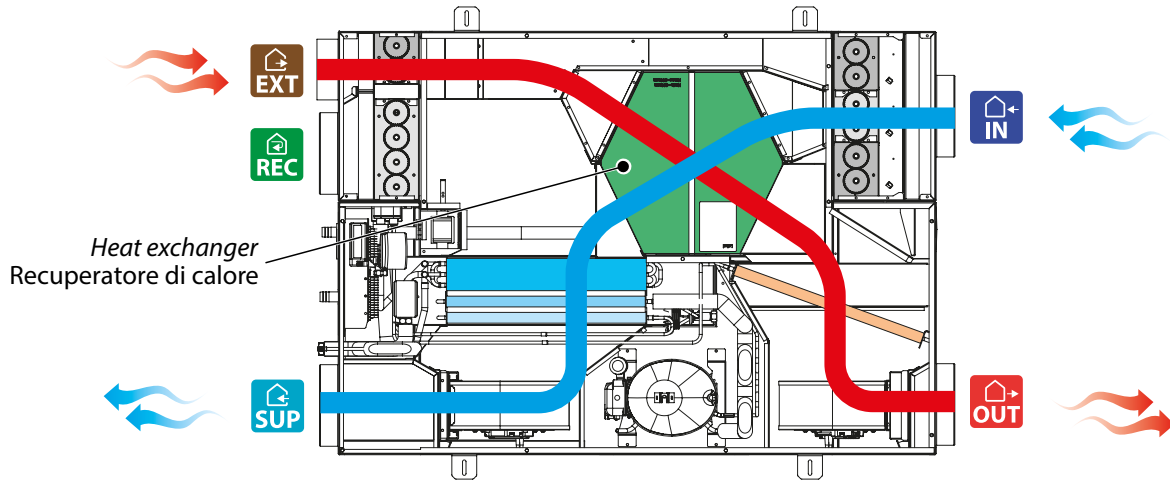
Supply Air
Immissione Aria



Recirculation Air
Ricircolo Aria

MVHR

VMC



Feature	Value
Ventilation	Settable flow rate
Booster	% setting to be added to the ventilation value

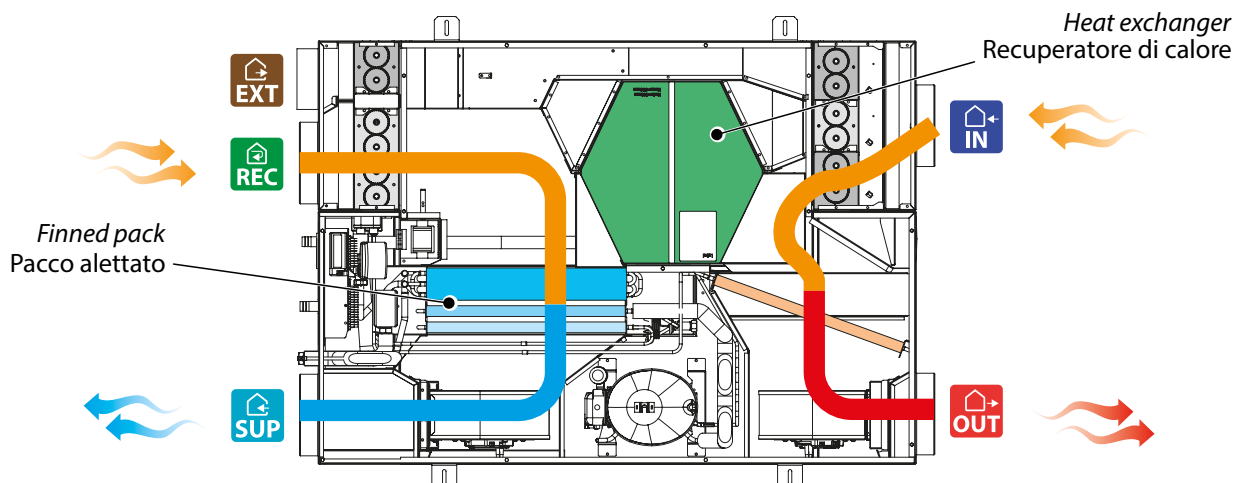
Funzionalità	Valore
Rinnovo	Portata impostabile
Booster	Impostazione % di maggiorazione su rinnovo

Feature	Range [m ³ /h]	
	Min	Max
Renewal	100	240
Booster	Ventilation set	240

Funzionalità	Range [m ³ /h]	
	Min	Max
Rinnovo	100	240
Booster	Set Rinnovo	240

AIR HANDLING (ROOM SUPPLY)

CONDIZIONAMENTO (MANDATA AMBIENTE)



Feature	Value
One setting	% setting to the range (0% = 200 m ³ /h, 100% = 360 m ³ /h)

Funzionalità	Valore
Set unico	Impostazione % su range (0% = 200 m ³ /h, 100% = 360 m ³ /h)

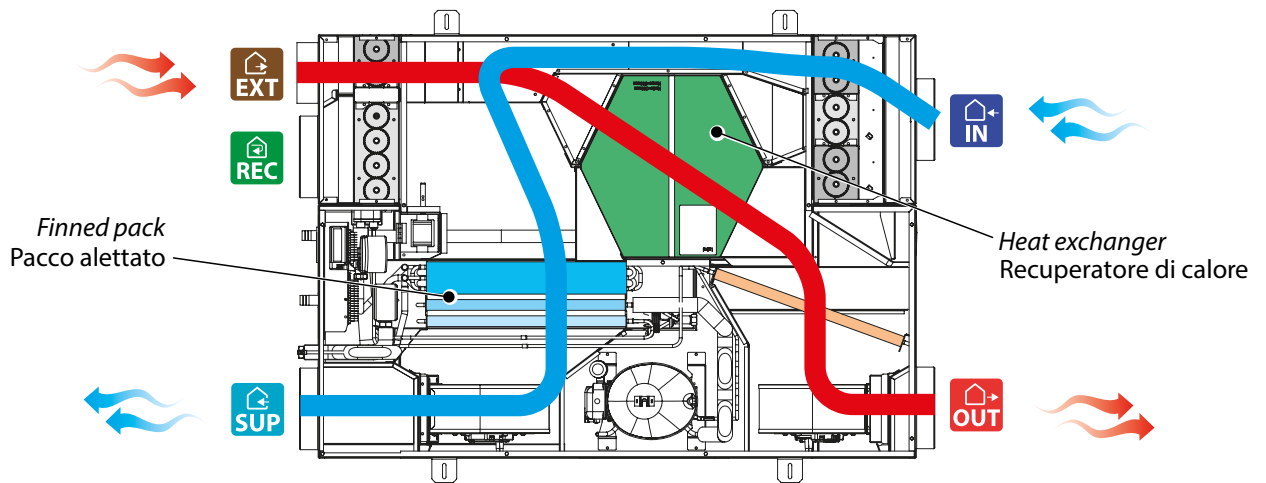
Feature	Range [m ³ /h]	
	Min	Max
Dehumidification Integration	200	360

Funzionalità	Range [m ³ /h]	
	Min	Max
Deumidificazione Integrazione	200	360



FREE COOLING

FREE COOLING

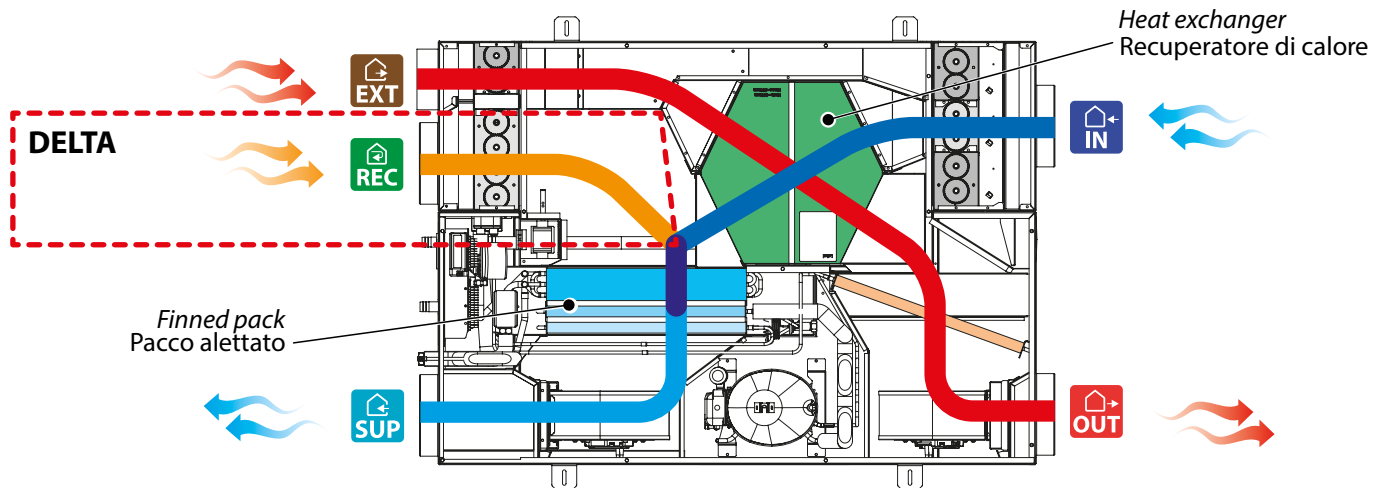


Feature	Value
Free-Cooling	% setting to the range (0% = 100 m ³ /h, 100% = 240 m ³ /h)

Funzionalità	Valore
Free-Cooling	Impostazione % su range (0% = 100 m ³ /h, 100% = 240 m ³ /h)

AIR HANDLING + FRESH AIR VENTILATION

CONDIZIONAMENTO + RINNOVO

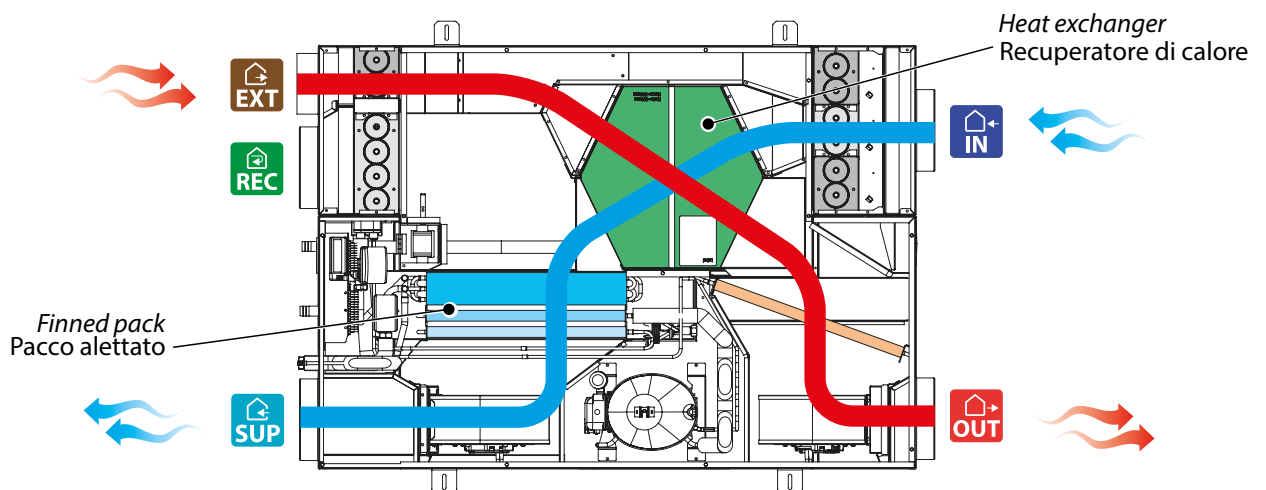


Fresh air flow rate
Portata Rinnovo

Air handling flow rate
Portata Condizionamento

AIR HANDLING ++ BOOST

CONDIZIONAMENTO + BOOST



240 m³/h

240 m³/h



6.3 COMPONENTS DIAGRAM / SCHEMI GRAFICI GESTIONE COMPONENTI

AIR FLOWS - FLUSSI ARIA



Fresh Air Inlet
Ingresso Aria Esterna



Exhaust Air
Espulsione aria



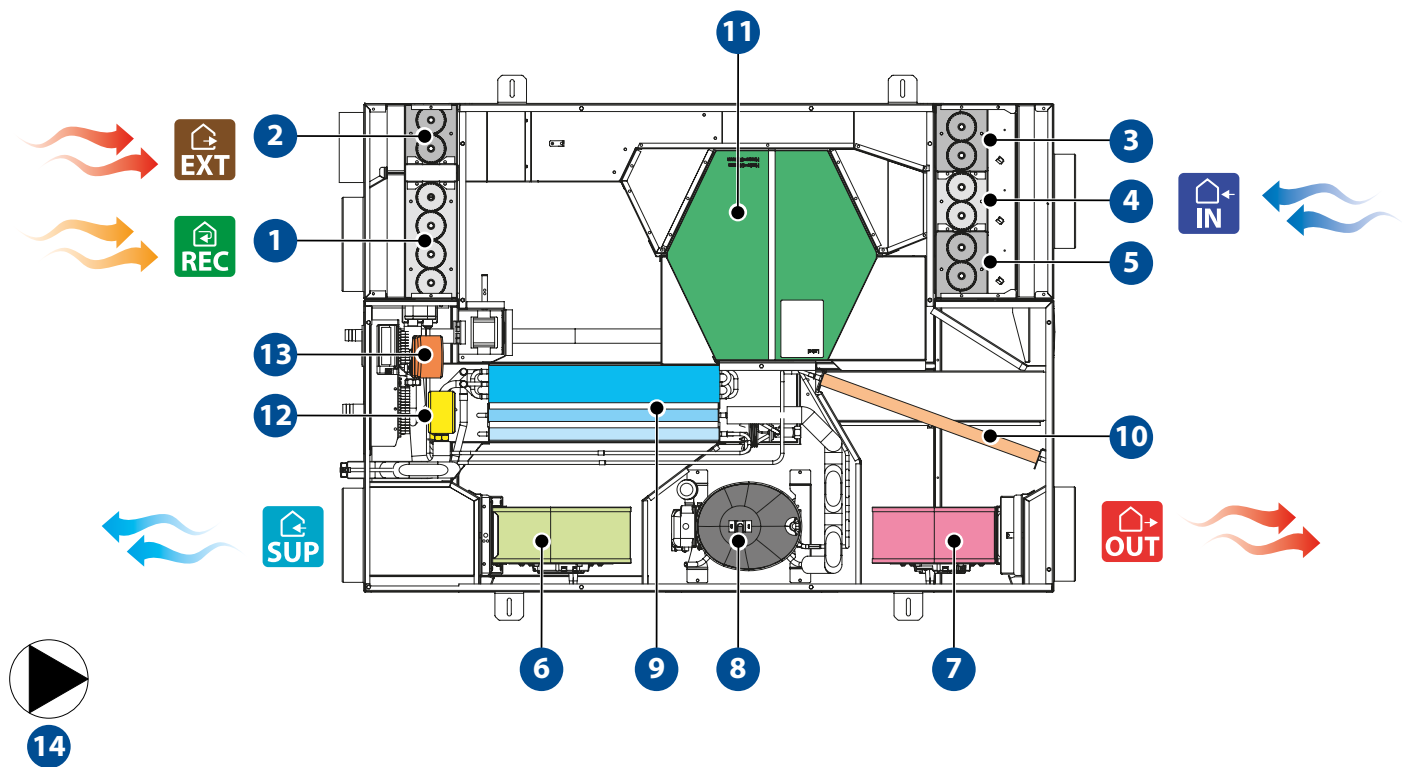
Stale Air Extraction
Estrazione aria viziata



Supply Air
Immissione Aria



Recirculation Air
Ricircolo Aria



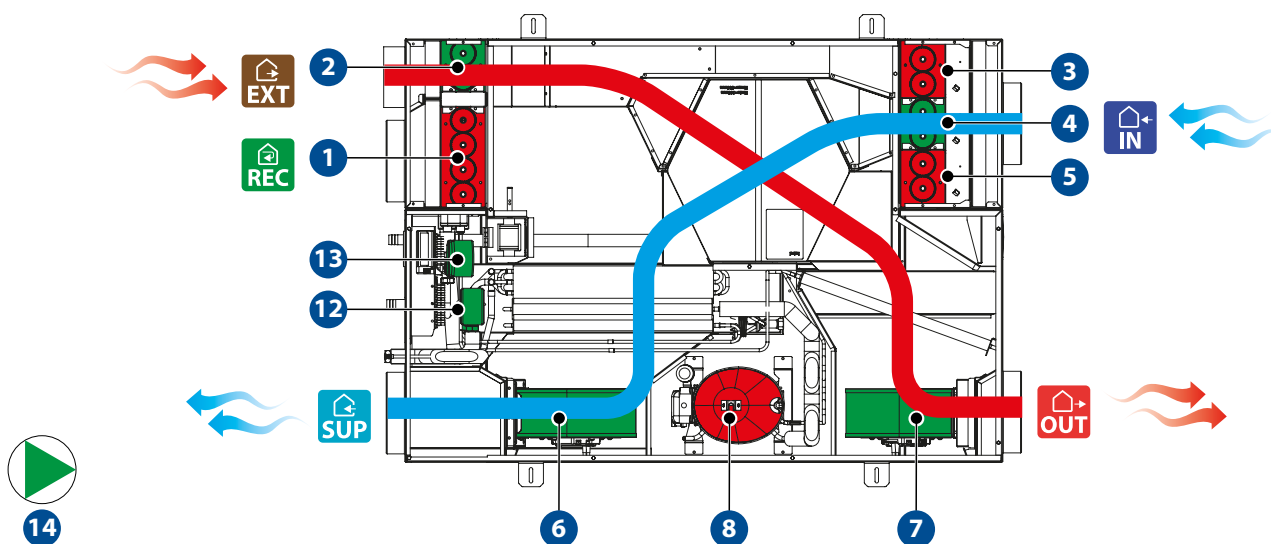
Legend of components Legenda dei componenti

Rif.	Descriptions	Descrizione
1	S1 - Extract Room Air damper for Recirculation	S1 - Serranda Ripresa aria ambiente per Ricircolo
2	S2 - Extract Stale Air damper	S2 - Serranda Estrazione aria viziata
3	S3 - Free Cooling Bypass damper	S3 - Serranda Free Cooling
4	S4 - Outdoor Air Renewal damper	S4 - Serranda Rinnovo Aria Esterna
5	S5 - Heatsink Bypass damper	S5 - Serranda Bypass Dissipatore
6	Inflow fan	Ventilatore immissione
7	Discharge fan	Ventilatore espulsione
8	Compressor	Compressore
9	Finned pack	Pacco alettato
10	External condensator	Condensatore esterno
11	Heat recuperator	Recuperatore di calore
12	Pre-Treatment Modulating Valve	Valvola Modulante Pre-Trattamento
13	Integration Modulating Valve	Valvola Modulante Integrazione
14	Circulator pump consent	Comando pompa



FRESH AIR VENTILATION

RINNOVO

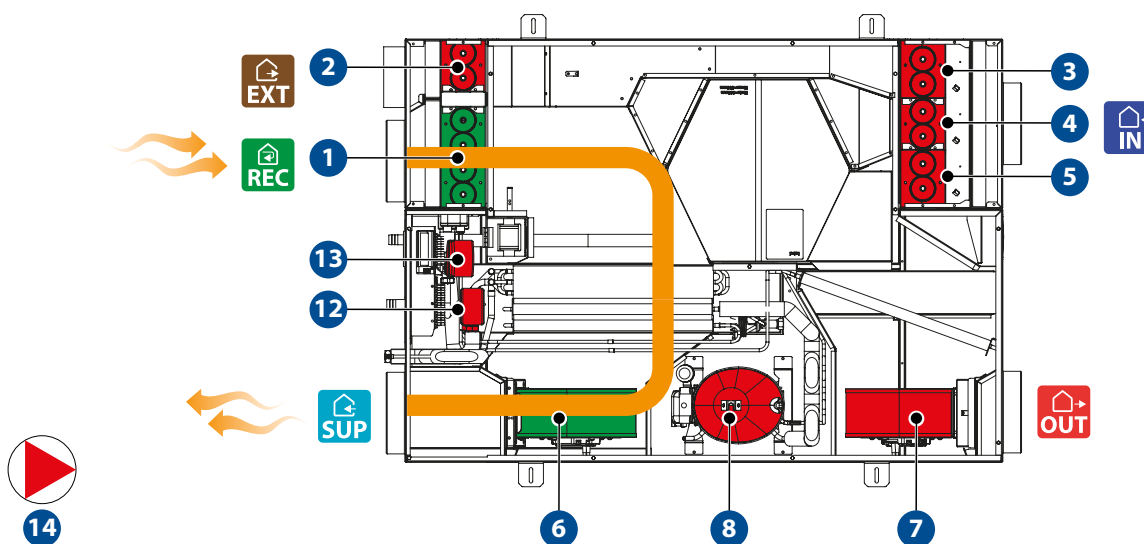


Rif.	Descriptions	Descrizione	
1	S1 - Recirculation damper	S1 - Serranda Ricircolo	OFF
2	S2 - Extract damper	S2 - Serranda Estrazione	ON
3	S3 - Free Cooling damper	S3 - Serranda Free Cooling	OFF
4	S4 - Renewal damper	S4 - Serranda Rinnovo	ON
5	S5 - Heatsink damper	S5 - Serranda Dissipatore	OFF

Rif.	Descriptions	Descrizione	
6	Inflow fan	Ventilatore immissione	ON
7	Exhaust fan	Ventilatore espulsione	ON
8	Compressor	Compressore	OFF
12	Pre-Treatment Valve	Valvola Pre-Trattamento	ON
13	Integration Valve	Valvola Integrazione	ON
14	Circulator pump consent	Comando pompa	ON

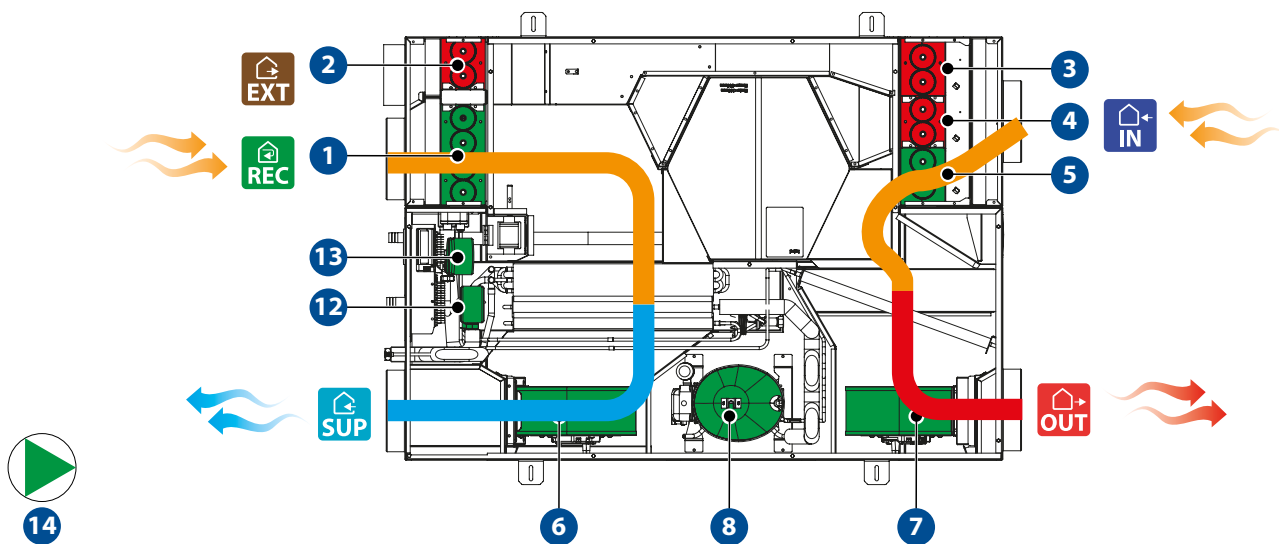
AIR RECIRCULATION

RICIRCOLO



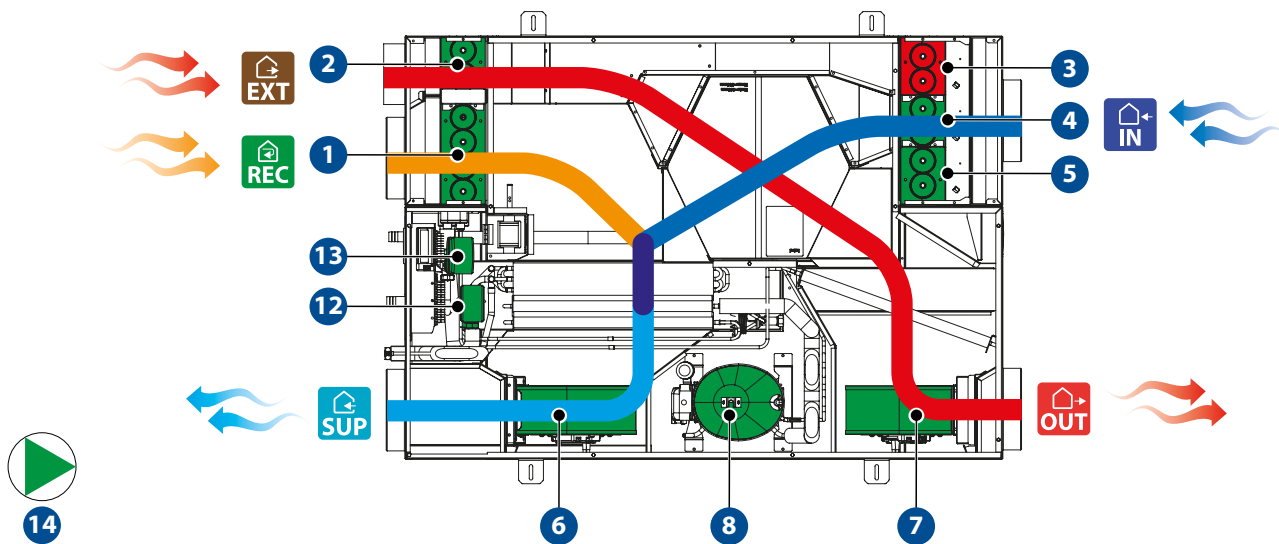
Rif.	Descriptions	Descrizione	
1	S1 - Recirculation damper	S1 - Serranda Ricircolo	ON
2	S2 - Extract damper	S2 - Serranda Estrazione	OFF
3	S3 - Free Cooling damper	S3 - Serranda Free Cooling	OFF
4	S4 - Renewal damper	S4 - Serranda Rinnovo	OFF
5	S5 - Heatsink damper	S5 - Serranda Dissipatore	OFF

Rif.	Descriptions	Descrizione	
6	Inflow fan	Ventilatore immissione	ON
7	Exhaust fan	Ventilatore espulsione	OFF
8	Compressor	Compressore	OFF
12	Pre-Treatment Valve	Valvola Pre-Trattamento	OFF
13	Integration Valve	Valvola Integrazione	OFF
14	Circulator pump consent	Comando pompa	OFF

**DEHUMIDIFICATION / SUMMER INTEGRATION****DEUMIDIFICAZIONE / INTEGRAZIONE ESTIVA**

Rif.	Descriptions	Descrizione	
1	S1 - Recirculation damper	S1 - Serranda Ricircolo	ON
2	S2 - Extract damper	S2 - Serranda Estrazione	OFF
3	S3 - Free Cooling damper	S3 - Serranda Free Cooling	OFF
4	S4 - Renewal damper	S4 - Serranda Rinnovo	OFF
5	S5 - Heatsink damper	S5 - Serranda Dissipatore	ON

Rif.	Descriptions	Descrizione	
6	Inflow fan	Ventilatore immissione	ON
7	Exhaust fan	Ventilatore espulsione	ON
8	Compressor	Compressore	ON
12	Pre-Treatment Valve	Valvola Pre-Trattamento	ON
13	Integration Valve	Valvola Integrazione	ON
14	Circulator pump consent	Comando pompa	ON

DEHUMIDIFICATION / SUMMER INTEGRATION WITH AIR RENEWAL**DEUMIDIFICAZIONE / INTEGRAZIONE ESTIVA CON RINNOVO**

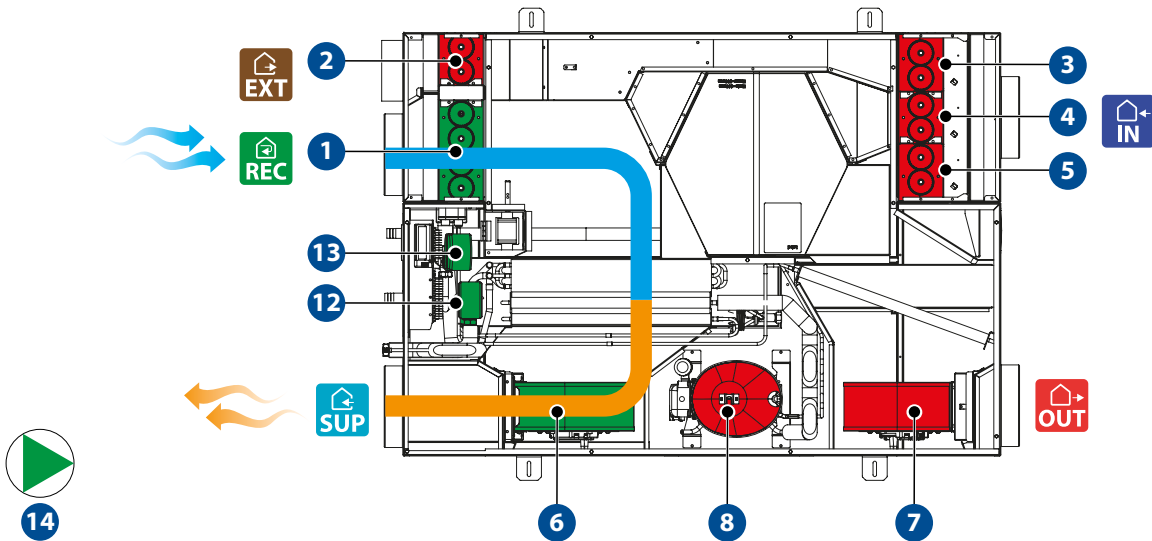
Rif.	Descriptions	Descrizione	
1	S1 - Recirculation damper	S1 - Serranda Ricircolo	ON
2	S2 - Extract damper	S2 - Serranda Estrazione	ON
3	S3 - Free Cooling damper	S3 - Serranda Free Cooling	OFF
4	S4 - Renewal damper	S4 - Serranda Rinnovo	ON
5	S5 - Heatsink damper	S5 - Serranda Dissipatore	ON

Rif.	Descriptions	Descrizione	
6	Inflow fan	Ventilatore immissione	ON
7	Exhaust fan	Ventilatore espulsione	ON
8	Compressor	Compressore	ON
12	Pre-Treatment Valve	Valvola Pre-Trattamento	ON
13	Integration Valve	Valvola Integrazione	ON
14	Circulator pump consent	Comando pompa	ON



WINTER INTEGRATION

INTEGRAZIONE INVERNALE

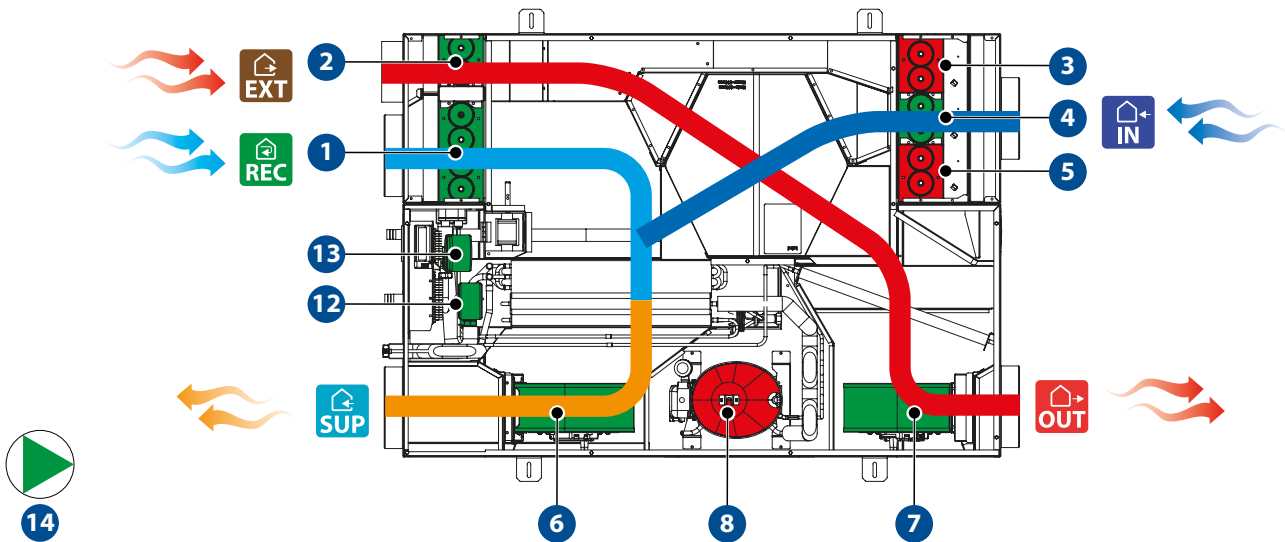


Rif.	Descriptions	Descrizione	
1	S1 - Recirculation damper	S1 - Serranda Ricircolo	ON
2	S2 - Extract damper	S2 - Serranda Estrazione	OFF
3	S3 - Free Cooling damper	S3 - Serranda Free Cooling	OFF
4	S4 - Renewal damper	S4 - Serranda Rinnovo	OFF
5	S5 - Heatsink damper	S5 - Serranda Dissipatore	ON

Rif.	Descriptions	Descrizione	
6	Inflow fan	Ventilatore immissione	ON
7	Exhaust fan	Ventilatore espulsione	OFF
8	Compressor	Compressore	OFF
12	Pre-Treatment Valve	Valvola Pre-Trattamento	ON
13	Integration Valve	Valvola Integrazione	OFF
14	Circulator pump consent	Comando pompa	ON

WINTER INTEGRATION WITH AIR RENEWAL

INTEGRAZIONE INVERNALE CON RINNOVO



Rif.	Descriptions	Descrizione	
1	S1 - Recirculation damper	S1 - Serranda Ricircolo	ON
2	S2 - Extract damper	S2 - Serranda Estrazione	ON
3	S3 - Free Cooling damper	S3 - Serranda Free Cooling	OFF
4	S4 - Renewal damper	S4 - Serranda Rinnovo	ON
5	S5 - Heatsink damper	S5 - Serranda Dissipatore	OFF

Rif.	Descriptions	Descrizione	
6	Inflow fan	Ventilatore immissione	ON
7	Exhaust fan	Ventilatore espulsione	ON
8	Compressor	Compressore	OFF
12	Pre-Treatment Valve	Valvola Pre-Trattamento	ON
13	Integration Valve	Valvola Integrazione	OFF
14	Circulator pump consent	Comando pompa	ON



7 MAINTENANCE - MANUTENZIONE



All the extraordinary maintenance operations described in this chapter MUST ALWAYS BE CARRIED OUT BY QUALIFIED PERSONNEL.



Tutte le operazioni di manutenzione straordinaria descritte in questo capitolo DEVONO ESSERE SEMPRE ESEGUITE DA PERSONALE QUALIFICATO.

- Before performing any intervention on the unit or before accessing internal parts, ensure that the electrical power supply has been disconnected.
- There are moving components inside the unit. Take particular care when operating in their vicinity, even when the electrical power supply is disconnected.
- One part of the compressor casing and the delivery piping are at a high temperature. Take particular care when operating in their vicinity.
- Take particular care when operating in proximity to the finned coils as the aluminium fins are particularly sharp.
- After maintenance operations, always close the unit using the special panelling, securing it using fixing screws.

- Prima di effettuare qualsiasi intervento sull'unità o prima di accedere a parti interne, assicurarsi di aver tolto l'alimentazione elettrica.
- All'interno dell'unità sono presenti degli organi in movimento. Prestare particolare attenzione quando si opera nelle loro vicinanze anche ad alimentazione elettrica disconnessa.
- Una parte dell'involucro del compressore e la tubazione di mandata si trovano a temperatura elevata. Prestare particolare attenzione quando si opera nelle loro vicinanze.
- Prestare particolare attenzione quando si opera in prossimità delle batterie alettate in quanto le alette di alluminio risultano particolarmente taglienti.
- Dopo le operazioni di manutenzione richiudere sempre l'unità tramite le apposite pannellature, fissandole con le viti di serraggio.

7.1 ORDINARY MAINTENANCE / MANUTENZIONE ORDINARIA

ORDINARY MAINTENANCE - CLEANING THE FILTER

The dirty filter increases the pressure drop of the unit, thus reducing the volume of the inflow air and raising the risk for the defrost activation. The filter requires periodic cleaning with a recommended check every 90 days.

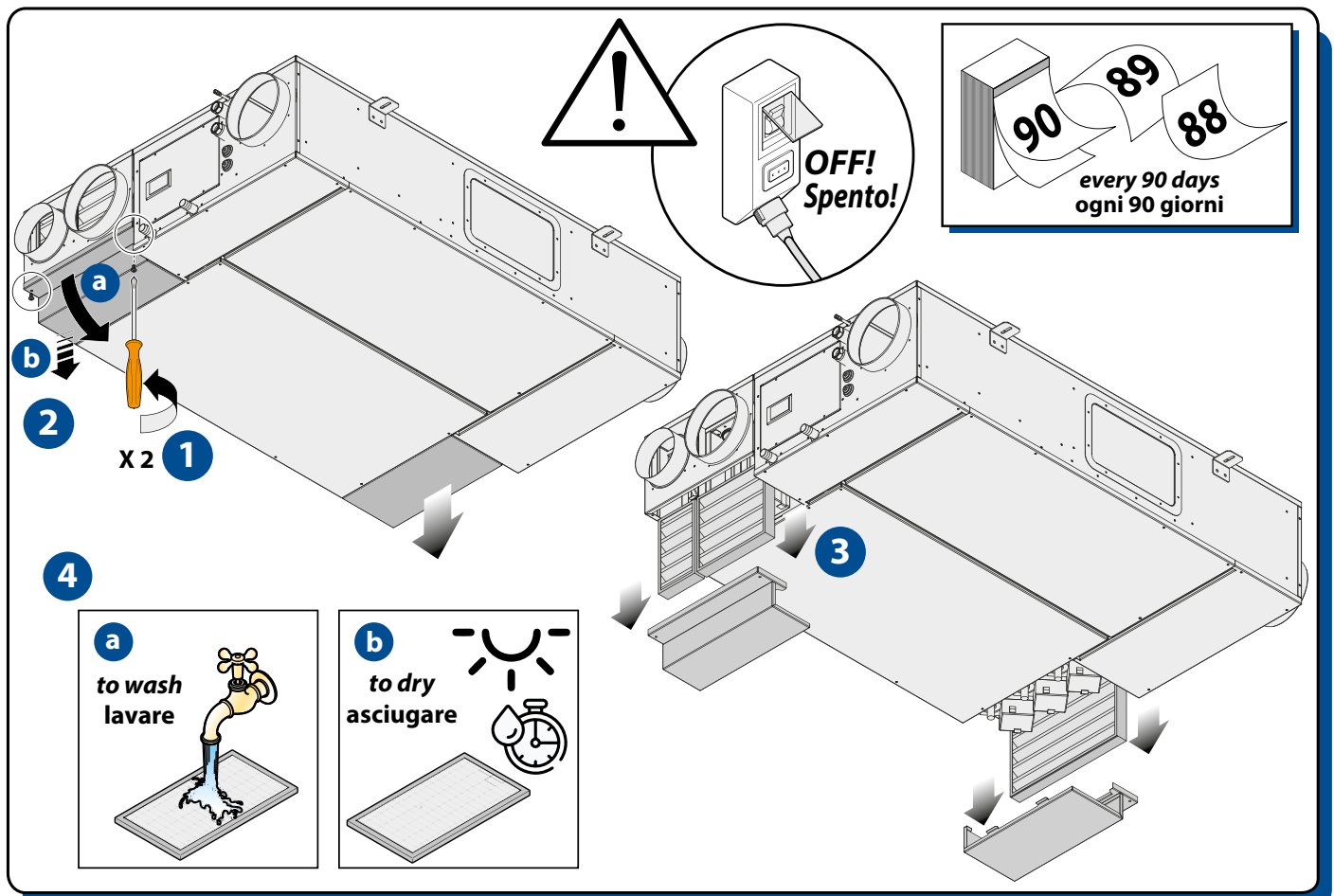
To clean or replace the filter follow the instructions on the illustrations below. Vacuum cleaning is allowed.

After 3 consecutive cleaning operations, filter must be replaced. Contact RDZ to purchase new filters.

MANUTENZIONE ORDINARIA - PULIZIA FILTRO

Il filtro sporco aumenta la perdita di carico dell'unità riducendo il volume dell'aria di mandata e aumentando il rischio di attivazione dello sbrinamento. Il filtro richiede una pulizia periodica con controllo consigliato a cadenza di 90 giorni.

Per pulire o sostituire il filtro seguire le indicazioni riportate sulle illustrazioni sottostanti. È consentito pulire i filtri a vapore. Dopo un ciclo di 3 pulizie consecutive il filtro deve essere sostituito. Contattare RDZ per l'acquisto di nuovi filtri.



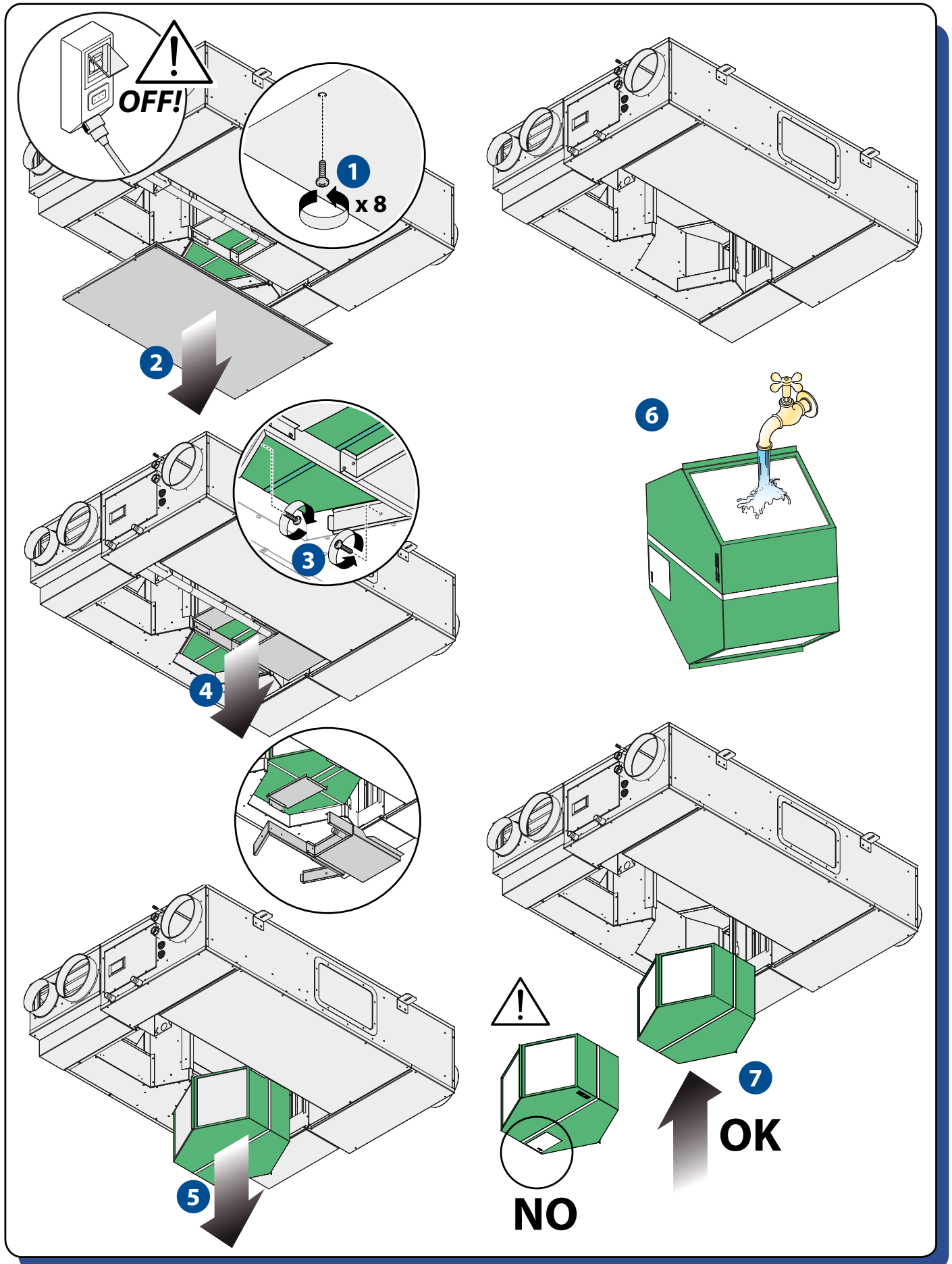


CLEANING THE EXCHANGER

Warning: the heat exchanger have to be cleaned every 2 years by removing the bottom panel from the dehumidifier.

PULIZIA SCAMBIATORE

Attenzione! La pulizia dello scambiatore di calore va effettuata ogni 2 anni e avviene rimuovendo il pannello inferiore del deumidificatore.





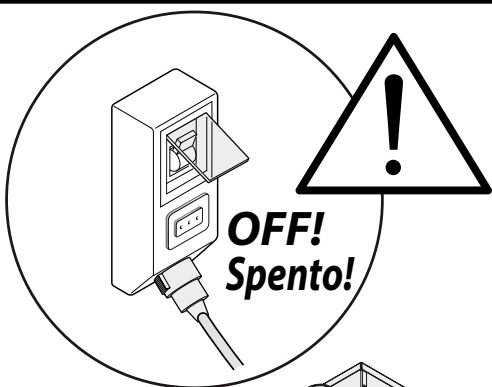
7.2 EXTRAORDINARY MAINTENANCE / MANUTENZIONE STRAORDINARIA

REMOVING THE FAN

RIMOZIONE VENTILATORE

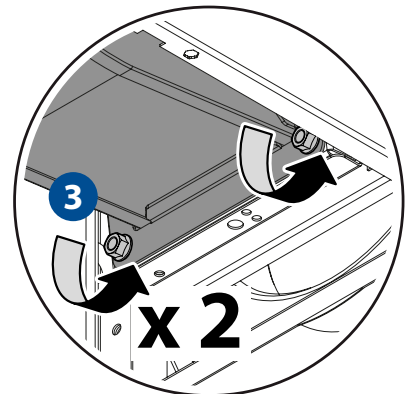
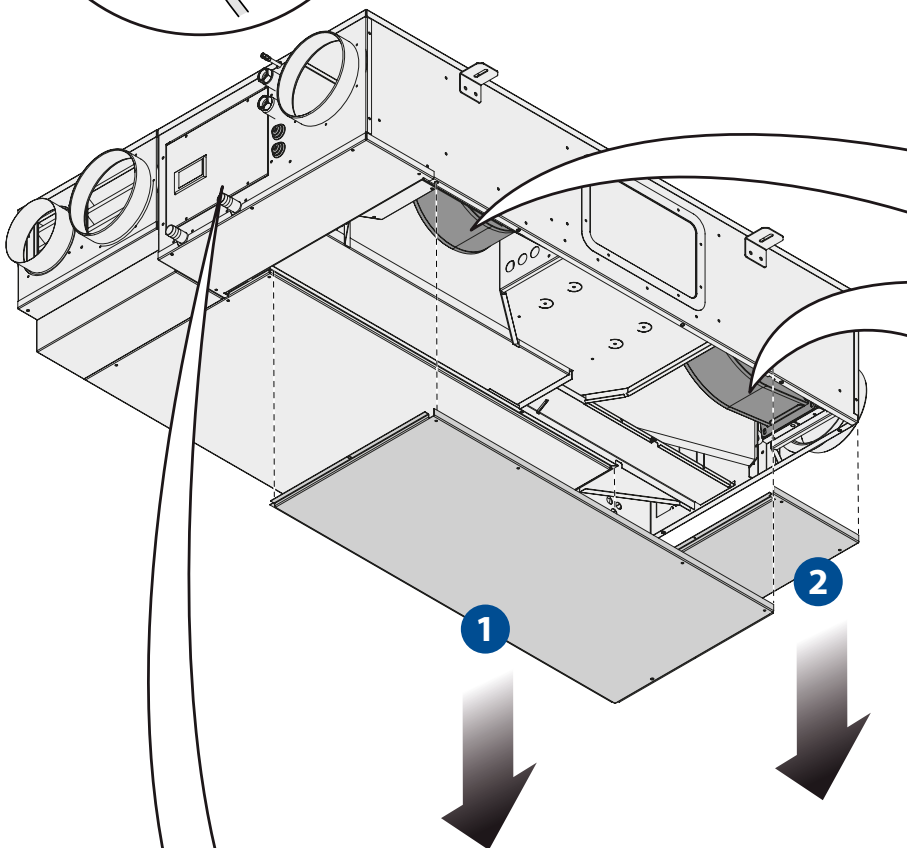
Caution! To replace the fan you must remove the lower dehumidifier panel.

Attenzione! La sostituzione del ventilatore avviene rimuovendo il pannello inferiore del deumidificatore.



In order to replace the electric fan condenser (at the side of the motor), it is not necessary to remove the fan.

Per la sostituzione del condensatore elettrico del ventilatore (si trova a fianco del motore) non è necessario rimuovere il ventilatore.



Finally remove the two screws (2) which block the sides of the fan case, lift it up slightly and slide it out of the opening on the side of the machine.

Rimuovere infine le due viti (2) che bloccano lateralmente la cassa del ventilatore, sollevarlo leggermente e sfilarlo dall'apertura presente sul fianco della macchina.

4

Disconnect and remove the power supply and fan control cables from the electrical panel (see wiring diagram).

If operating from the bottom, it will not be possible to access the whole path of the electrical cable, when it is removed, use a probe to reposition the electrical cable of the new fan.



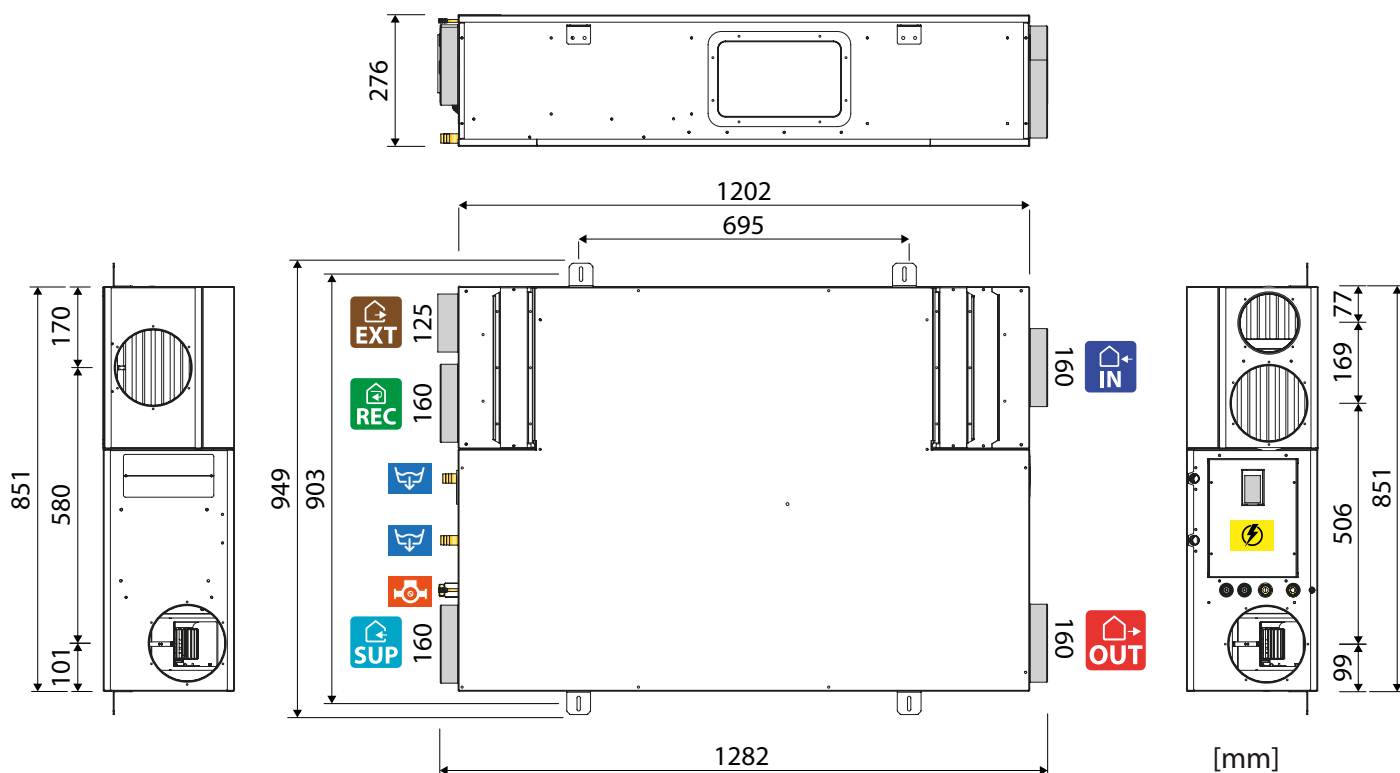
Scollegare e rimuovere dal quadro elettrico i cavi di alimentazione e controllo del ventilatore (vedi schema elettrico).

Se si opera dal basso verrà a mancare l'accesso all'intero percorso del cavo elettrico, quindi quando viene sfilato prevedere una sonda per riposizionare il cavo elettrico del ventilatore nuovo.



8 TECHNICAL DATA AND PERFORMANCE - DATI TECNICI E PRESTAZIONI

8.1 DIMENSIONS AND TECHNICAL DATA / DIMENSIONI E DATI TECNICI



AIR FLOWS - FLUSSI ARIA



Fresh Air Inlet
Ingresso Aria Esterna



Exhaust Air
Espulsione aria



Stale Air Extraction
Estrazione aria viziata



Supply Air
Immissione Aria



Recirculation Air
Ricircolo Aria

Table of technical characteristics / Tabella delle caratteristiche tecniche

Technical specifications	Specifiche tecniche		
Condensation (26°C - 65% - 360 m ³ /h) without external air	Umidità condensata (26°C - 65% - 360 m ³ /h) esclusa aria esterna	40,2	l/day l/giorno
Condensation (26°C - 65% - 360 m ³ /h) with external air (35°C - 50% - 240 m ³ /h)	Umidità condensata (26°C - 65% - 360 m ³ /h) compresa aria esterna (35°C - 50% - 240 m ³ /h)	56,5	l/day l/giorno
Voltage-Phases-Frequency	Tensione-Fasi-Frequenza	230 + N50/60 Hz	
Rated electrical power	Potenza elettrica nominale	700	W
Total max. power consumption of the fans (2x149 W)	Potenza elettrica max. assorbita dai ventilatori (2x149 W)	298	W
Max absorbed current	Corrente massima assorbita	5,7	A
Power consumption on stand-by mode	Consumo elettrico in stand-by	5	W
Nominal air flow rate	Portata aria nominale	360	m ³ /h
Nominal renewal air flow rate	Portata aria nominale rinnovo	240	m ³ /h
Inflow fan performance (360 m ³ /h recirculation)	Prevalenza ventilatore immissione (360 m ³ /h ricircolo)	200	Pa
Inflow fan performance (240 m ³ /h ventilation)	Prevalenza ventilatore immissione (240 m ³ /h rinnovo)	250	Pa
Discharge fan performance (240 m ³ /h ventilation - 360 m ³ /h by-pass)	Prevalenza utile ventilatore espulsione (240 m ³ /h rinnovo - 360 m ³ /h by-pass)	160	Pa
Unit water flow rate	Portata acqua unità	360	l/h
Condensation water supply	Attacchi alimentazione acqua	½" F	
Pre-cooling water head loss	Perdita di carico acqua pre-raffreddamento	2010	DaPa
Refrigerant R 290 - GWP: 3	Refrigerante R 290 - GWP: 3	110	gr
Carbon dioxide equivalent	CO2 equivalente	0,00033	t
Overall machine dimensions	Ingombri della macchina		
Height	Altezza	276	mm
Width	Larghezza	949	mm
Depth	Profondità	1282	mm
Weight	Peso	85	kg



8.2 ACOUSTIC CHARACTERISTICS / CARATTERISTICHE ACUSTICHE

The detected acoustic value can be further improved thanks to the noise reduction offered by the presence of the plasterboard ceiling where the machine is installed.



Il valore acustico rilevato è ulteriormente migliorabile grazie all'abbattimento acustico offerto dalla presenza del controsoffitto in cartongesso dove è installata la macchina.

! It is highly recommended to install a silencer near the unit, especially near the supply line.

! È altamente consigliata l'installazione di un silenziatore in prossimità dell'unità, specialmente in corrispondenza del canale di mandata.



LEGENDA:

- 1) Immissione in ambiente
- 2) Espulsione aria viziata
- 3) Ripresa aria esterna
- 4) Ripresa ambienti puliti
- 5) Ripresa WC/Cucina
- A) Punto di misura in prossimità flangia
- B) Punto di misura ad 1m di distanza direzione flusso
- C) Punto di misura in prossimità flangia
- D) Punto di misura ad 1m di distanza direzione flusso

SOUND PRESSURE DETECTED - PRESSIONE SONORA RILEVATA

Inlet Fan Ventilatore di Immissione	Exhaust Fan Ventilatore di Espulsione	Air Flow Rate SET SET portata aria [m ³ /h]	Fan Speed Giri ventilatore [min ⁻¹]	A [db(A)]	B [db(A)]	C [db(A)]	D [db(A)]
ON	OFF	100	1000	47	40	-	-
ON	OFF	200	1227	55	45	-	-
ON	OFF	240	1460	60	49	-	-
ON	OFF	360	2035	68	58	-	-
ON	OFF	360	2860	70	61	-	-
ON	ON	240	2040	-	-	78	64
ON	ON	360 (*)	2540	-	-	80	68
ON	ON	360 (*)	2864	-	-	83	72
ON	ON (**)	240	2064	-	-	61	51
ON	ON (**)	360 (*)	2860	-	-	66	57
Background noise - Rumore di fondo 34 db(A)							

(*) Ventilatore di espulsione con portata di rinnovo (max 240 m³/h) + ricircolo esterno (120 m³/h)

(**) Inserimento di un silenziatore circolare da 1m nel canale di espulsione (materiale fonoassorbente in lana di vetro alta densità, spessore 50 mm)

Note:

- Nella tabella sovrastante sono stati volutamente inseriti i giri del ventilatore in quanto trattandosi di ventilatori a portata costante il dato di portata d'aria risulta insufficiente per comprenderne il livello di rumorosità.
- L'unità è posta in un ambiente chiuso riverberante senza alcuna schermatura del rumore radiante della carrozzeria, ne canali d'aria (bocca libera) eccetto per le prove contraddistinte con (**)
- Il numero massimo di giri del ventilatore si attesta intorno ai 2800 giri/min.
- E' possibile avere un numero di giri elevato anche in presenza di portate basse, ciò dipende fortemente dal dimensionamento dei canali d'aria e in minima parte dallo stato di pulizia dei filtri e condotti.



8.3 OPERATING LIMITS / LIMITI DI FUNZIONAMENTO

The graphs shown below describe the operating range of the unit. The maximum permitted temperature of the water for operation in summer mode is **18 °C**.

Above 25°C, the compressor is excluded, leaving only the fan running.


Between 30 and 55 °C it is possible to activate the ventilation mode only for use of the appliance in winter.


I grafici sottoriportati descrivono il campo operativo dell'unità. La massima temperatura dell'acqua ammessa nel funzionamento estivo è di **18 °C**.


Al di sopra di 25°C, il compressore viene escluso, lasciando in funzione solamente il ventilatore. Tra i 30 e 55 °C è possibile attivare la sola ventilazione per un uso invernale dell'apparecchio.


 **With water temperatures higher than 55°C, the appliance could be damaged.**


 **Con temperature dell'acqua superiori a 55°C l'apparecchio potrebbe danneggiarsi.**


 **It is important to ensure that the units operate within the limits shown. Beyond these limits, normal operation is not guaranteed, nor is the reliability and integrity of the units (for special applications, contact the manufacturers technical office).**


 **È importante fare in modo che le unità operino nei limiti riportati. Al di fuori di tali limiti non sono garantiti né il normale funzionamento né tantomeno l'affidabilità e l'integrità delle unità (per applicazioni particolari contattare l'ufficio tecnico del Costruttore).**

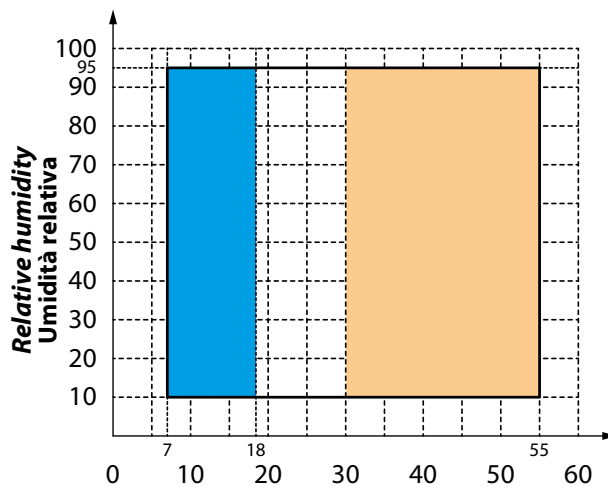
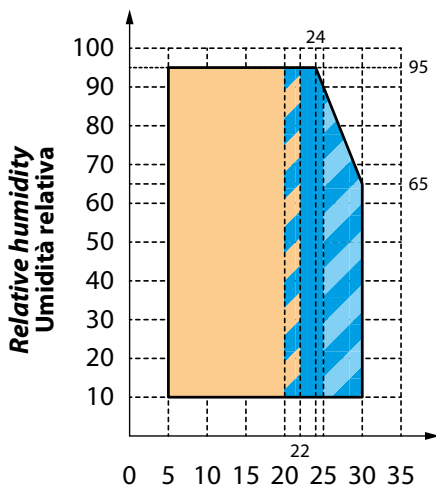
 **While the unit is working in fresh air ventilation mode with outdoor temperature below -5 °C, the heat exchanger can freeze; it is recommended to use a safety thermostat to interrupt the operation.**

 **In funzionamento Rinnovo, con temperature esterne inferiori a -5 °C il recuperatore potrebbe gelare, si consiglia quindi di prevedere un termostato di sicurezza per intercettare la funzionalità.**

 Winter integration / free-cooling
Integrazione invernale / free-cooling

 Dehumidification
Deumidificazione

 Summer integration
Integrazione estiva



Air intake temperature to the coil [°C]
Temperatura ingresso aria alle batterie [°C]



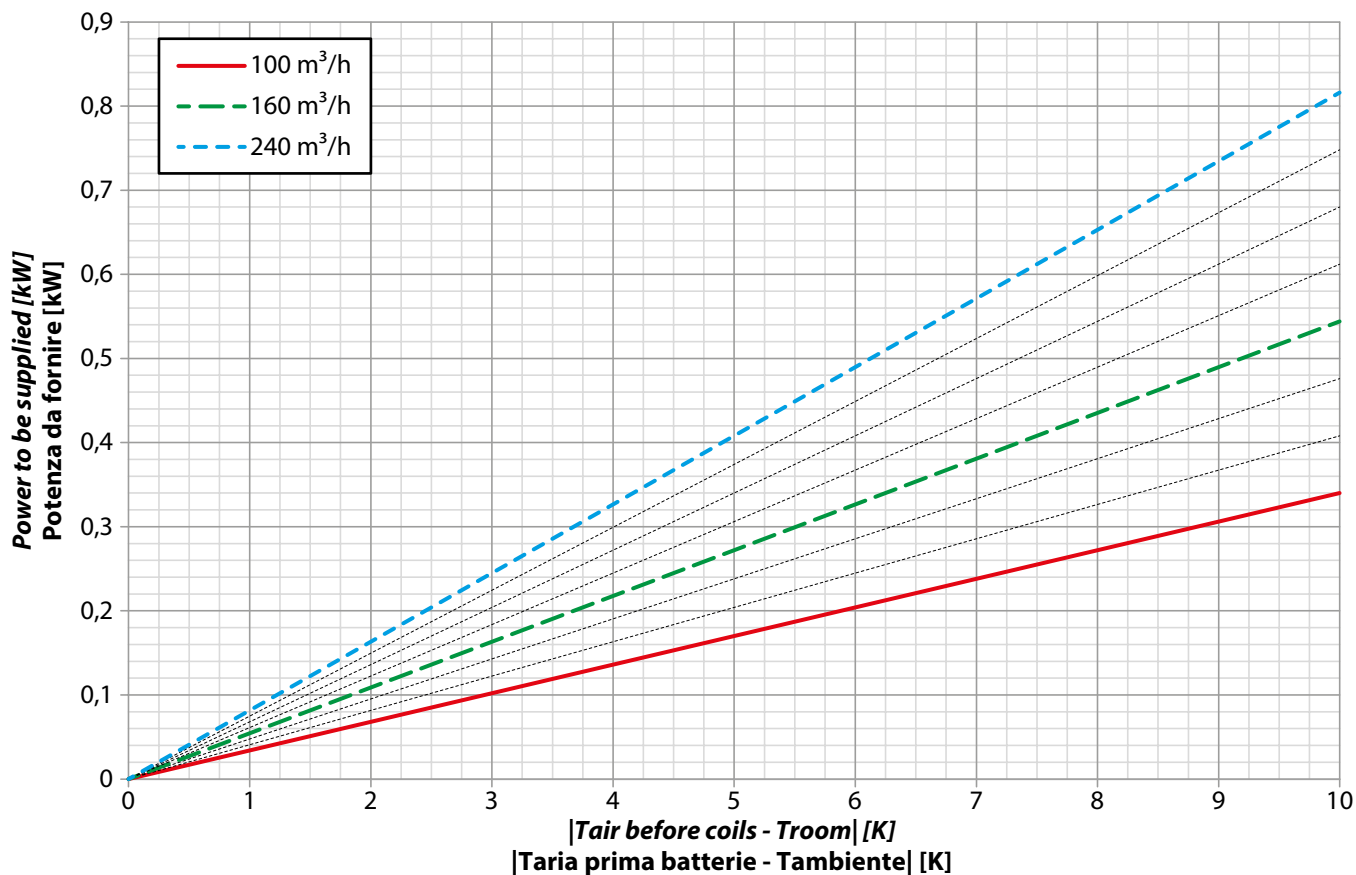
Water intake temperature [°C]
Temperatura ingresso acqua [°C]



8.4 OPERATION IN VENTILATION MODE ONLY / FUNZIONAMENTO IN SOLA VENTILAZIONE

If the unit is requested to run the renewal or boost function, it is necessary to provide the machine using a certain amount of power from the hydronic circuit to make the neutral air exit the unit. The required amount of power is reported in the graph below.

Nel caso in cui all'unità venga richiesta la funzione di rinnovo o boost, si rende necessario dover fornire alla macchina una certa quantità di potenza tramite il circuito idronico per far uscire aria neutra dall'unità. La potenza necessaria è ricavabile dal grafico sottostante.





8.5 SUMMER PERFORMANCE / PRESTAZIONI ESTIVE

Yield during dehumidification, depending on room temperature, relative humidity, considering a unit supplied with water at 15°C.

Resa in deumidificazione, in funzione della temperatura ambiente, umidità relativa considerando l'unità alimentata con acqua a 15°C.

Performance in recirculation mode Resa in ricircolo								
Inlet air Aria in ingresso		Outlet air Aria in uscita		Latent cooling power Pot. frig. latente		Sens. cooling power Pot. frig. sensibile		Cooling power to be supplied to the unit Potenza frigorifera da fornire all'unità
°C	% UR	°C	% UR	W	l/g	Max	Set 19 °C	
200 m³/h								
26	55	26	34,8	732	25,3	987	476	740
	65		36,5	1042	36,0	937		970
280 m³/h								
26	55	26	40,2	753	26,0	1234	667	930
	65		42,9	1134	39,2	1141		1180
360 m³/h								
26	55	26	44,0	724	25,0	1463	857	1080
	65		47,4	1163	40,2	1324		1330

Performance in renewal mode Resa in rinnovo								
Inlet air Aria in ingresso		Outlet air Aria in uscita		Latent cooling power Pot. frig. latente		Sens. cooling power Pot. frig. sensibile		Cooling power to be supplied to the unit Potenza frigorifera da fornire all'unità
°C	% UR	°C	% UR	W	l/g	Max	Set 19 °C	
200 m³/h								
33	50	26	38,5	1339	46,3	884	476	1240
35	50	26	40,4	1596	55,1	835		1440
240 m³/h								
33	50	26	42,5	1434	49,5	969	619	1390
35	50	26	44,8	1727	59,6	903		1610

Performance in recirculation mode + renewal mode Resa in ricircolo + rinnovo													
Renewal air Aria di rinnovo			Recirculation air Aria di ricircolo			Neutral outlet air Aria neutra in uscita		Latent cooling power Pot. frig. latente		Sens. cooling power Pot. frig. sensibile		Cooling power to be supplied to the unit Potenza frigorifera da fornire all'unità	
°C	% UR	m ³ /h	°C	% UR	m ³ /h	°C	% UR	W	l/g	Max	Set 19 °C		
200 m³/h													
33	50	100	26	100	26	26	36,4	1009	34,9	941	476	960	
							37,3	1169	40,4	916		1070	
35	50						55	37,2	1144	39,5		920	1060
							65	38,2	1306	45,1		892	1170
33	50	160		55			37,6	1192	41,2	909		1110	
				65			37,9	1260	43,5	900		1160	
35	50			55			38,9	1411	48,7	873		1270	
				65			39,3	1458	50,3	863		1310	



Performance in recirculation mode + renewal mode
Resa in ricircolo + rinnovo

Renewal air			Recirculation air			Neutral outlet air		Latent cooling power		Sens. cooling power		Cooling power to be supplied to the unit
Aria di rinnovo			Aria di ricircolo			Aria neutra in uscita		Pot. frig. latente		Pot. frig. sensibile		
°C	% UR	m ³ /h	°C	% UR	m ³ /h	°C	% UR	W	l/g	Max	Set 19°C	W
280 m³/h												
33	50	100	26	55	180	26	42,0	991	34,2	1173	667	1100
				65			43,7	1228	42,4	1116		1260
35	50			55			42,8	1097	37,9	1146		1180
				65			44,5	1353	46,7	1088		1350
33	50	160		55	120		43,2	1155	39,9	1132		1230
				65			44,3	1303	45,0	1094		1340
35	50			55			44,5	1347	46,5	1088		1370
				65			45,7	1486	51,3	1050		1480
33	50	200		55	80		44,0	1259	43,5	1106		1330
				65			44,8	1373	47,4	1080		1400
35	50			55			45,4	1437	49,6	1058		1470
				65			46,6	1594	55,0	1023		1570
33	50	240	55	40	44,9	1353	46,7	1075	1420			
			65		45,2	1418	49,0	1066	1460			
35	50		55		47,0	1625	56,1	1008	1620			
			65		47,5	1684	58,1	993	1660			
360 m³/h												
33	50	100	26	55	260	26	45,7	920	31,8	1392	857	1200
				65			48,1	1245	43,0	1298		1400
35	50			55			46,4	1014	35,0	1365		1280
				65			48,8	1349	46,6	1267		1480
33	50	160		55	200		46,8	1068	36,9	1347		1320
				65			48,7	1302	45,0	1274		1470
35	50			55			48,2	1226	42,3	1294		1430
				65			50,1	1476	51,0	1220		1580
33	50	200		55	160		47,6	1161	40,1	1315		1400
				65			49,1	1369	47,3	1258		1520
35	50			55			49,4	1376	47,5	1247		1540
				65			50,9	1562	53,9	1189		1660
33	50	240	55	120	48,5	1261	43,6	1282	1480			
			65		49,5	1403	48,4	1240	1570			
35	50		55		50,5	1492	51,5	1205	1660			
			65		51,7	1637	56,5	1158	1740			



EXAMPLE OF RECIRCULATION PERFORMANCE

Yield during dehumidification in recirculation mode, with a flow rate of 360 m³/h, with a unit supplied with water at a temperature of 15 °C, with room delivery air at 26° and a R.H. of 65% and later delivered back into the room at 26° and R.H. of 47.4%.

ESEMPIO PRESTAZIONE RICIRCOLO

Resa in deumidificazione in modalità ricircolo con portata di 360 m³/h, unità alimentata con acqua a 15 °C, Ripresa Aria ambiente a 26° e 65% U.R. e successiva re-immissione in ambiente a 26° e 47.4% U.R.

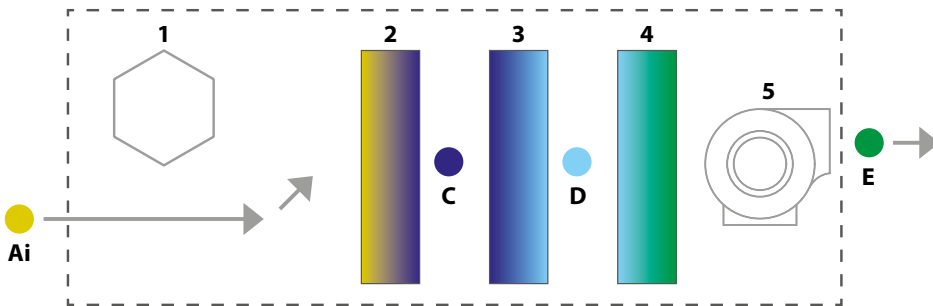
Air key Legenda aria

Ai		Room air intake Ripresa aria ambiente
C		Pre-treatment post-coil Post batteria Pre-Trattamento
D		Evaporator post-coil Post batteria Evaporante
E		Room air delivery Immissione aria ambiente

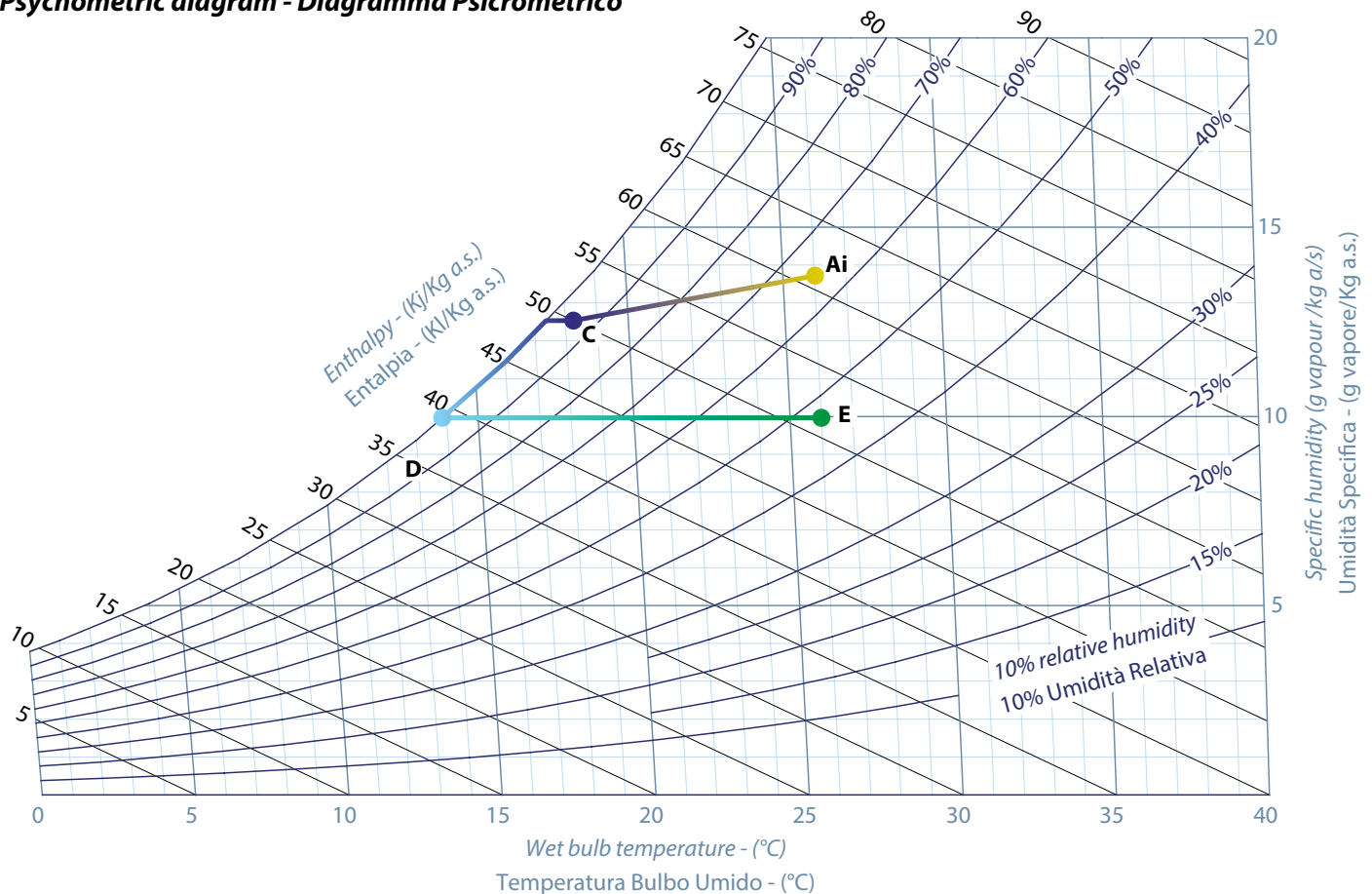
Parts key Legenda componenti

1		Recovery unit Recuperatore
2		Pre-treatment coil Batteria Pre-Trattamento
3		Evaporator coil Batteria Evaporante
4		Condenser coil Batteria Condensante
5		Delivery fan Ventilatore Immissione

Air flow diagram - Schema Flusso Aria



Psychrometric diagram - Diagramma Psicrometrico





EXAMPLE OF RENEWAL PERFORMANCE

Yield during dehumidification in renewal mode, with a flow rate of 240 m³/h, with a unit supplied with water at a temperature of 15 °C, with outdoor air delivery at 35° and a R.H. of 50% and later delivered back into the room at 26° and R.H. of 44.8%.

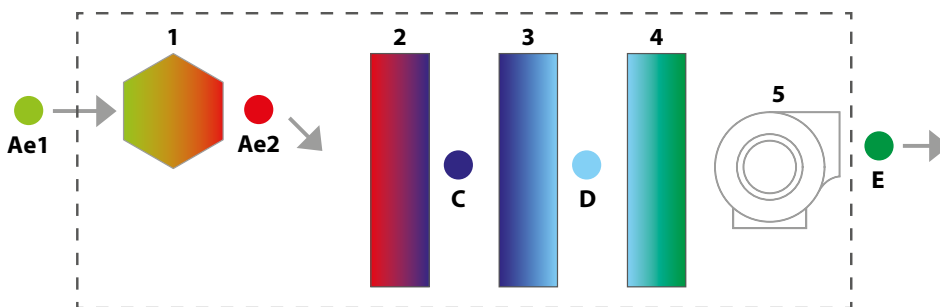
ESEMPIO PRESTAZIONE RINNOVO

Resa in deumidificazione in modalità rinnovo con portata di 240 m³/h, unità alimentata con acqua a 15 °C, Ingresso Aria Esterna a 35° e 50% U.R. e successiva Immissione in ambiente a 26° e 44.8% U.R.

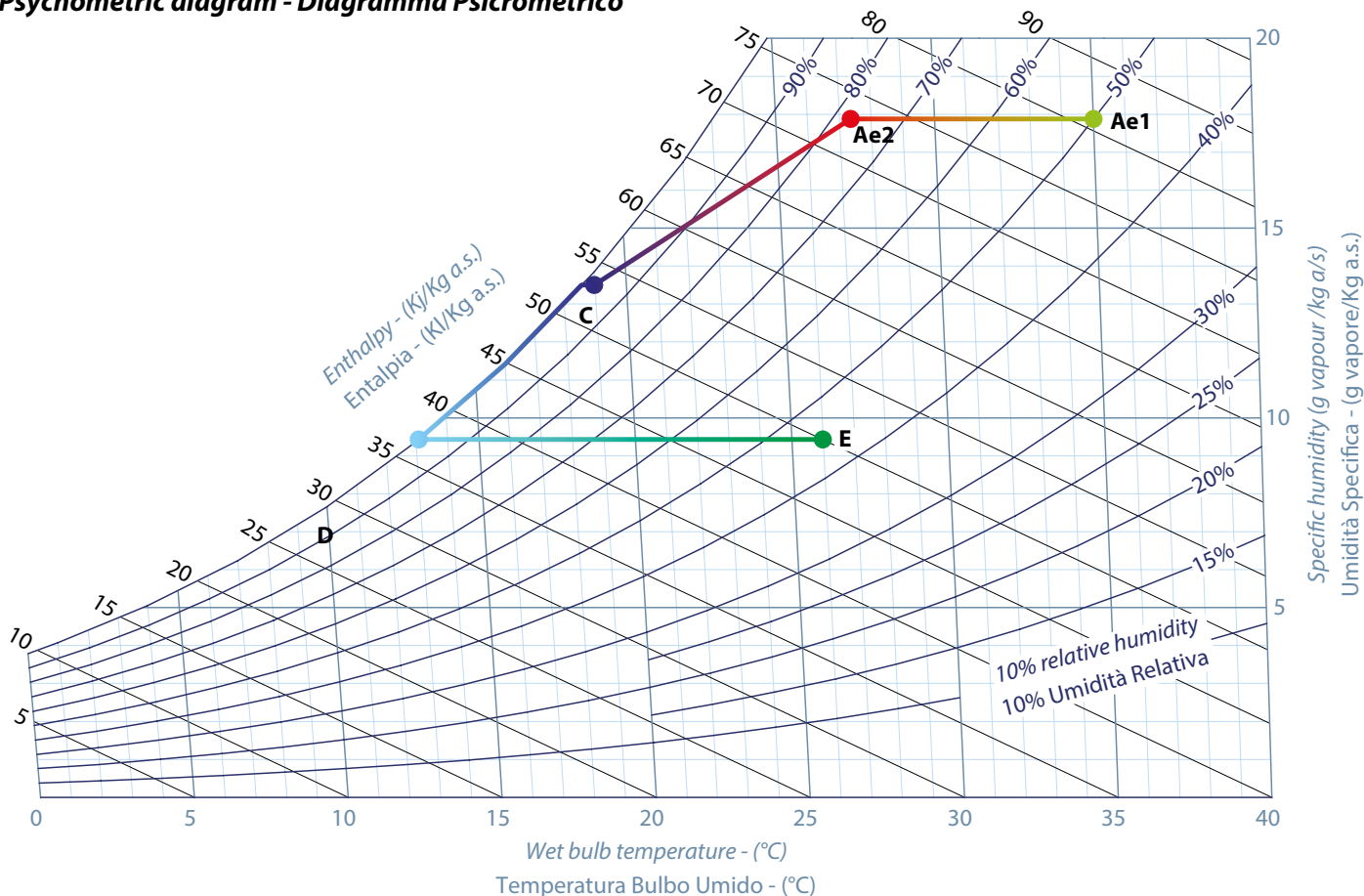
Air key Legenda aria	
Ae1	Outdoor Air Intake Ingresso aria esterna
Ae2	Post Recovery Unit Outdoor Air Aria Esterna Post Recuperatore
C	Pre-Treatment Post-Coil Post Batteria Pre-Trattamento
D	Evaporator Post-Coil Post Batteria Evaporante
E	Room Air Delivery Immissione Aria ambiente

Parts key Legenda componenti	
1	Recovery unit Recuperatore
2	Pre-treatment coil Batteria Pre-Trattamento
3	Evaporator coil Batteria Evaporante
4	Condenser coil Batteria Condensante
5	Delivery fan Ventilatore Immissione

Air flow diagram - Schema Flusso Aria



Psychometric diagram - Diagramma Psicrometrico





EXAMPLE OF RECIRCULATION + RENEWAL PERFORMANCE

ESEMPIO PRESTAZIONE RICIRCOLO + RINNOVO

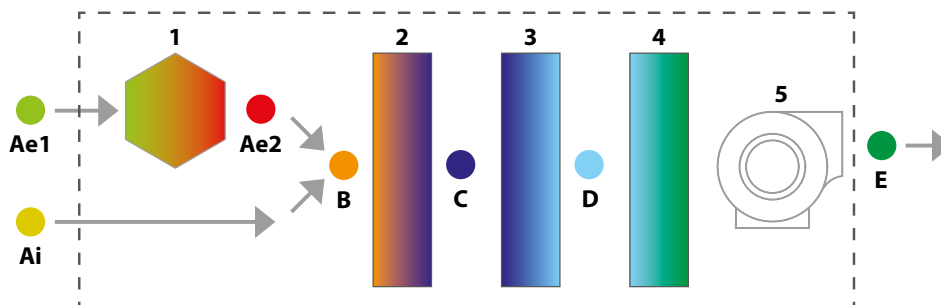
Yield during dehumidification in recirculation + renewal mode with a total flow rate of 360 m³/h, when the unit is supplied with water at a temperature of 15 °C. Recirculation 120 m³/h Room air at 26° and R.H. of 65 + Renewal 240 m³/h outdoor air at 35° and R.H. 50%, with later mixing and re-delivery into the room at 26° and R.H. of 51.7%

Resa in deumidificazione in modalità ricircolo + rinnovo con portata totale di 360 m³/h, unità alimentata con acqua a 15 °C. Ricircolo 120 m³/h Aria ambiente a 26° e 65 U.R. + Rinnovo 240 m³/h Aria Esterna a 35° e 50% U.R., con successiva miscelazione e re-immissione in ambiente a 26° e 51.7% U.R.

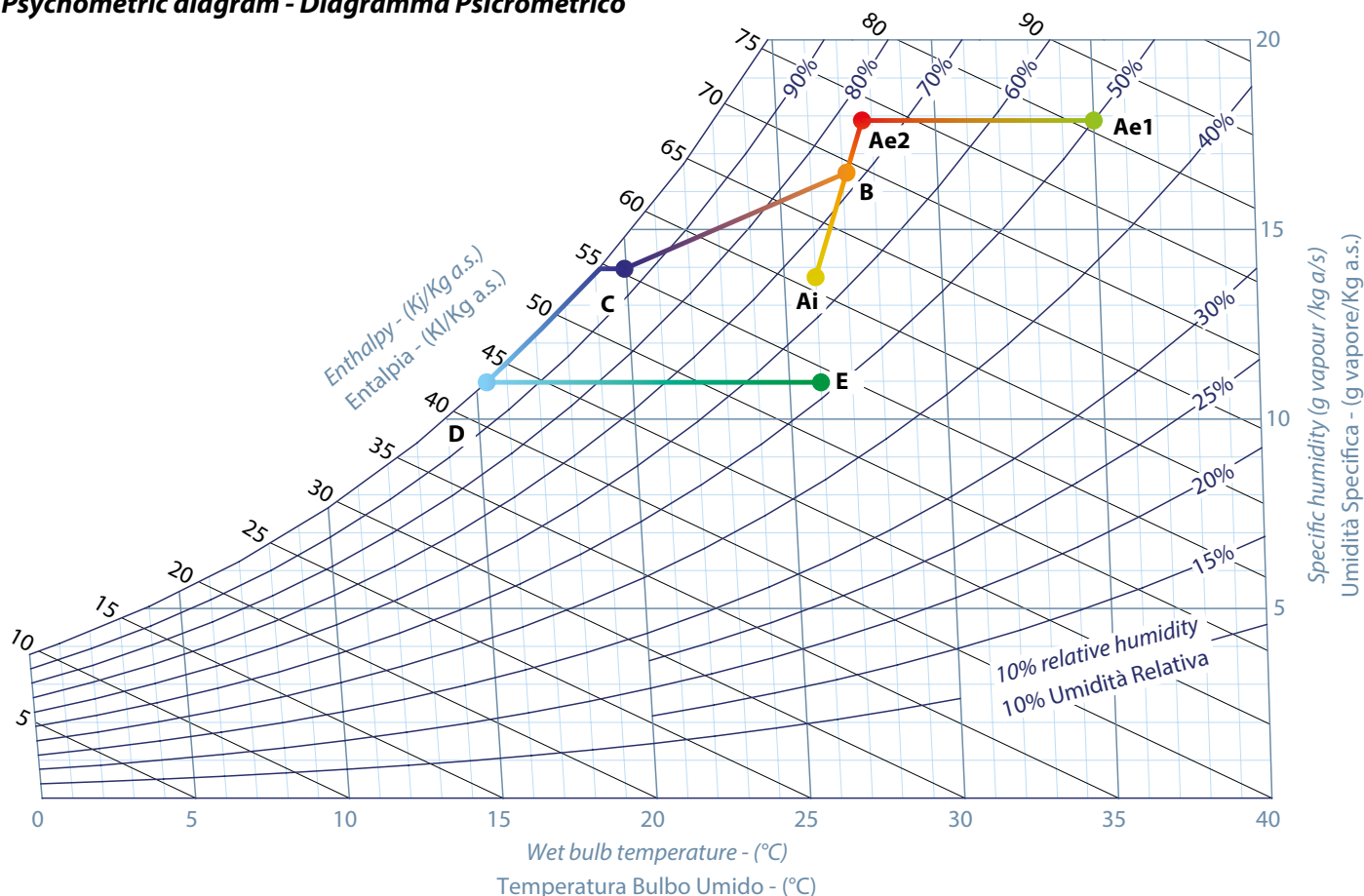
Air key Legenda aria					
Ae1		Outdoor Air Intake Ingresso aria esterna	C		Pre-Treatment Post-Coil Post Batteria Pre-Trattamento
Ae2		Post Recovery Unit Outdoor Air Aria Esterna Post Recuperatore	D		Evaporator Post-Coil Post Batteria Evaporante
Ai		Room air intake Ripresa Aria Ambiente	E		Room Air Delivery Immissione Aria ambiente
B		Ae2-Ai Mixed Air Aria Miscelata Ae2-Ai			

Parts key Legenda componenti		
1		Recovery unit Recuperatore
2		Pre-treatment coil Batteria Pre-Trattamento
3		Evaporator coil Batteria Evaporante
4		Condenser coil Batteria Condensante
5		Delivery fan Ventilatore Immissione

Air flow diagram - Schema Flusso Aria



Psychrometric diagram - Diagramma Psicrometrico





8.6 OPERATION IN WINTER INTEGRATION MODE / FUNZIONAMENTO INTEGRAZIONE INVERNALE

If the winter integration function is enabled, the unit will start the delivery fan (if renewal is enabled then the output fan will also start). Integration can be managed in two ways:

- Controlled-power integration (from set-point)

The unit will automatically adjust the flow rate through a 2-way motorized valve (with an optional 0-10 V servomotor) installed upstream, to obtain a temperature value that is equal to the integration set-point, as set on the control unit panel.

- Total power integration

The unit will be hydraulically supplied at the pre-set nominal flow rate and will deliver the maximum available power into the room.

From the graphs below it is possible to find the powers that need to be delivered and supplied by the unit in both configurations.

Se viene attivata la funzione di integrazione invernale, l'unità attiva il ventilatore di immissione (in caso di rinnovo anche il ventilatore di espulsione). La gestione dell'integrazione può essere effettuata in due modi:

- Integrazione a potenza controllata (da set-point)

L'unità andrà ad autoregolare la portata, tramite la valvola 2 vie con servomotore 0-10V (opzionale) posta a monte, in modo da ottenere in uscita un valore di temperatura pari al set-point di integrazione impostato nella centralina di controllo.

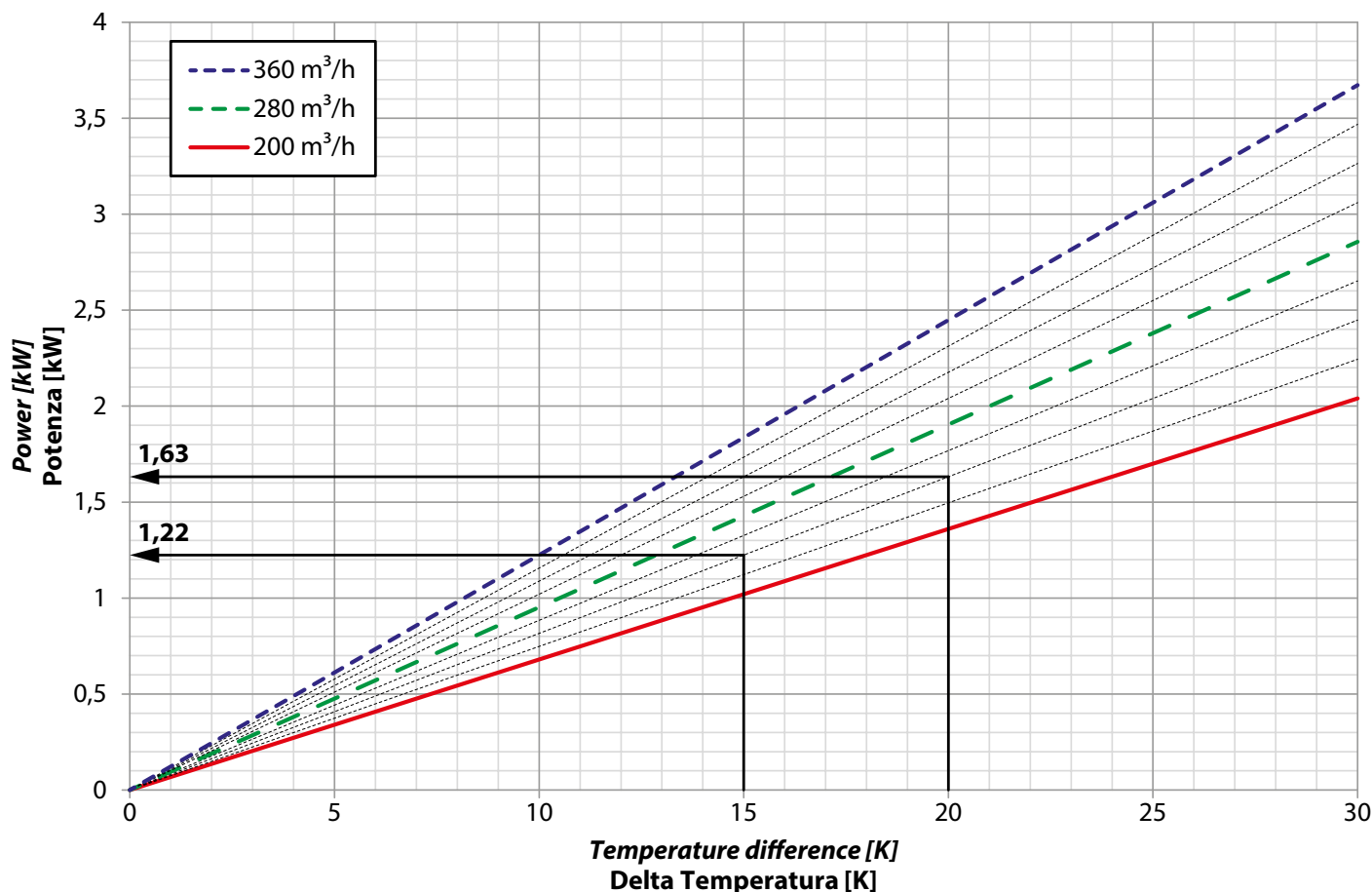
- Integrazione con totale potenza

L'unità viene alimentata idraulicamente alla portata nominale pre-impostata e immette in ambiente la massima potenza disponibile.

Nei grafici seguenti, è possibile ricavare le varie potenze immesse e da fornire all'unità, in entrambe le configurazioni.

CONTROLLED-POWER INTEGRATION GRAPH

GRAFICO INTEGRAZIONE A POTENZA CONTROLLATA



Example

Air flow rate: 240 m³/h
 Setpoint Temperature 35 °C
 Room temperature: 20°C
 Air temperature at coil input 15°C

Temperature delta with room 15°K
Power delivered into the room: 1.22 kW

Temperature delta with Air before coils: 20°K
Power to be supplied to the unit: 1.63 kW

Esempio

Portata aria: 240 m³/h
 Temperatura Setpoint : 35 °C
 Temperatura ambiente : 20°C
 Temperatura aria all'ingresso delle batterie : 15°C

Delta temperatura con ambiente 15°K
Potenza immessa in ambiente: 1,22 kW

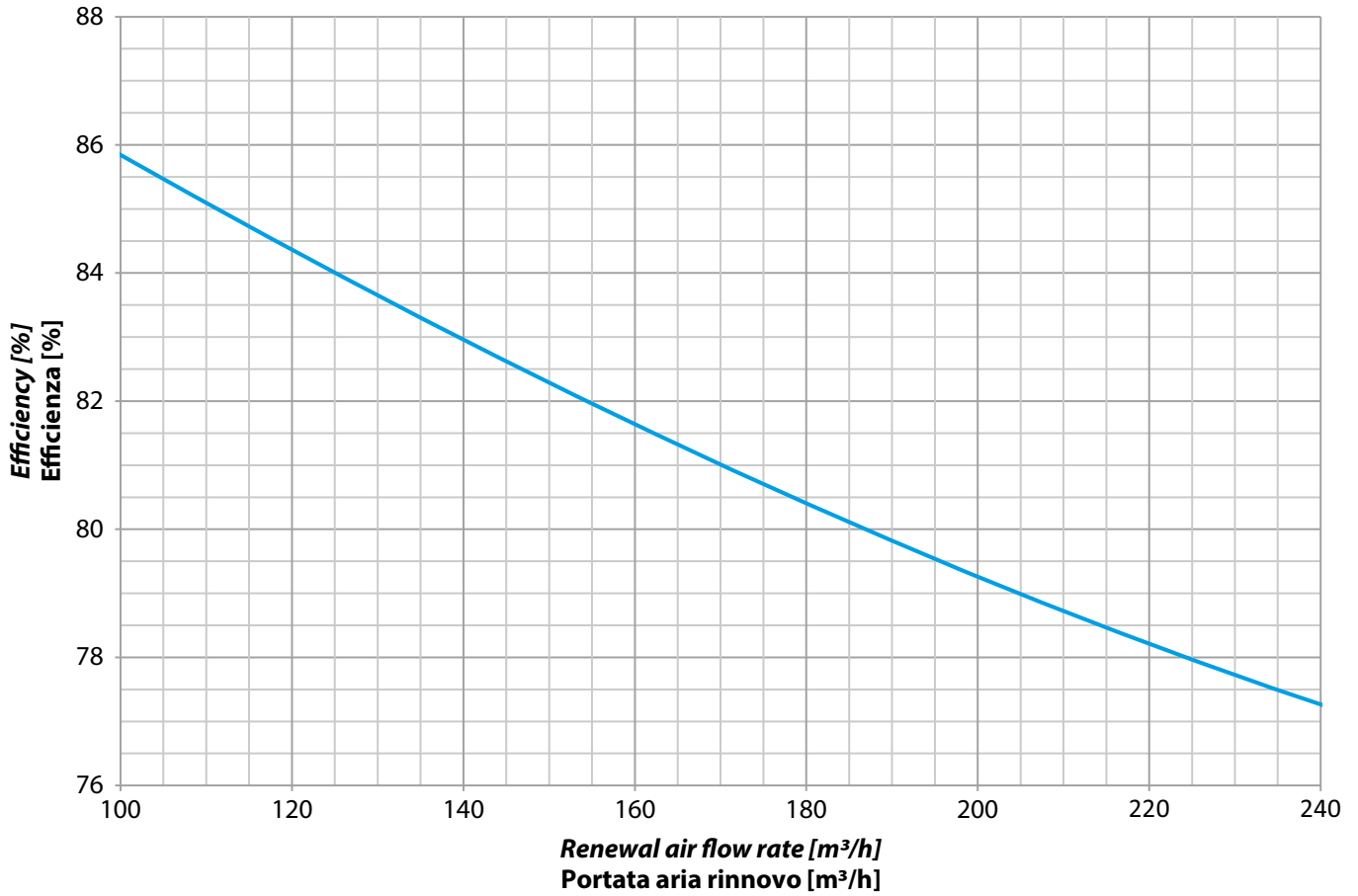
Delta temperatura con Aria prima batterie: 20 °K
Potenza da fornire all'unità: 1,63 kW



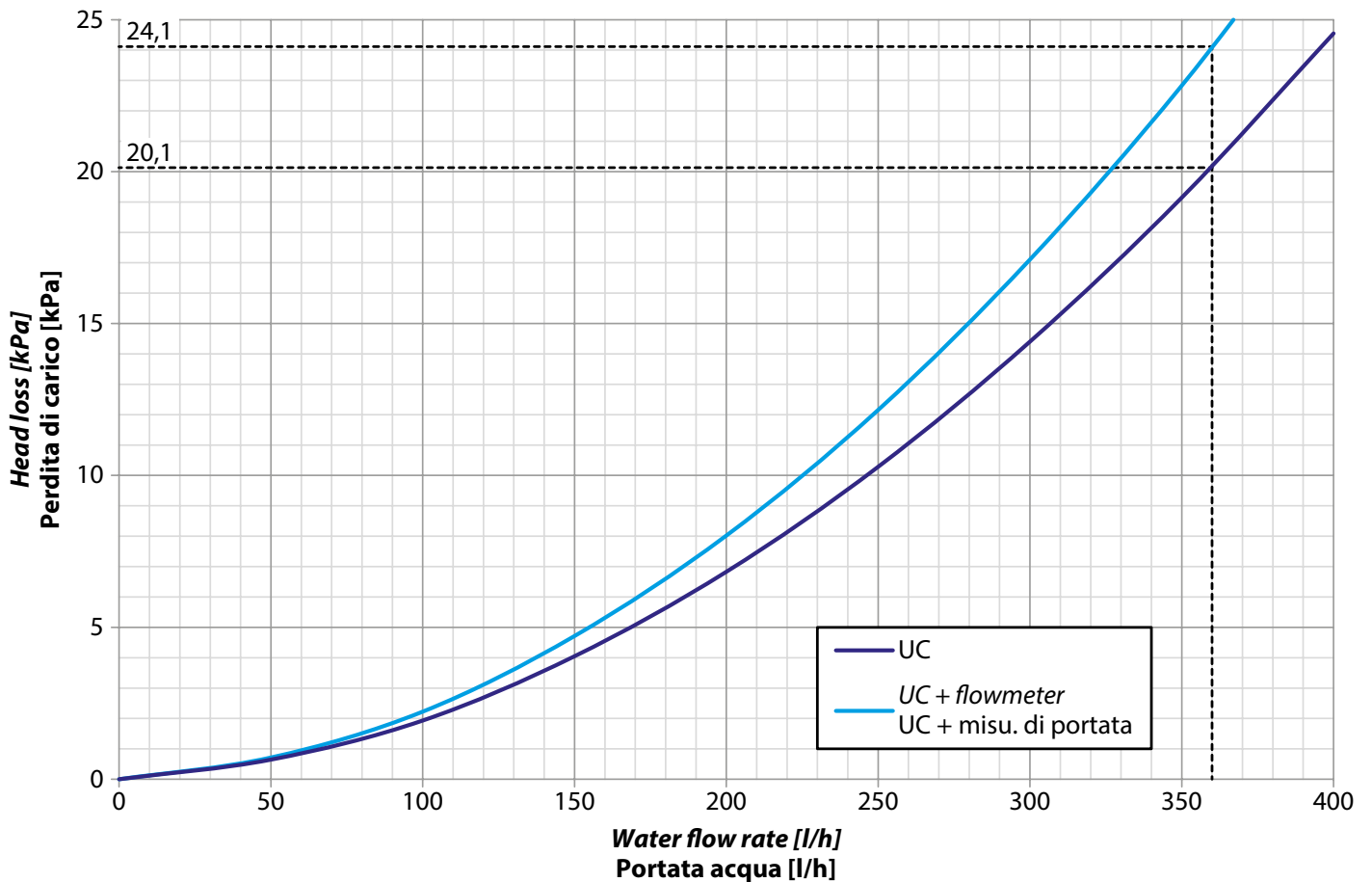
8.7 RECOVERY UNIT PERFORMANCE / PRESTAZIONI RECUPERATORE

EFFICIENCY

EFFICIENZA



8.8 PRESSURE LOSS OF THE HYDRAULIC CIRCUIT / PERDITA DI CARICO CIRCUITO IDRAULICO



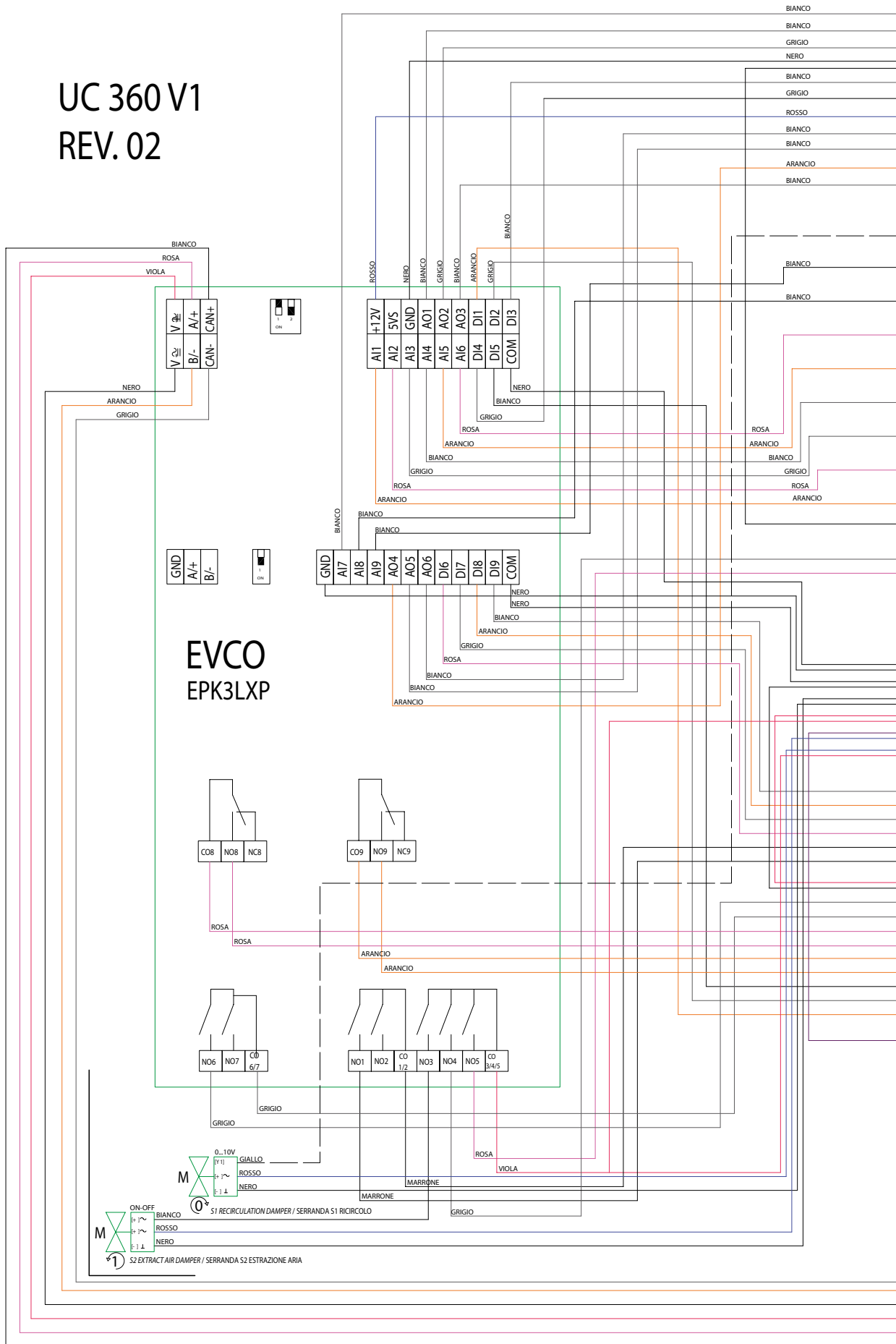


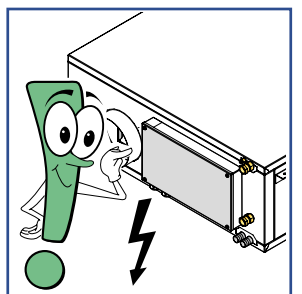
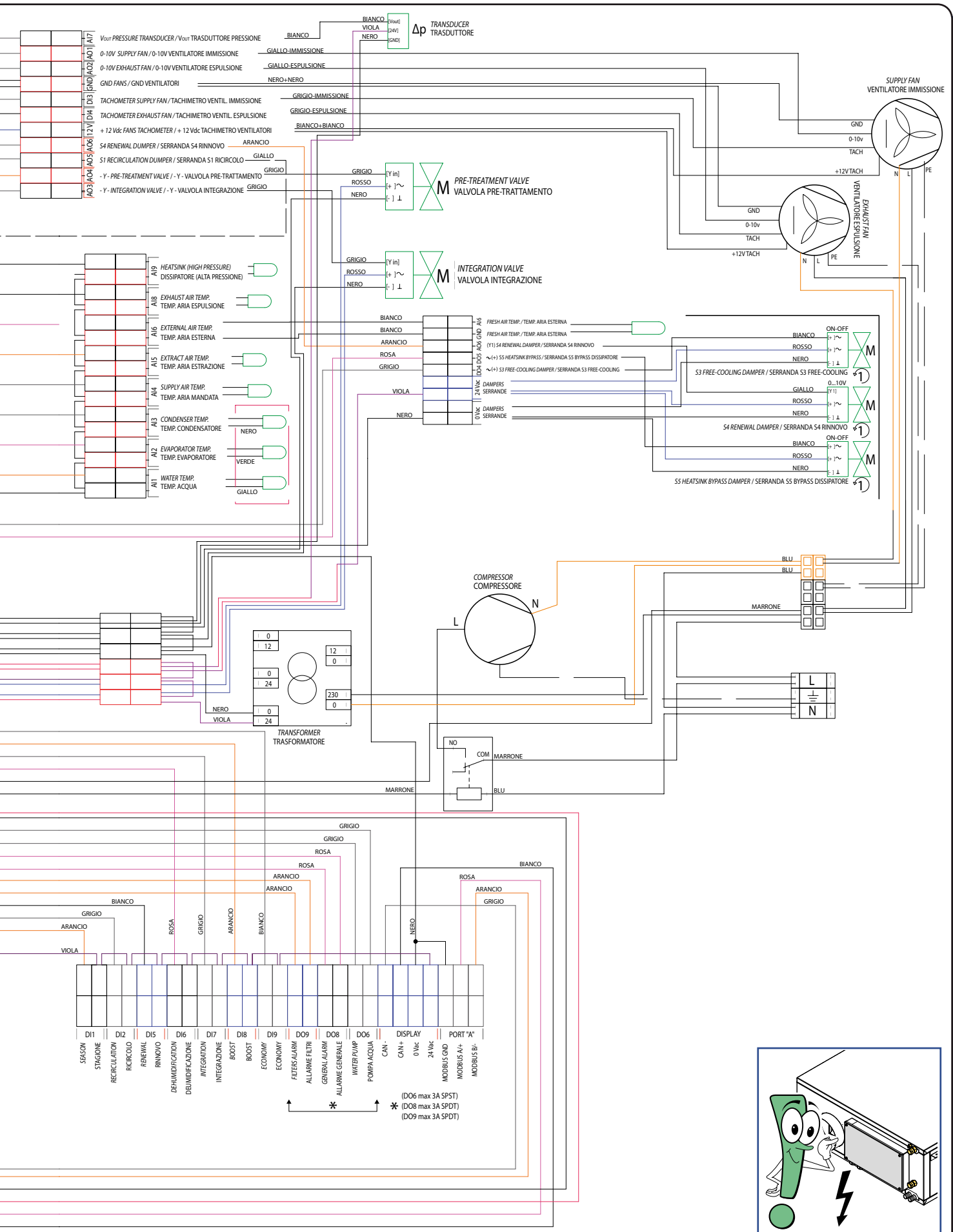
9 WIRING DIAGRAM - SCHEMA ELETTRICO

**COLOR TABLE
TABELLA COLORI**

V + \cong	VIOLET - VIOLA
V - \cong	BLACK - NERO
A/+	PINK - ROSA
B/-	ORANGE - ARANCIO
CAN +	WHITE - BIANCO
CAN -	GREY - GRIGIO
+12V	RED - ROSSO
+24V	VIOLET - VIOLA
\oplus	YELLOW/GREEN GIALL/VERDE
GND	BLACK - NERO
AO1	WHITE - BIANCO
AO2	GREY - GRIGIO
AO3	WHITE - BIANCO
DI1	ORANGE - ARANCIO
DI2	GREY - GRIGIO
DI3	WHITE - BIANCO
A11	ORANGE - ARANCIO
A12	PINK - ROSA
A13	GREY - GRIGIO
A14	WHITE - BIANCO
A15	ORANGE - ARANCIO
A16	PINK - ROSA
A18	WHITE - BIANCO
DI4	GREY - GRIGIO
DI5	WHITE - BIANCO
COM	BLACK - NERO
CO8	PINK - ROSA
NO8	PINK - ROSA
CO9	ORANGE - ARANCIO
NO9	ORANGE - ARANCIO
NO6	GREY - GRIGIO
CO6/7	GREY - GRIGIO
NO4	GREY - GRIGIO
NO5	PINK - ROSA
CO3/4/5	VIOLET - VIOLA

UC 360 V1
REV. 02







CLICK | SCAN



qr.rdz.it/?qr=P96

FAGOCA034AB.09
02/2024



RDZ S.p.A.

🏠 V.le Trento, 101 - 33077 SACILE (PN) - Italy

☎ Tel. +39 0434.787511 📠 Fax +39 0434.787522

✉ info@rdz.it 🌐 www.rdz.it

**COMPANY WITH
QUALITY SYSTEM
CERTIFIED BY DNV GL
= ISO 9001 =**